

Bredel 50

Bombas peristálticas Bredel (10-50)

Bredel

Hose Pumps

Características y ventajas

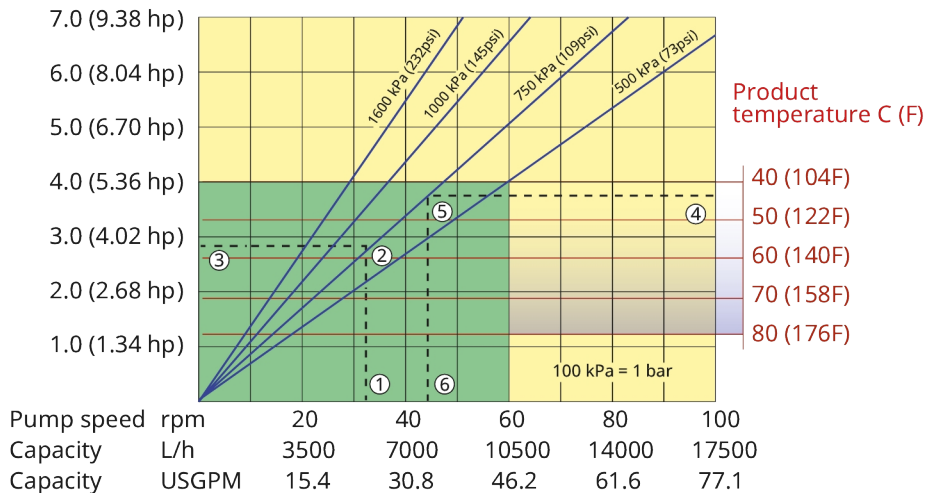
- Funcionamiento en seco y autocebado
- Capacidad de succión de hasta 9,5 mCA (354 pulg.CA)
- Sin sellos, válvulas esféricas de retención, diafragmas, casquillos, rotores inmersos, estatores ni pistones que puedan desarrollar fugas, atascarse, corroerse ni que haya que cambiar
- Manipula mezclas abrasivas, ácidos corrosivos, líquidos gaseosos
- Sin deslizamiento, lo que hace posible un verdadero desplazamiento positivo para lograr una dosificación precisa y repetible
- Sin equipamiento auxiliar, válvulas reguladoras, sistemas de sellado del agua de enjuague, ni protección contra funcionamiento en seco
- Totalmente reversible para invertir la succión y drenar los conductos de forma segura



Rendimiento de Bredel 50

Bredel 50

Required motor power kW (hp)



1. Flow required indicates pump speed
2. Calculated discharge pressure
3. Net motor power required
4. Product temperature
5. Calculated discharge pressure
6. Maximum recommended pump speed

Note: The area of continuous operation diminishes with increased product temperatures. For product temperatures >40C, the area of continuous operation reduces to the corresponding red temperature line.

- Continuous duty
- Intermittent duty

* Maximum 3 hours operation followed by minimum 1 hour stop

Especificaciones técnicas

| | Bredel 50 |
|--|--|
| Caudal máximo continuo | 10512 l/h |
| Caudal máximo continuo | 2774 USGPH |
| Caudal máx. intermitente | 17520 l/h |
| Caudal máx. intermitente | 4623 USGPH |
| Volumen por revolución | 2.92 L |
| Volumen por revolución | 0.77 USG |
| Velocidad de operación continua máxima | 60 rpm |
| Velocidad de operación intermitente máxima | 100 rpm |
| Presión máx. de operación | 16 bar |
| Presión máx. de operación | 232 a < bar |
| Máx. presión de entrada | 2.5 bar abs |
| Máx. presión de entrada | 38 psi abs |
| Capacidad máx. de succión | 9.5 mCA |
| Capacidad máx. de succión | 374 pulg.CA |
| Capacidad de succión (caudal del 80 %) | 8 mCA |
| Capacidad de succión (caudal del 80 %) | 315 pulg.CA |
| Rango de temperatura de operación | -20 a 45 °C |
| Rango de temperatura de operación | -4 a 113 °F |
| Rango de temperaturas del fluido | -20 a 80 °C |
| Rango de temperaturas del fluido | -4a 176 °F |
| Torque de arranque mínimo | 620 N m |
| Torque de arranque mínimo | 5487 pulg.lb |
| Peso | 325 kg |
| Peso | 717 lb |
| Lubricante de mangueras necesario | 10 L |
| Lubricante de mangueras necesario | 2.64 USG |
| Configuraciones de los puertos | Abajo, Arriba, Derecha, Izquierda |
| Materiales de manguera compatibles | CSM, EPDM, F-NBR, NBR, NBR for food, NR-Dosificación, NR-Transferencia |
| Materiales de manguera compatibles | Bioprene |
| Tipo de ensamble de brida | ANSI, DIN, JIS |

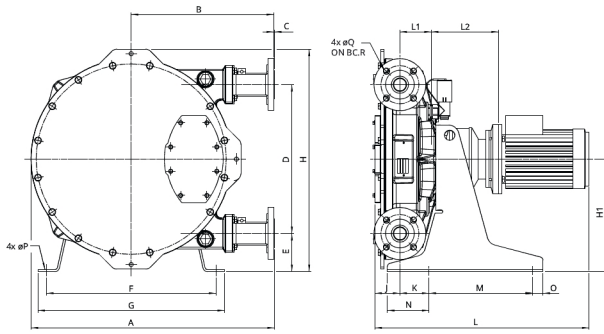
Consulte a su representante de Bredel para obtener información sobre el funcionamiento a temperaturas más bajas o más altas.

La temperatura ambiente permitida se basa en las capacidades de la bomba y puede verse limitada aún más por las capacidades ambientales de la caja de engranajes.

Materiales de construcción

| | Bredel 50 |
|-------------------------|---|
| Material de la manguera | Bioprene (manguera), CSM, EPDM, F-NBR, NBR, NBR for food, NR-Dosificación, NR-Transferencia |
| Carcasa | Hierro fundido, ISO 12944 categoría C4M |
| Ensamble del rotor | Hierro fundido, ISO 12944 categoría C4M |
| Ensamble de la cubierta | Hierro fundido, ISO 12944 categoría C4M |
| Soportes y sujetadores | Acero galvanizado, Acero inoxidable 316 |
| Armazón de soporte | Acero galvanizado, Acero inoxidable 316 |
| Abrazaderas de manguera | Acero galvanizado, Acero inoxidable 316 |
| Sellos | Neoprene, Nitrilo |

Dimensiones de Bredel 50



| Tipo | A | B | C | Teléfono directo | E | F | G | H | H1 | J | K | Lmax | L1 | L2max | M | N | O | ØP | ØQ | R |
|----------------------|------|------|------|------------------|-----|------|------|------|------|-----|-----------|------|-----|--------|-----|-----|-------|------|------|-----|
| Bredel 50 (mm) | 838 | 475 | 3 | 554 | 143 | 620 | 680 | 811 | 420 | 84 | 95 | 975 | 112 | 339 | 380 | 155 | 40 | 18 | 18 | 125 |
| Bredel 50 (pulgadas) | 32,9 | 18,7 | 0,12 | 21,8 | 5,6 | 24,4 | 26,8 | 31,9 | 16,5 | 3,3 | 3,7 | 38,4 | 4,4 | 13,3 | 15 | 6,1 | 1,6 | 0,71 | 0,71 | 4,9 |
| Tamaños de conector | | | | | | | | | | | ANSI 150# | | | EN DIN | | | JIS | | | |
| Bredel 50 | | | | | | | | | | | 2" | | | 50 mm | | | 50 mm | | | |

Descargo de responsabilidad: La información contenida en este documento se considera correcta en el momento de su publicación; sin embargo Watson-Marlow Bredel BV no acepta responsabilidad por los errores que pueda contener y se reserva el derecho de alterar estas especificaciones sin previo aviso. Todos los valores mencionados en este documento son valores registrados en condiciones controladas en nuestro banco de pruebas. Los caudales reales obtenidos pueden variar debido a cambios en la temperatura, viscosidad, presiones de entrada y de descarga y/o configuración del sistema. APEX, DuCoNite, Bioprene y Bredel son marcas registradas.

wmfts.com/global



23 November 2023