

Bredel 50

Bredel-letkupumput (10-50)

Bredel

Hose Pumps

Ominaisuudet ja edut

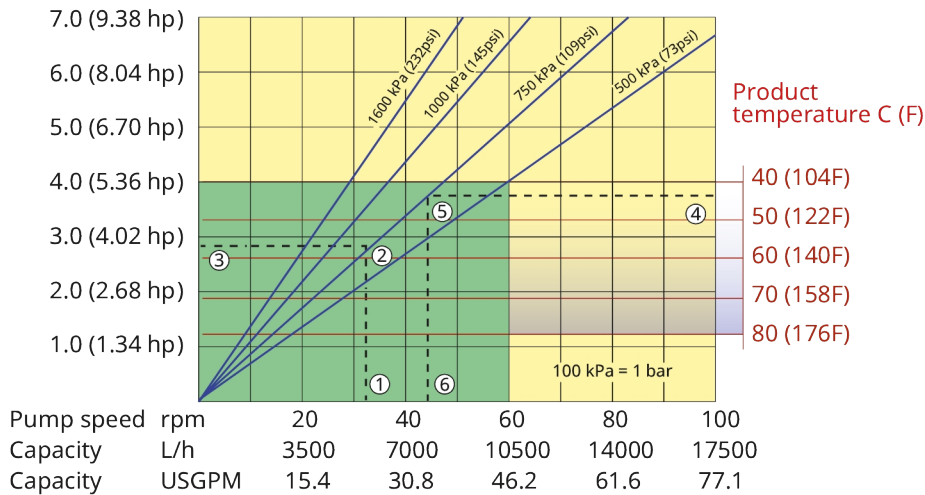
- Kuivakäynti ja itsesyöttö
- Imukapasiteetti enint. 9,5 mWC (354 inWC)
- Ei tiivisteitä, kuulaventtiileitä, kalvoja, tiivistysholkkeja, upotettuja roottoreita, staattoreita tai mäntiä, jotka tulisi vaihtaa vuotamisen, tukkeutumisen tai syöpymisen vuoksi
- Käsittelee hankaavia liejuja, syövyttäviä happoja ja kaasua sisältäviä nesteitä
- Ei liukumia, mahdollistaa todellisen pakkosyötön tarkkaa ja toistettavaa annostusta varten
- Lisälaitteita, sulkuventtiileitä tai sulkuveden huuhtelujärjestelmiä tai kuivakäynnin estoa ei tarvita
- Täydellinen suunnanvaihtomahdollisuus, jonka avulla tukkeutumat voidaan puhdistaa imulinjalta turvallisesti ja linjat tyhjentää



Bredel 50 suorituskyky

Bredel 50

Required motor power kW (hp)



Note: The area of continuous operation diminishes with increased product temperatures. For product temperatures >40C, the area of continuous operation reduces to the corresponding red temperature line.

1. Flow required indicates pump speed
2. Calculated discharge pressure
3. Net motor power required
4. Product temperature
5. Calculated discharge pressure
6. Maximum recommended pump speed

- Continuous duty
- Intermittent duty

* Maximum 3 hours operation followed by minimum 1 hour stop

Tekniset tiedot

	Bredel 50
Suurin jatkuva virtausnopeus	10512 L/h
Suurin jatkuva virtausnopeus	2774 Gallonaa/tunti
Suurin mahdollinen hetkellinen virtausnopeus	17520 L/h
Suurin mahdollinen hetkellinen virtausnopeus	4623 Gallonaa/tunti
Tilavuus kierrosta kohden	2.92 L
Tilavuus kierrosta kohden	0.77 US-gallona
Suurin jatkuva käyttönopeus	60 rpm
Suurin hetkellinen käyttönopeus	100 rpm
Enimmäiskäyttöpaine	16 baaria
Enimmäiskäyttöpaine	232 psi
Suurin tulopaine	2.5 baaria abs
Suurin tulopaine	38 psi abs
Maks. imukyky	9.5 mWC
Maks. imukyky	374 inWC
Imukyky (80 %:n virtausnopeus)	8 mWC
Imukyky (80 %:n virtausnopeus)	315 inWC
Käyttölämpötila-alue	-20 - 45 °C
Käyttölämpötila-alue	-4 - 113 °F
Nesteen lämpötila-alue	-20 - 80 °C
Nesteen lämpötila-alue	-4 - 176 °F
Pienin käynnistysmomentti	620 N m
Pienin käynnistysmomentti	5487 tuuma-paunaa
Paino	325 kg
Paino	717 naulaa
Tarvittava voiteluaine letkuille	10 L
Tarvittava voiteluaine letkuille	2.64 US-gallona
Porttikokoonpanot	Alas, Oikea, Vasen, Ylös
Yhteensopivat letkumateriaalit	CSM, EPDM, F-NBR, NBR, NBR elintarvikkeille, NR-annostelu, NR-siirto
Yhteensopivat letkumateriaalit	Bioprene
Laippakokoonpanon tyyppi	ANSI, DIN, JIS

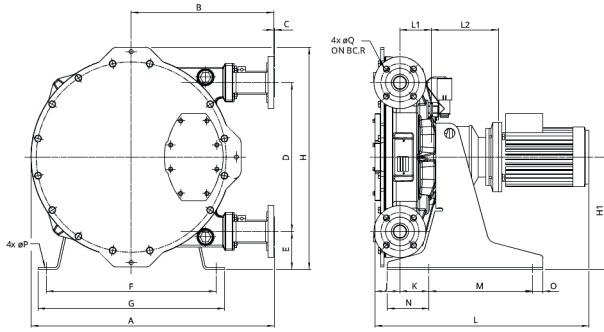
Pyydä Bredel-edustajalta matalampaa tai korkeampaa toimintalämpötilaa.

Sallittu ympäristön lämpötila perustuu pumpun ominaisuuksiin, ja vaihteiston ympäristön ominaisuudet voivat rajoittaa sitä entisestään.

Rakennemateriaalit

	Bredel 50
Letkumateriaali	Bioprene (letku), CSM, EPDM, F-NBR, NBR, NBR elintarvikkeille, NR-annostelu, NR-siirto
Kotelo	ISO12944-luokka C4M, Valurauta
Roottori osineen	ISO12944-luokka C4M, Valurauta
Kansi	ISO12944-luokka C4M, Valurauta
Kannattimet ja kiinnikkeet	Galvanoitu teräs, Ruostumaton teräs 316
Tukikehys	Galvanoitu teräs, Ruostumaton teräs 316
Letkunkiristimet	Galvanoitu teräs, Ruostumaton teräs 316
Tiivisteet	Neopreeni, Nitrili

Bredel 50 mitat



Tyyppi	A	B	C	D	E	F	G	H	H1	J	K	Lmax	L1	L2max	M	N	O	ØP	Ø Q	R
Bredel 50 (mm)	838	475	3	554	143	620	680	811	420	84	95	975	112	339	380	155	40	18	18	125
Bredel 50 (tuumaa)	32,9	18,7	0,12	21,8	5,6	24,4	26,8	31,9	16,5	3,3	3,7	38,4	4,4	13,3	15	6,1	1,6	0,71	0,71	4,9
Liittimien koot							ANSI 150#						EN DIN			JIS				
Bredel 50							2"						50 mm			50 mm				

Vastuuvapauslauseke: Tässä esitteessä annettujen tietojen oletetaan olevan oikein niiden julkaisuhetkellä. Watson-Marlow Bredel B.V. ei kuitenkaan hyväksy vastuuta mistään esitteen sisältämästä virheestä ja varaa itselleen oikeuden muuttaa erittelyjä ilman ennakoilmoitusta. Kaikki esitteessä mainitut arvot ovat valvottujen olosuhteiden aikana koestusallustalla saatuja arvoja. Todelliset saavutetut virtausnopeudet voivat vaihdella johtuen muutoksista lämpötilassa, viskositeetissa, tulo- ja purkauspaineissa ja/tai järjestelmän konfiguraatiossa. APEX, DuCoNite®, Bioprene ja Bredel ovat rekisteröityjä tuotemerkkejä.

wmfts.com/global



23 November 2023