

# Bredel 50

Pompe cu furtun Bredel (10-50)

**Bredel**

Hose Pumps

## Caracteristici și beneficii

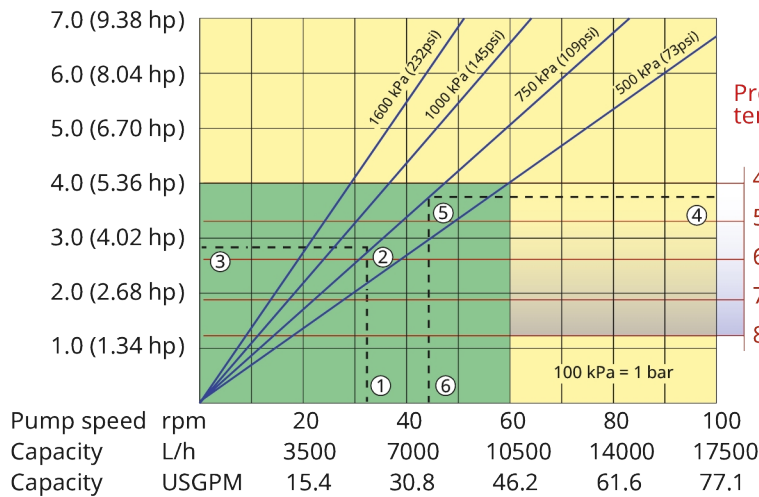
- Funcționare uscată și auto-amorsare
- Capacitate de aspirare de până la 9,5 mWC (354 inWC)
- Fără garnituri, verificări cu bilă, diafragme, glande, rotoare scufundate; statoare sau pistoane pentru scurgeri, colmatare, corodare sau înlocuire
- Manipulează măr abraziv, acizi corozivi, lichide gazoase
- Fără alunecare, permițând o refulare efectivă pentru o dozare precisă, repetabilă
- Nu necesită echipamente auxiliare, supape de reținere, sisteme de spălare cu zăvor hidraulic sau protecție contra funcționării în gol
- Complet reversibile pentru evacuarea în siguranță a conductelor de aspirație și de golire



## Bredel 50 performanță

### Bredel 50

Required motor power kW (hp)



Product temperature C (F)

- 40 (104F)
- 50 (122F)
- 60 (140F)
- 70 (158F)
- 80 (176F)

Note: The area of continuous operation diminishes with increased product temperatures. For product temperatures >40C, the area of continuous operation reduces to the corresponding red temperature line.

1. Flow required indicates pump speed
2. Calculated discharge pressure
3. Net motor power required
4. Product temperature
5. Calculated discharge pressure
6. Maximum recommended pump speed

- Continuous duty
- Intermittent duty

\* Maximum 3 hours operation followed by minimum 1 hour stop

## Parametri tehnici

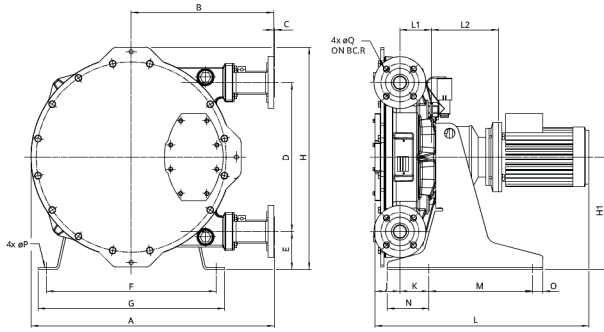
	<b>Bredel 50</b>
Debit maxim continuu	10512 l/h
Debit maxim continuu	2774 USGPH
Debit maxim intermitent	17520 l/h
Debit maxim intermitent	4623 USGPH
Volum per rotație	2.92 L
Volum per rotație	0.77 USG
Turația maximă de funcționare continuă	60 rot/min
Viteză de funcționare intermitentă maximă	100 rot/min
Presiune de funcționare max.	16 bar
Presiune de funcționare max.	232 psi
Presiune de admisie max.	2.5 bară abs
Presiune de admisie max.	38 psi abs
Capacitate max. de aspirare	9.5 mWC
Capacitate max. de aspirare	374 inWC
Capacitate de aspirare (80% debit)	8 mWC
Capacitate de aspirare (80% debit)	315 inWC
Interval de temperatură de funcționare	-20 până la 45 °C
Interval de temperatură de funcționare	-4 până la 113 °F
Interval de temperatură fluid	-20 până la 80 °C
Interval de temperatură fluid	-4 până la 176 °F
Cuplu minim de pornire	620 N m.
Cuplu minim de pornire	5487 in.lbs
Greutate	325 kg
Greutate	717 lbs
Necesită lubrifiant de furtun	10 L
Necesită lubrifiant de furtun	2.64 USG
Configurații de porturi	Dreapta, Jos, Stânga, Sus
Materiale pentru furtun compatibile	CAUCIUC NBR pentru alimente, CSM, EPDM, F-NBR, NBR, NR Metering, NR transfer
Materiale de tub compatibile	Bioprene
Tip ansamblu flanșă	ANSI, DIN, JIS

Vă rugăm să vă consultați cu reprezentantul dumneavoastră Bredel pentru temperaturi de funcționare mai scăzute sau mai ridicate. Temperatura ambiantă admisibilă este bazată pe capacitățile pompei și poate fi limitată suplimentar de condițiile ambientale impuse cutiei de viteze.

## Materiale de construcție

	<b>Bredel 50</b>
Material pentru furtun	Bioprene (tub), CAUCIUC NBR pentru alimente, CSM, EPDM, F-NBR, NBR, NR Metering, NR transfer
Carcase	Fontă, ISO12944 categoria C4M
Ansamblu rotor	Fontă, ISO12944 categoria C4M
Ansamblul capacului	Fontă, ISO12944 categoria C4M
Suporturi și elemente de fixare	Oțel galvanizat, Oțel inoxidabil 316
Cadru-suport	Oțel galvanizat, Oțel inoxidabil 316
Coliere pentru furtun	Oțel galvanizat, Oțel inoxidabil 316
Garnituri de etanșare	Neopren, Nitril

## Bredel 50 dimensiuni



Tip	A	B	C	D	E	F	G	H	H1	J	K	Lmax	L1	L2max	M	N	O	ØP	ØQ	R
Bredel 50 (mm)	838	475	3	554	143	620	680	811	420	84	95	975	112	339	380	155	40	18	18	125
Bredel 50 (inci)	32,9	18,7	0,12	21,8	5,6	24,4	26,8	31,9	16,5	3,3	3,7	38,4	4,4	13,3	15	6,1	1,6	0,71	0,71	4,9
Dimensiuni cuplaje									ANSI 150#				EN DIN				JIS			
Bredel 50									2"				50 mm				50 mm			

Declinarea responsabilității: Informațiile cuprinse în acest document sunt considerate corecte în momentul publicării, dar Watson-Marlow Bredel BV este absolut de orice răspundere în cazul eventualelor erori conținute în acesta, și își rezervă dreptul de a modifica informațiile fără preaviz. Toate valorile menționate în acest document au fost obținute în condiții controlate pe bancul nostru de probă. Debitul efectiv poate fi diferit în funcție de schimbările de temperatură, vâscozitate, presiune la admisie sau refulare și/sau configurația sistemului. APEX, DuCoNite, Bioprene și Bredel sunt mărci comerciale înregistrate.

[wmfts.com/global](http://wmfts.com/global)



23 November 2023