

# Bredel 50

Bredel-slangpumpar (10-50)

**Bredel**

Hose Pumps

## Egenskaper och fördelar

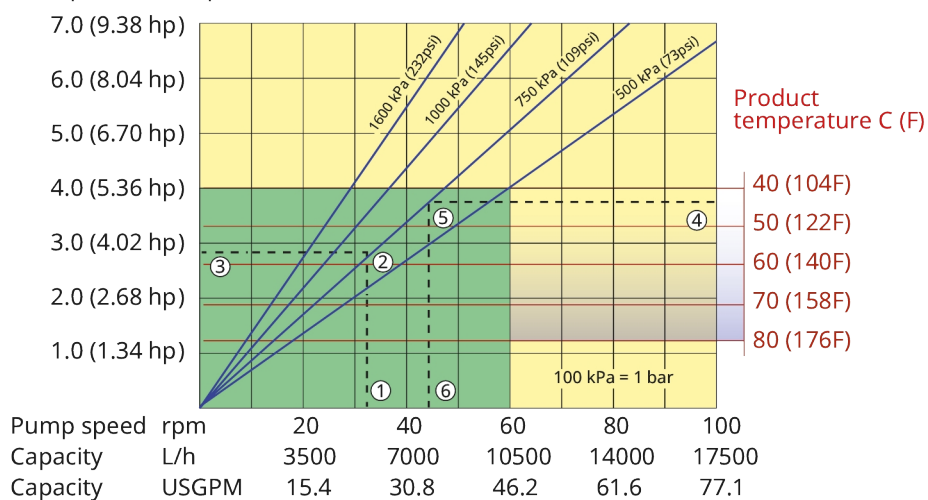
- Torrkörning och självsugande
- Sugförmåga upp till 9,5 mWC (354 inWC)
- Inga packningar, backventiler, membraner, genomföringar, dränkta rotor, statorer eller kolvar som kan läcka, täppas igen, korrodera eller behöver bytas ut
- Hanterar nötande slam, frätande syror och gasfyllda vätskor
- Inget återläckage, vilket möjliggör noggrann undanträngning för exakt och repeterbar dosering
- Ingen extra utrustning, backventiler, tätningssystem eller torrkörningsskydd behövs
- Fullständigt reversibel för säker tömning av sug- och dräneringsledning



## Prestanda Bredel 50

### Bredel 50

Required motor power kW (hp)



Note: The area of continuous operation diminishes with increased product temperatures. For product temperatures >40C, the area of continuous operation reduces to the corresponding red temperature line.

1. Flow required indicates pump speed
2. Calculated discharge pressure
3. Net motor power required
4. Product temperature
5. Calculated discharge pressure
6. Maximum recommended pump speed

- Continuous duty
- Intermittent duty

\* Maximum 3 hours operation followed by minimum 1 hour stop

## Tekniska specifikationer

	<b>Bredel 50</b>
Max. flöde kontinuerligt	10512 L/h
Max. flöde kontinuerligt	2774 USGPH
Max. intermitt flöde	17520 L/h
Max. intermitt flöde	4623 USGPH
Volym per varv	2.92 L
Volym per varv	0.77 USG
Max. kontinuerlig drifhastighet	60 rpm
Max. intermitt drifhastighet	100 rpm
Max. driftryck	16 bar
Max. driftryck	232 psi
Max. inloppstryck	2.5 bar abs
Max. inloppstryck	38 psi abs
Max. sugkapacitet	9.5 mWC
Max. sugkapacitet	374 inWC
Sugkapacitet (80 % flöde)	8 mWC
Sugkapacitet (80 % flöde)	315 inWC
Drifttemperaturområde	-20 till 45 °C
Drifttemperaturområde	-4 till 113 °F
Vätskans temperaturområde	-20 till 80 °C
Vätskans temperaturområde	-4 till 176 °F
Min. startmoment	620 N m
Min. startmoment	5487 in.lbs
Vikt	325 kg
Vikt	717 lbs
Slangsmörjmedel krävs	10 L
Slangsmörjmedel krävs	2.64 USG
Portkonfigurationer	Höger, Ned, Upp, Vänster
Kompatibla slangmaterial	CSM, EPDM, F-NBR, NBR, NBR för livsmedel, NR-Metering, NR-Transfer
Kompatibla rörmaterial	Bioprene
Flänsenhetstyp	ANSI, DIN, JIS

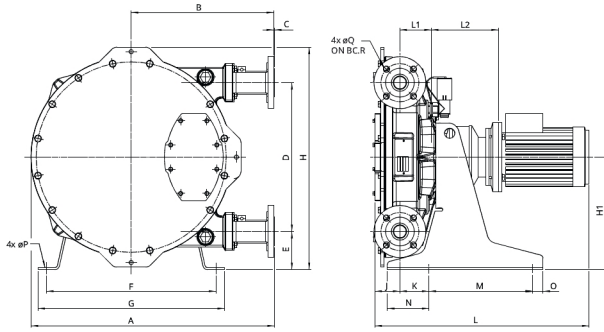
Kontakta din Bredel-representant för drift vid lägre eller högre temperatur.

Tillåten omgivningstemperatur baseras på pumpkapacitet och kan begränsas ytterligare av växellådans omgivningskapacitet.

## Materialspecifikation

	<b>Bredel 50</b>
Slangmaterial	Bioprene (rör), CSM, EPDM, F-NBR, NBR, NBR för livsmedel, NR-Metering, NR-Transfer
Hus	Gjutjärn, ISO12944 kategori C4M
Rotor	Gjutjärn, ISO12944 kategori C4M
Lockenhet	Gjutjärn, ISO12944 kategori C4M
Konsoler och fästen	Galvaniserat stål, Rostfritt stål 316
Stödram	Galvaniserat stål, Rostfritt stål 316
Slangklämmor	Galvaniserat stål, Rostfritt stål 316
Tätningar	Neoprene, Nitril

## Mått Bredel 50



Typ	A	B	C	D	E	°F	G	H	H1	J	K	Lmax	L1	L2max	M	N	O	ØP	ØQ	R
Bredel 50 (mm)	838	475	3	554	143	620	680	811	420	84	95	975	112	339	380	155	40	18	18	125
Bredel 50 (tum)	32,9	18,7	0,12	21,8	5,6	24,4	26,8	31,9	16,5	3,3	3,7	38,4	4,4	13,3	15	6,1	1,6	0,71	0,71	4,9
<b>Kopplingsstorlekar</b>									<b>ANSI 150#</b>				<b>EN DIN</b>				<b>JIS</b>			
Bredel 50									2"				50 mm				50 mm			

Friskrivning: Informationen i detta dokument anses vara korrekt vid tiden för publiceringen, men Watson-Marlow Bredel B.V. tar inte på sig något ansvar för eventuella fel häri och förbehåller sig rätten att ändra specifikationer utan att detta meddelas i förväg. Alla nämnda värden i detta dokument är värden under kontrollerade förhållanden vid vår testanläggning. Faktiska flöden kan variera på grund av förändringar i temperatur, viskositet, inlopps- och utloppstryck och/eller systemkonfiguration. APEX, DuCoNite, Bioprene och Bredel är registrerade varumärken.

[wmfts.com/global](http://wmfts.com/global)



23 November 2023