

# Bredel 65

Bombas peristálticas Bredel (65-2100)

**Bredel**

Hose Pumps

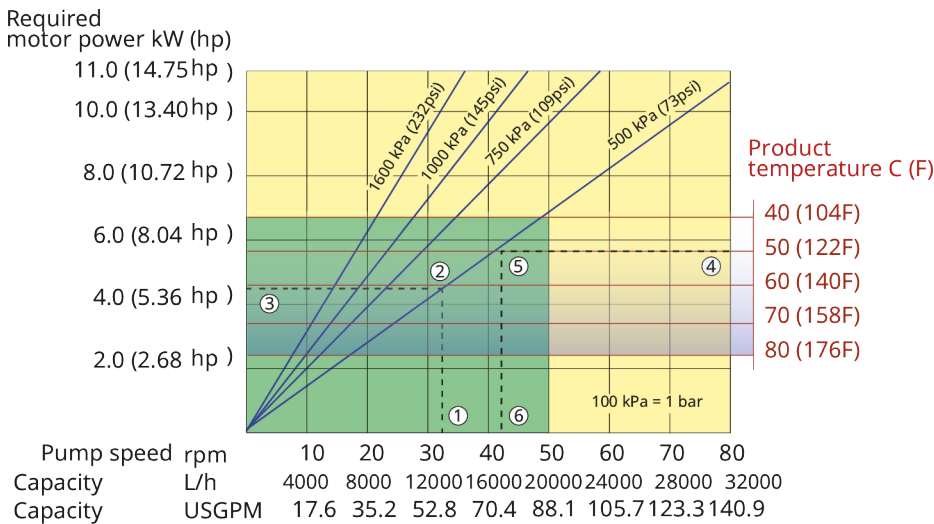
## Características y ventajas

- Funcionamiento en seco y autocebado
- Capacidad de succión de hasta 9.5mCA (374pulg.CA)
- Sin sellos, válvulas esféricas de retención, diafragmas, casquillos, rotores inmersos, estatores ni pistones que puedan desarrollar fugas, atascarse, corroerse ni que haya que cambiar
- Manipula mezclas abrasivas, ácidos corrosivos, líquidos gaseosos
- Sin deslizamiento, lo que hace posible un verdadero desplazamiento positivo para lograr una dosificación precisa y repetible
- Sin equipamiento auxiliar, válvulas reguladoras, sistemas de sellado del agua de enjuague, ni protección contra funcionamiento en seco
- Totalmente reversible para invertir la succión y drenar los conductos de forma segura



## Rendimiento de Bredel 65

### Bredel 65



Note: The area of continuous operation diminishes with increased product temperatures. For product temperatures >40C, the area of continuous operation reduces to the corresponding red temperature line.

1. Flow required indicates pump speed
2. Calculated discharge pressure
3. Net motor power required
4. Product temperature
5. Calculated discharge pressure
6. Maximum recommended pump speed

- Continuous duty
- Intermittent duty

\* Maximum 3 hours operation followed by minimum 1 hour stop

## Especificaciones técnicas

	<b>Bredel 65</b>
Caudal máximo continuo	20100 l/h
Caudal máximo continuo	5303 USGPH
Caudal máx. intermitente	32160 l/h
Caudal máx. intermitente	8485 USGPH
Volumen por revolución	6.7 L
Volumen por revolución	1.77 USG
Velocidad de operación continua máxima	50 rpm
Velocidad de operación intermitente máxima	80 rpm
Presión máx. de operación	16 bar
Presión máx. de operación	232 a < bar
Máx. presión de entrada	2 bar abs
Máx. presión de entrada	30 psi abs
Capacidad máx. de succión	9.5 mCA
Capacidad máx. de succión	374 pulg.CA
Capacidad de succión (caudal del 80 %)	8 mCA
Capacidad de succión (caudal del 80 %)	315 pulg.CA
Rango de temperatura de operación	-20 a 45 °C
Rango de temperatura de operación	-4 a 113 °F
Rango de temperaturas del fluido	-20 a 80 °C
Rango de temperaturas del fluido	-4a 176 °F
Torque de arranque mínimo	1150 N m
Torque de arranque mínimo	10178 pulg.lb
Peso	558 kg
Peso	1230 lb
Lubricante de mangueras necesario	20 L
Lubricante de mangueras necesario	5.28 USG
Configuraciones de los puertos	Abajo, Arriba, Derecha, Izquierda
Materiales de manguera compatibles	CSM, EPDM, F-NBR, NBR, NBR for food, NR-Dosificación, NR-Transferencia
Tipo de ensamble de brida	ANSI, DIN, JIS

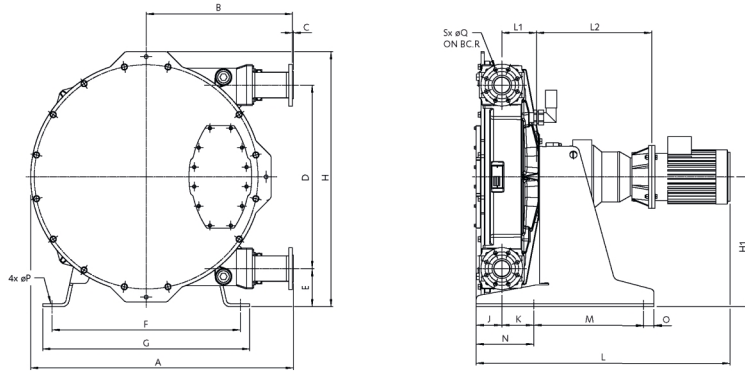
Consulte a su representante de Bredel para obtener información sobre el funcionamiento a temperaturas más bajas o más altas.

La temperatura ambiente permitida se basa en las capacidades de la bomba y puede verse limitada aún más por las capacidades ambientales de la caja de engranajes.

## Materiales de construcción

	<b>Bredel 65</b>
Material de la manguera	CSM, EPDM, F-NBR, NBR, NBR for food, NR-Dosificación, NR-Transferencia
Carcasa	Hierro fundido, ISO 12944 categoría C4M
Ensamble del rotor	Hierro fundido, ISO 12944 categoría C4M
Ensamble de la cubierta	Hierro fundido, ISO 12944 categoría C4M
Soportes y sujetadores	Acero galvanizado, Acero inoxidable 316
Armazón de soporte	Acero galvanizado, Acero inoxidable 316
Abrazaderas de manguera	Acero galvanizado, Acero inoxidable 316
Sellos	Neoprene, Nitrilo

## Dimensiones de Bredel 65



Tipo	A	B	C	Teléfono directo	E	F	G	H	H1	J	K	Lmax	L1	L2max	M	N	O	ØP	ØQ	R	S
Bredel 65 (mm)	1059	580	3	746	152	680	740	1036	525	104	137	1172	141	486	415	220	50	18	18	145	4
Bredel 65 (pulgadas)	41,7	22,8	0,12	29,4	6	26,8	29,1	40,8	20,7	4,1	5,4	46,1	5,6	19,1	16,3	8,7	2	0,71	0,71	5,7	0,16
Tamaños de conector							ANSI 150#					EN DIN				JIS					
Bredel 65							2,5"					65mm				65mm					

Descargo de responsabilidad: La información contenida en este documento se considera correcta en el momento de su publicación; sin embargo Watson-Marlow Bredel BV no acepta responsabilidad por los errores que pueda contener y se reserva el derecho de alterar estas especificaciones sin previo aviso. Todos los valores mencionados en este documento son valores registrados en condiciones controladas en nuestro banco de pruebas. Los caudales reales obtenidos pueden variar debido a cambios en la temperatura, viscosidad, presiones de entrada y de descarga y/o configuración del sistema. APEX, DuCoNite, Bioprene y Bredel son marcas registradas.

[wmfts.com/global](http://wmfts.com/global)



23 November 2023