

Bredel 65

Bredel tömlőszivattyúk (65–2100)

Bredel

Hose Pumps

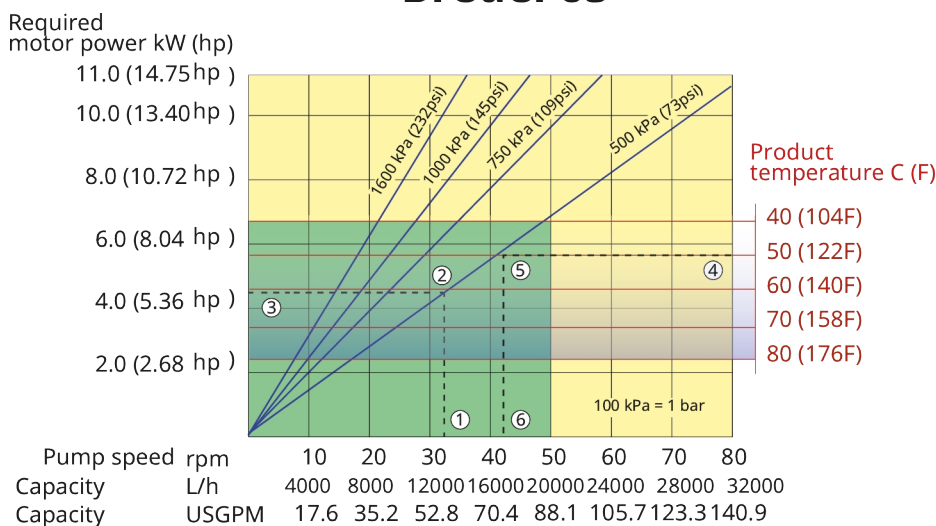
Tulajdonságok és előnyök

- Száraz futás és önfelszívó
- 9.5 mWC (374 inWC) értékig terjedő nyomáshatárérték
- Nincs tömítés, golyós ellenőrzés, membrán, tömszelencék, merített rotorok, az állókat vagy dugattyúkat szivárgás, eltömődés, korrózió vagy csere céljából tisztítsa meg
- Csiszoló iszapok, maró savak, gáznemű folyadékok kezelésére alkalmas
- Nincs folyadék-visszáramlás, ami valódi térfogat-kiszorításos működést tesz lehetővé a pontos és reprodukálható adagolás érdekében
- Nincs szükség kiegészítő berendezésekre, visszacsapó szelepekre, vízöblítő rendszerek tömítésére vagy szárazon való védelemre
- Teljesen megfordítható, hogy a szívó- és leeresztő vezetékek biztonságosan kifújhatók legyenek



Bredel 65 teljesítmény

Bredel 65



Note: The area of continuous operation diminishes with increased product temperatures. For product temperatures >40C, the area of continuous operation reduces to the corresponding red temperature line.

1. Flow required indicates pump speed
2. Calculated discharge pressure
3. Net motor power required
4. Product temperature
5. Calculated discharge pressure
6. Maximum recommended pump speed

- Continuous duty
- Intermittent duty

* Maximum 3 hours operation followed by minimum 1 hour stop

Műszaki előírások

	Bredel 65
Max. folyamatos térfogatáram	20100 L/ó
Max. folyamatos térfogatáram	5303 US gallon/óra
Max. szakaszos térfogatáram	32160 L/ó
Max. szakaszos térfogatáram	8485 US gallon/óra
Térfogat/fordulat	6.7 L
Térfogat/fordulat	1.77 US gallon
Max. folyamatos üzemi sebesség	50 ford./perc
Max. szakaszos üzemi sebesség	80 ford./perc
Max. üzemi nyomás	16 bar
Max. üzemi nyomás	232 psi
Max. bemeneti nyomás	2 bar abs
Max. bemeneti nyomás	30 psi abs
Max. szívóképesség	9.5 mWC
Max. szívóképesség	374 inWC
Szívóképesség (80%-os térfogatáram)	8 mWC
Szívóképesség (80%-os térfogatáram)	315 inWC
Üzemi hőmérséklet-tartomány	-20 - 45 °C
Üzemi hőmérséklet-tartomány	-4 - 113 °F
Folyadék hőmérséklet-tartománya	-20 - 80 °C
Folyadék hőmérséklet-tartománya	-4 - 176 °F
Min. indítási nyomaték	1150 Nm
Min. indítási nyomaték	10178 hüvelyk.font
Tömeg	558 kg
Tömeg	1230 font
Tömlő előírt kenőanyaga	20 L
Tömlő előírt kenőanyaga	5.28 US gallon
Portkonfigurációk	Bal, Fent, Jobb, Lent
Kompatibilis tömlőanyagok	CSM, Élelmiszeripari NBR, EPDM, F-NBR, NBR, NR-adagolás, NR-továbbítás
Karimaszervély típusa	ANSI, DIN, JIS

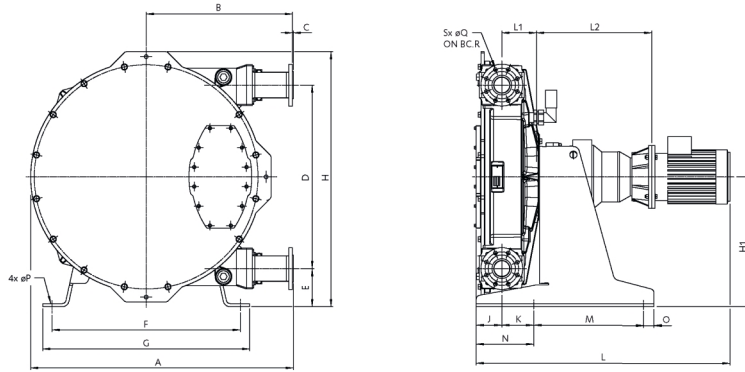
Ha alacsonyabb vagy magasabb hőmérsékleten történő működtetésre van szüksége, forduljon a Bredel képviselőjéhez.

A megengedett környezeti hőmérséklet a szivattyú jellemzőin alapul; az értékeket tovább korlátozhatják a hajtómű környezeti jellemzői.

Építőanyagok

	Bredel 65
A tömlő anyaga	CSM, Élelmiszeripari NBR, EPDM, F-NBR, NBR, NR-adagolás, NR-továbbítás
Ház	ISO12944, C4M-es kategória, Öntöttvas
Rotorszerelvény	ISO12944, C4M-es kategória, Öntöttvas
Burkolati szerelvény	ISO12944, C4M-es kategória, Öntöttvas
Konzolok és kötőelemek	Horganyzott acél, Rozsdamentes acél 316
Tartókeret	Horganyzott acél, Rozsdamentes acél 316
Tömlőbilincs	Horganyzott acél, Rozsdamentes acél 316
Tömítések	Neoprene, Nitril

Bredel 65 méretek



Típus	A	B	C	D	E	F	G	H	H1	J	K	Lmax	L1	L2max	M	N	O	ØP	ØQ	R	S
Bredel 65 (mm)	1059	580	3	746	152	680	740	1036	525	104	137	1172	141	486	415	220	50	18	18	145	4
Bredel 65 (hüvelyk)	41,7	22,8	0,12	29,4	6	26,8	29,1	40,8	20,7	4,1	5,4	46,1	5,6	19,1	16,3	8,7	2	0,71	0,71	5,7	0,16
Csatlakozóméretek								ANSI 150#					EN DIN				JIS				
Bredel 65								2,5"					65 mm				65 mm				

Jogi nyilatkozat: A jelen dokumentumban szereplő információk legjobb tudomásunk szerint a közzététel időpontjában helytállóak, de a Watson-Marlow Bredel BV semmiféle felelősséget nem vállal a benne szereplő hibákért, és fenntartja a jogot a műszaki jellemzők értesítés nélküli módosítására. A dokumentumban szereplő összes érték tesztlaborunkban, szabályozott körülmények között mért érték. A ténylegesen elért térfogatáramok ezektől különbözőek lehetnek a hőmérséklet, a viszkozitás, a bemeneti és kilépő nyomások és/vagy a rendszer konfigurációjának eltérései miatt. Az APEX, a DuCoNite, a Bioprene és a Bredel bejegyzett védjegyek.

wmfts.com/global



23 November 2023