

# Fem sätt att minska pumpunderhållet



# Den nya APEX™-serien: fem modeller som minskar pumpunderhållet

Konstruerade för enkelhet

Bredel är världens största tillverkare av slangpumpar. Med över 50 års erfarenhet av att tillverka slangpumpar har Bredel mer än 100 000 pumpar installerade världen över som bidrar till att förbättra kundens processer och minska driftskostnaderna.

- 1 En design utan tätningar och ventiler minskar de totala ägandekostnaderna
- 2 Ökad processtillgänglighet med precisionstillverkade slangelement
- 3 Långa serviceintervall
- 4 Direktkopplad drivning och maximal flexibilitet
- 5 Lägre underhållskostnader genom mer flöde per varv

## APEX™ slangpumpar är idealiska för frätande och nötande applikationer upp till 8 bar

APEX-pumpen från Bredel har satt en ny standard med lägre inköps-, drift- och underhållskostnader för låg- till mellantrycksapplikationer. APEX är konstruerad för doserings- och transportapplikationer från 2,8 l/h till 6 200 l/h vid tryck upp till 8 bar.

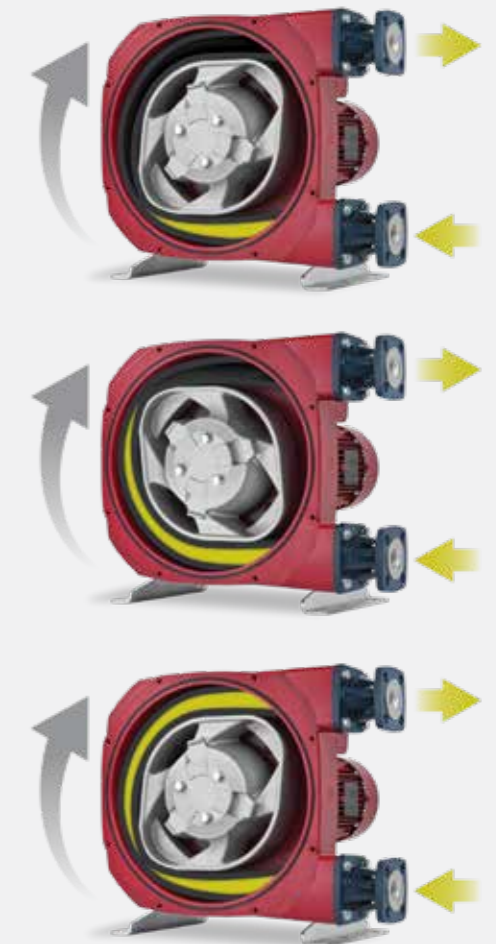
Det högre flödet per varv innebär att APEX-pumparna kan köra med lägre varvtal, vilket ökar slangens livslängd och minskar slitaget. Utan dyrbara slitdelar som tätningar, ventiler, membran eller rotoror som måste underhållas är APEX idealisk för hantering av nötande slam och frätande kemikalier.

Det precisionstillverkade slangelementet och den optimerade slangkompressionen garanterar exakt och repeterbar prestanda. Möjligheten att välja slangmaterial säkerställer kompatibilitet med många olika vätskor, även frätande kemikalier, nötande slam och vätskor med hög andel fasta ämnen.

Jämfört med andra pumptyper är tillgänglighetsperioderna för APEX betydligt längre. Underhållet består av att byta ett enda slangelement, något som kan göras på ett par minuter.

En robust, direktkopplad konstruktion ger fullt skydd åt växellådan och ett konkurrenskraftigt pris jämfört med billigare, mindre robusta närokopplade slangpumpar.

APEX-pumpens peristaltiska pumpverkan åstadkoms genom omväxlande komprimering och dekomprimering av en slang mellan pumphuset och rotorn, vilket garanterar optimal kompression. Vätskan framför rotorn trycks mot utloppet samtidigt som den återfjädrande slangen bakom rotorn drar in mer vätska. Det finns varken tätningar eller ventiler i flödesbanan. Vätskan kommer bara i kontakt med slangens innervägg.



Precisionstillverkade slangelement, förstärkta med lager av flätad nylon, garanterar perfekt kompression och maximal slanglivslängd. Det ger en oöverträffad doseringsnoggrannhet och repeterbarhet vid dosering av frätande kemikalier eller transport av nötande slam under slangelementets hela livslängd.



# Den nya APEX™-serien: fem sätt att minska pumpunderhållet

## 1 Inga tätningar, inga ventiler

- Prisvärd, noggrann och tillförlitlig
- Konstruerad för konkurrenskraftigt pris-/prestandaförhållande
- Lägre ägandekostnader jämfört med andra PD-pumpar

## 2 Ökad process-tillgänglighet

- Precisionstillverkade slangelement för exakt, repeterbar prestanda
- Visuell verifiering av rätt slangladdning
- Optimerad slangkomprimering för unik flödesstabilitet

## 3 Långa serviceintervall

- Slangelementet är den enda slitdelen
- Slangelementet byts snabbt och enkelt på plats på ett par minuter

### APEX28, APEX35

- Ny typ av anslutning utan slangklämmor tillåter slangbyte på några minuter
- Nu endast 8 skruvar för att byta ett slangelement



### APEX10, APEX15, APEX20

- Enkel omställning mellan tre olika slangstorlekar
- Tredubbla flödet utan att investera i en ny pump
- Framtidssäkrad för högre produktionsvolym

## 4 Direktkopplad drivning och maximal flexibilitet

- Inga separata kopplingar som ska riktas upp eller underhållas
- Ultrakompakt design med möjlighet att montera standard växelmotorer
- Rotor lagrad i egna lager för maximal växellådslivslängd

## 5 Lägre underhållskostnader

- Mer flöde per varv och långlivade slangelement
- Endast en komponent som behöver bytas innebär färre reservdelar på lager
- Kortare underhållstider jämfört med andra pumptyper

# Användningsområden



## Vatten och avloppsvatten

Noggrann pH-kontroll är kritiskt för att säkerställa enhetlig vattenkvalitet.

Egenskaperna hos de använda kemikalierna kan orsaka saltavlagringar, gasning, nötande slitage och igensättning som leder till minskad prestanda hos vissa pumptyper. Regelbundet underhåll kan vara dyrt och förlänga de tider då processen måste stå stilla.

APEX-pumparna har inga rörliga delar som kommer i kontakt med den kemikalie som ska doseras. De har distinkta volymslag som garanterar processens noggrannhet och repeterbarhet. APEX-pumparnas höga flöde ger lägre slitage på det precisionstillverkade slangelementet och längre serviceintervall. När underhåll behövs innebär det ett enkelt byte av slang som kan ske på plats och tar några minuter.

## Industri och kemikalier

Att upprätthålla processens tillgänglighet och stabilitet vid transport av nötande slam, vätskor med hög andel fasta ämnen och frätande kemikalier är en ständig utmaning för reningsverken. Inverkan av frätande vätskor på vissa pumpar kan kräva regelbundet underhåll och byte av komponenter.

APEX-pumparna har inga dyrbara slitdelar i flödesbanan.

Underhållet kan ske med betydligt längre intervall och innebär byte av ett enda slangelement, något som kan göras snabbt och enkelt på ett par minuter.



## Anläggningsverksamhet

Konstant volym och flöde är kritiskt för att bibehålla processkontinuitet vid tillverkning av byggnadsmaterial. För mjuk och blandningen kollapsar, för hård och den blir svår att skära. APEX-pumparna har inga delar i flödesbanan som kan sätta igen eller slitas av nötande lera och är därför en garanti för maximal processnoggrannhet, repeterbarhet och tillgänglighet.

Den direktkopplade konstruktionen förenar fördelarna prestanda, tillförlitlighet och enkelt underhåll hos pumpar med bar axel (fjärrkopplade) med den kompakta och platssparande designen hos direktkopplade pumpar.

## Massa och papper

Att tillsätta pigment till pappersmassan kräver att pigmentet doseras i mycket små och exakta volymer för att slutproduktens kvalitet och jämn nyans ska kunna garanteras. Pigmentens nötande natur kan orsaka slitage på stator och rotor i vissa pumptyper. Det innebär lägre pumpprestanda, behov av regelbundet underhåll och åtföljande stilleståndstid i processen.

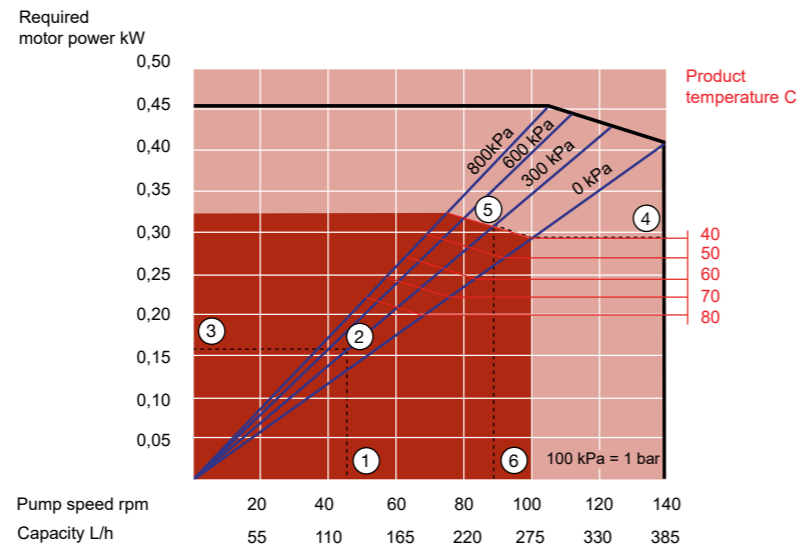
APEX-pumparna är konstruerade för maximal tillgänglighet och processkontinuitet. Exakt och repeterbar dosering åstadkoms av det precisionstillverkade slangelementet. Underhållsintervallen är betydligt längre jämfört med andra pumptyper. Slangelementet är den enda slitdelen, vilket minskar drift- och underhållskostnaderna.



## Prestandakurvor

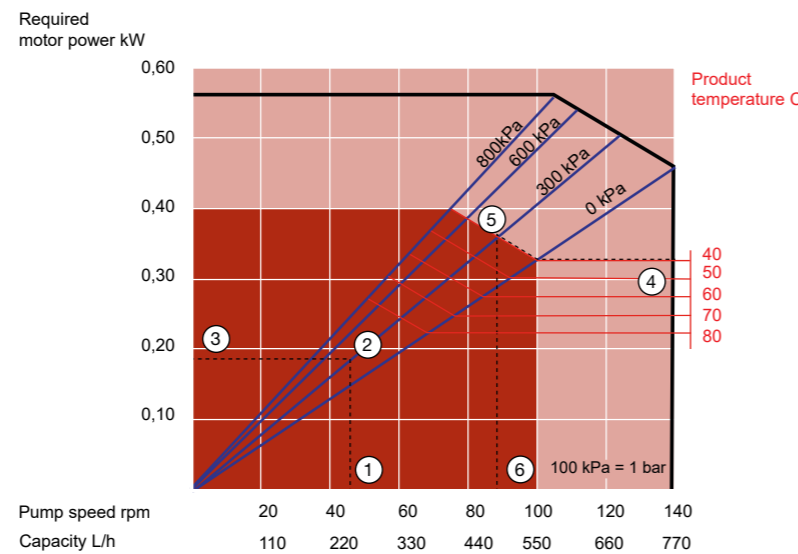
### APEX10

Max flöde (intermittent): 390 l/h (1,72 USGPM)  
 Max flöde (kontinuerligt): 280 l/h (1,23 USGPM)  
 Kapacitet: 0,046 l/varv (0,012 USG/varv)  
 Innerdiameter i slang: 10 mm (0,3")  
 Mängd smörjmedel: 1 l (0,264 USG)



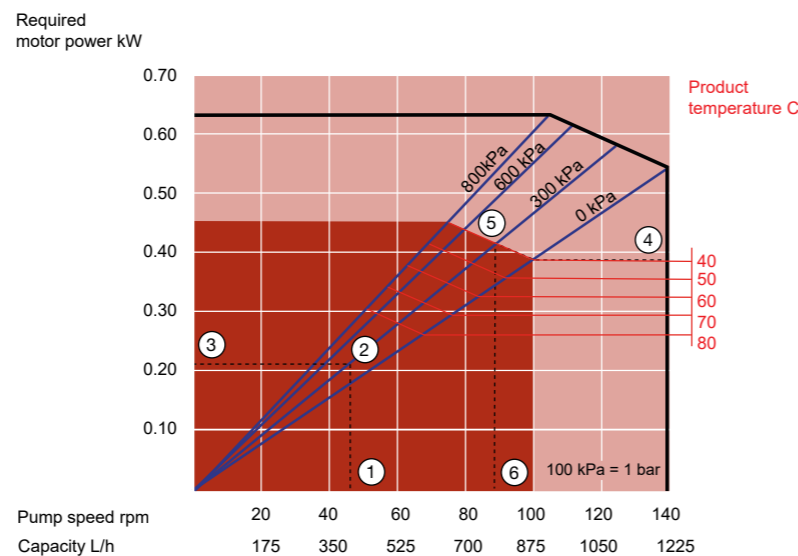
### APEX15

Max flöde (intermittent): 770 l/h (3,39 USGPM)  
 Max flöde (kontinuerligt): 550 l/h (2,42 USGPM)  
 Kapacitet: 0,091 l/varv (0,024 USG/varv)  
 Innerdiameter i slang: 15 mm (0,59")  
 Mängd smörjmedel: 1 l (0,264 USG)



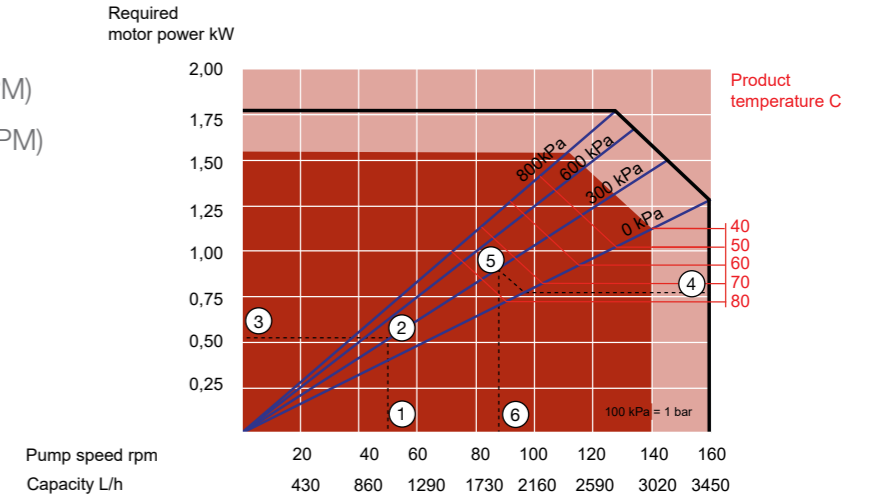
### APEX20

Max flöde (intermittent): 1 200 l/h (5,28 USGPM)  
 Max flöde (kontinuerligt): 870 l/h (3,83 USGPM)  
 Kapacitet: 0,145 l/varv (0,038 USG/varv)  
 Innerdiameter i slang: 20 mm (0,79")  
 Mängd smörjmedel: 1 l (0,264 USG)



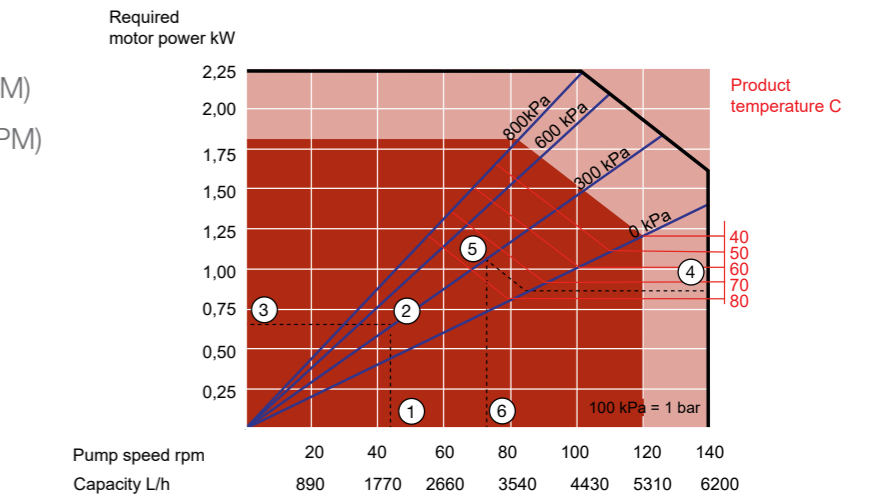
### APEX28

Max flöde (intermittent): 3 450 l/h (15,2 USGPM)  
 Max flöde (kontinuerligt): 3 020 l/h (13,3 USGPM)  
 Kapacitet: 0,36 l/varv (0,095 USG/varv)  
 Innerdiameter i slang: 28 mm (1,10")  
 Mängd smörjmedel: 2 l (0,528 USG)



### APEX35

Max flöde (intermittent): 6 200 l/h (27,3 USGPM)  
 Max flöde (kontinuerligt): 5 310 l/h (23,4 USGPM)  
 Kapacitet: 0,74 l/varv (0,195 USG/varv)  
 Innerdiameter i slang: 35 mm (1,38")  
 Mängd smörjmedel: 4 l (1,06 USG)



■ Kontinuerlig drift  
 ■ Intermittent drift\*  
 \*Maximalt 3 timmars drift följt av minst 1 timmes avbrott

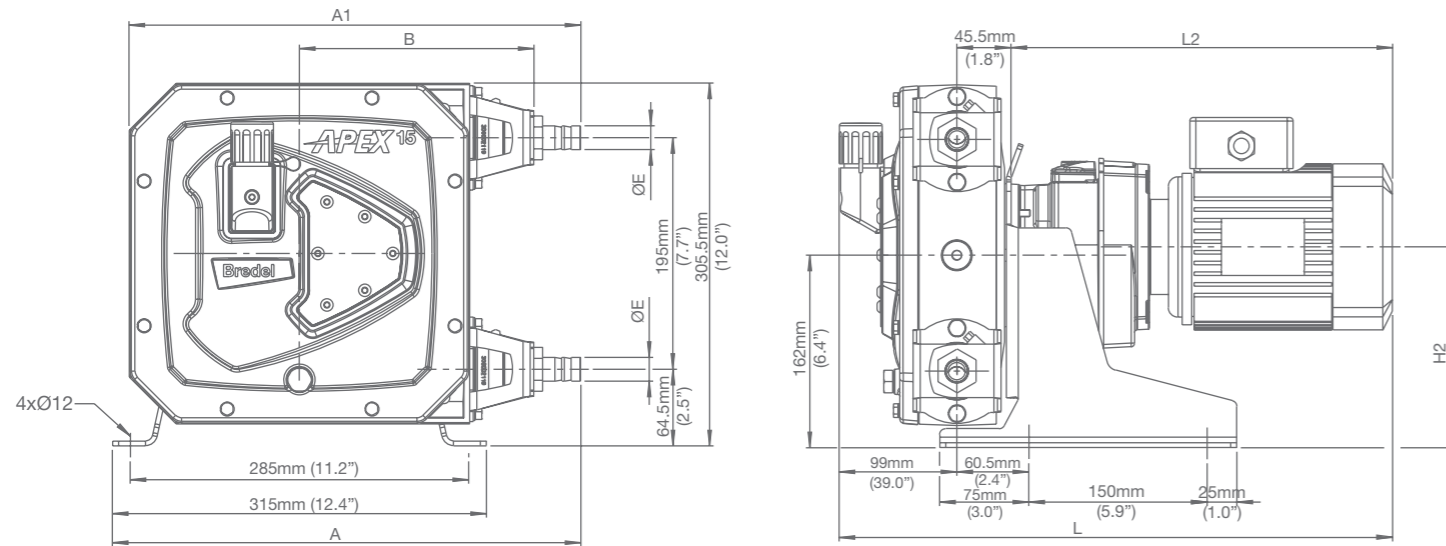
#### Avläsning av kurvorna

1. Önskat flöde indikerar pumphastighet
2. Beräknat utloppstryck
3. Motoreffekt
4. Produkttemperatur
5. Beräknat utloppstryck
6. Maximal rekommenderad pumphastighet

# Slangens uppbyggnad

## Mått

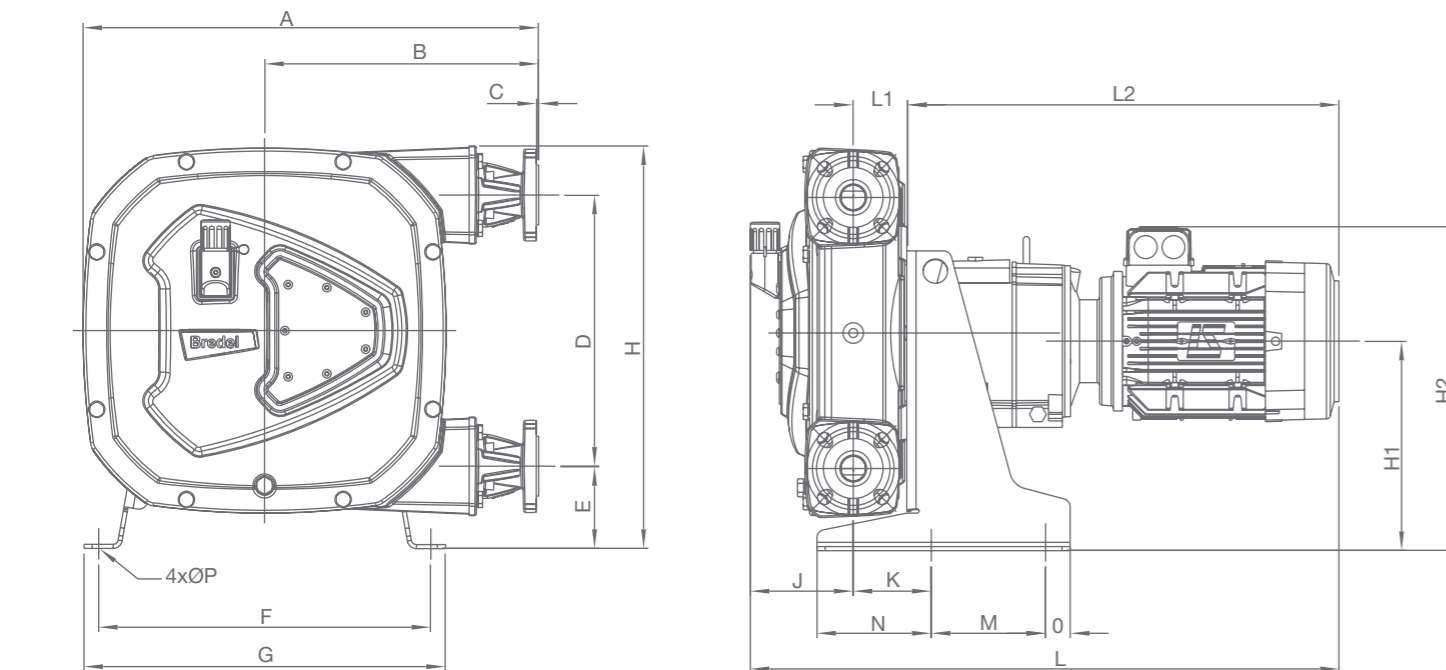
### APEX10/15/20



	A	A1	B	E	H2max	Lmax	L2max
APEX10 (mm)	388,5	374,5	197,5	Ø16	170	545,5	401
APEX10 (tum)	15,3	17,7	7,8	1/2" NPT	6,7	18,7	14,5
APEX15/20 (mm)	394,5	380,5	197,5	Ø20	170	545,5	401
APEX15/20 (tum)	15,5	15	7,8	3/4" NPT	6,7	18,7	14,5

Kopplingsstorlekar	MNPT	EN DIN	JIS
APEX10	0,5"	10 mm	10 mm
APEX15	0,75"	20 mm	20 mm
APEX20	0,75"	20 mm	20 mm

### APEX28/35



	A	B	C	D	E	F	G	H	H1	H2max	J	K	Lmax	L1	L2max	M	N	O	ØP
APEX28 (mm)	481	297	2,5	264	98	338	370	415	221	359	124	82,5	714	63	528	152	121	27	12
APEX28 (tum)	18,9	11,7	0,1	10,4	3,9	13,3	14,6	16,3	8,7	14,1	4,9	3,2	28,1	2,5	20,8	6,0	4,8	1,1	0,5
APEX35 (mm)	557	335	2,5	330	100	406	442	490	255	373	126	95	734	66	528	140	140	30	12
APEX35 (tum)	21,9	13,2	0,1	13,0	3,9	16,0	17,4	19,3	10,0	14,7	5,0	3,7	28,9	2,6	20,8	5,5	5,5	1,2	0,5

Kopplingsstorlekar	ASME B16.5, 150# (ANSI)	EN 1092-1, PN40 (DIN)	JIS B2220, 10/16/20 kgf/cm <sup>2</sup>
APEX28	DN 1"	DN 25	25 mm
APEX35	DN 1,5"	DN 32	32 mm

Den viktigaste komponenten i högpresterande slangpumpar är en slang som består av lager av gummi förstärkt med flera lager av flätade nylonkorder. De inre och yttre lagren är strängsprutade. Det inre lagret finns i flera olika gummiblandningar. Efter att slangens har tillverkats maskinbearbetas den. Maskinbearbetning är det sista steget i slangtillverkningen, och det är avgörande för att säkerställa att exakta toleranser uppfylls.

Precisionsbearbetade slangar säkerställer

- Snäva toleranser för låg belastning på lager
- Perfekt komprimering för lång livslängd
- Konstant kapacitet oberoende av varierande sug- och utloppsförhållanden



- 1 Inre lager i olika typer av gummi
- 2 Förstärkt med lager av nylon
- 3 Precisionsbearbetat ytterlager
- 4 Grov utsida före maskinbearbetning

## Slangalternativ



### NATURGUMMI (NR)

Enastående nötningsmotstånd. Allmänt resistent mot utspädda syror och alkoholer.

Max. vätsketemperatur 80 °C  
Min. vätsketemperatur -20 °C

### NITRILGUMMI (NBR)

Resistent mot oljor, fetter, alkalier och rengöringsmedel.

Max. vätsketemperatur 80 °C  
Min. vätsketemperatur -10 °C

### EPDM

Utmärkt kemisk resistens, särskilt mot ketoner, alkoholer och koncentrerade syror.

Max. vätsketemperatur 90 °C  
Min. vätsketemperatur -10 °C

### CSM

Enastående kemisk resistens mot starkt koncentrerade syror och baser.

Max. vätsketemperatur 80 °C  
Min. vätsketemperatur -10 °C

(Kontakta oss om tillgänglighet för APEX28/35)

### F-NBR

Uppfyller FDA21CFR177.2600, EG 1935/2004 och BfR XX1. Kategori 4 säker för livsmedelskontakt.

Max. vätsketemperatur 80 °C  
Min. vätsketemperatur -10 °C

(Kontakta oss om tillgänglighet för APEX28/35)

## Tillbehör



### 1. Högnivåbrytare

En högnivågivare som är ansluten till motorns styrenhet kan stänga av pumpen om slangelementet havererar.

### 2. Frekvensomriktare (VFD)

Frekvensomriktare används för att minska energiförbrukningen och för ökad processkontroll och flexibilitet. De kan användas för lokal styrning eller fjärrstyrning med 4-20 mA/0-10 V.

### 3. Varvräknare

Med en givare för noggrann övervakning av pumpvarvtalet kan underhållet schemaläggas och extra processdata samlas in.



## Watson-Marlow Fluid Technology Solutions

Watson-Marlow Fluid Technology Solutions stöder sina kunder lokalt genom ett omfattande globalt nätverk av direktförsäljare och återförsäljare

[wmfts.com/global](https://wmfts.com/global)

