

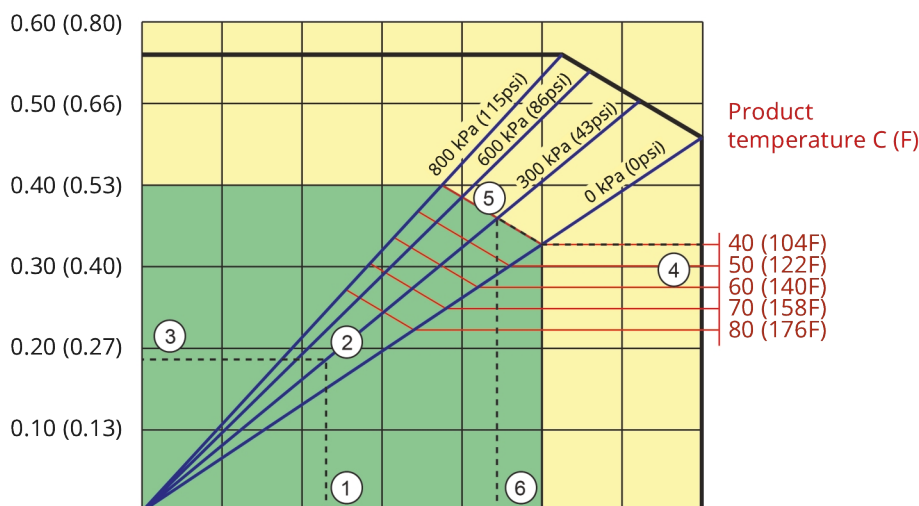
Характеристики и предимства

- Конструкция без уплътнения и клапани
- Прецизно машинно обработеният елементи на маркуча за точна, повтаряща се производителност
- Оптимизирана компресия на маркуча за несравнима стабилност на потока
- Директно свързано задвижване и максимална гъвкавост - няма отделни свързвания, които да се центроват или поддържат
- Свърхкомпактен дизайн с гъвкавост за монтиране на стандартни зъбни двигатели - ротор, поддържан от собствени лагери, за да се увеличи максимално живота на редуктора
- По-ниски разходи за поддръжка - смяната на един компонент означава по-малка складова наличност от резервни части

Производителност на APEX 15

Required motor power kW (hp)

APEX15



Pump speed rpm	20	40	60	80	100	120	140
Capacity L/h	110	220	330	440	550	660	770
Capacity USGPM	0.48	0.96	1.45	1.9	2.4	2.9	3.4

1. Flow required indicates pump speed
2. Calculated discharge pressure
3. Net motor power required
4. Product temperature
5. Calculated discharge pressure
6. Maximum recommended pump speed

- Continuous duty
- Intermittent duty

* Maximum 3 hours operation followed by minimum 1 hour stop

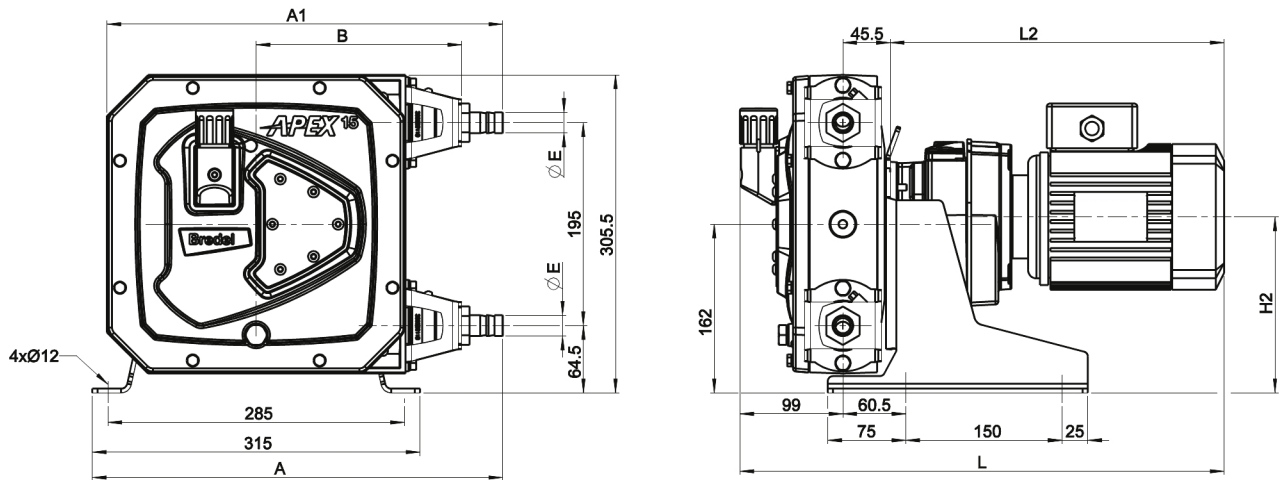
Технически спецификации

	APEX 15
Макс. дебит непрекъснат	550 л/ч
Макс. дебит непрекъснат	145 Галони САЩ в час
Макс. дебит периодичен	770 л/ч
Макс. дебит периодичен	203 Галони САЩ в час
Обем на оборот	0.091 L
Обем на оборот	0.024 USG
Макс. непрекъсната работна скорост	100 об./мин.
Макс. периодична работна скорост	140 об./мин.
Макс. работно налягане	8 бар
Макс. работно налягане	116 psi
Налягане на засмукване	0.05 bar abs
Налягане на засмукване	0.73 psi abs
Макс. налягане на входа	2 bar abs
Макс. налягане на входа	30 psi abs
Работен температурен диапазон	-20 до 45 °C
Работен температурен диапазон	-4 до 113 °F
Температурен диапазон на течността	-20 До 80 °C
Температурен диапазон на течността	-4 До 176 °F
Мин. стартов въртящ момент	57 N m
Мин. стартов въртящ момент	505 in.lbs
Тегло	40 кг
Тегло	88 фунтове
Необходимо смазочно средство за маркуч	1 L
Необходимо смазочно средство за маркуч	0.26 USG
Конфигурации на портове	Нагоре, Надолу, Надясно, Наляво
Съвместими материали за маркучи	CSM, EPDM (етилен-пропилен-диенов мономер), F-NBR, NBR, NBR за храни, NR
Тип на възела на фланеца	ANSI, DIN

Конструктивни материали

	APEX 15
Материал на маркуча	CSM, EPDM (етилен-пропилен-диенов мономер), F-NBR, NBR, NBR за храни, Естествен каучук (NR)
Корпус	Лят алуминий (RAL 3011)
Възел на ротора	Чугун
Възел на капака	EPDM (етилен-пропилен-диенов мономер), PMMA, Лят алуминий
Скоби и крепежни елементи	Неръждаема стомана 316
Опорна рама	Поцинкована стомана
Скоби за маркуч	Неръждаема стомана 316
Свързваща втулка	Стоманена сплав
Уплътнения	EPDM (етилен-пропилен-диенов мономер), NBR

Размери на APEX 15



	A	A1	B	E	H2 Макс.	L Макс.	L2 Макс.
APEX15 (мм)	394,5	380,5	197,5	Ø 20	170	545,5	401
APEX15 (инчове)	15,5	15	7,8	3/4" NPT	6,7	21,5	15,8
Размери на конектора					MNPT	EN DIN	JIS
APEX15					0,75"	20 mm	20 mm

Отказ от отговорност: Информацията, съдържаща се в този документ, се смята за вярна към момента на публикуването, но Watson-Marlow Bredel BV не поема отговорност за каквато и да било грешка, която тя съдържа, и си запазва правото да променя спецификациите без предварително предупреждение. Всички посочени стойности в този документ са стойности при контролирани условия на нашия тестов стенд. Действителните достигани дебити могат да варират поради промени в температурата, вискозитета, наляганията на входа и изхода и/или конфигурацията на системата. APEX, DuCoNite, Bioprene и Bredel са регистрирани търговски марки.

wmfts.com/global



04 January 2024