

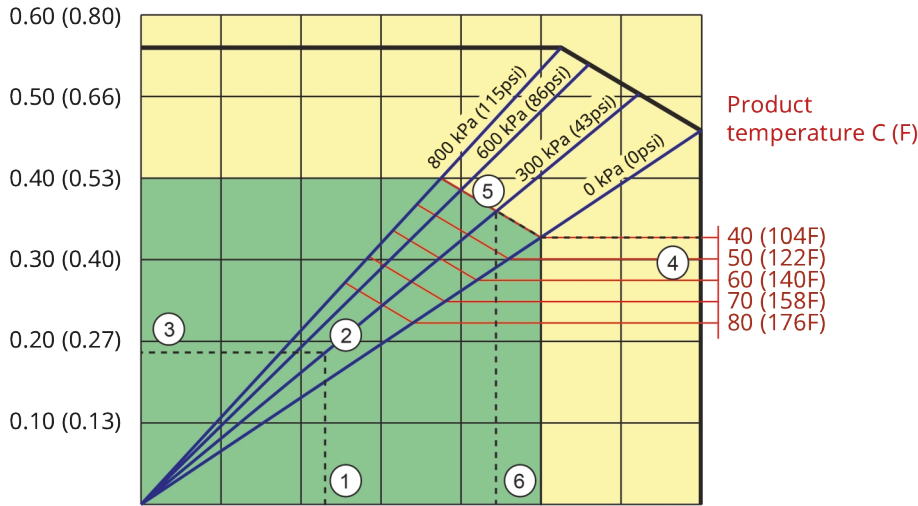
Caractéristiques et avantages

- Conception sans joint et sans vanne
- Éléments de flexible usinés avec précision pour des performances précises et reproductibles
- Compression optimisée des flexibles pour une stabilité de débit inégalée
- Entraînement à couplage direct et flexibilité maximale : aucun coupleur à aligner ou à entretenir
- Conception ultra-compacte et flexibilité permettant de monter des réducteurs standards - Rotor soutenu par ses roulements propres pour maximiser la durée de vie du réducteur
- Coûts d'entretien moindres : un seul composant est à changer, ce qui signifie qu'il y a moins de pièces à stocker

APEX15 : performances

Required motor power kW (hp)

APEX15



| | | | | | | | |
|----------------|------|------|------|-----|-----|-----|-----|
| Pump speed rpm | 20 | 40 | 60 | 80 | 100 | 120 | 140 |
| Capacity L/h | 110 | 220 | 330 | 440 | 550 | 660 | 770 |
| Capacity USGPM | 0.48 | 0.96 | 1.45 | 1.9 | 2.4 | 2.9 | 3.4 |

1. Flow required indicates pump speed
2. Calculated discharge pressure
3. Net motor power required
4. Product temperature
5. Calculated discharge pressure
6. Maximum recommended pump speed

- Continuous duty
- Intermittent duty

* Maximum 3 hours operation followed by minimum 1 hour stop

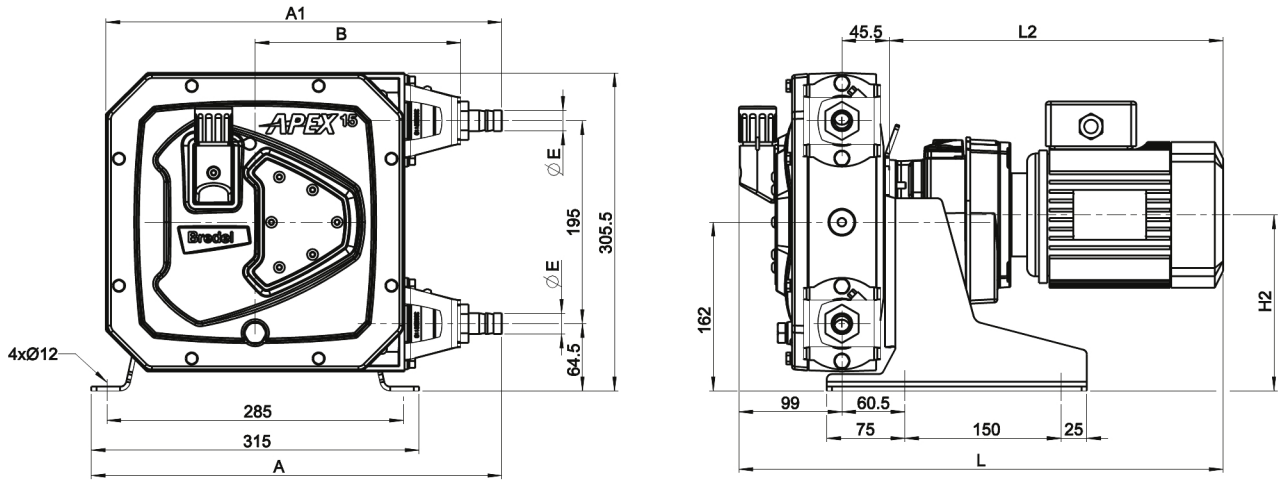
Spécifications techniques

| | APEX15 |
|---------------------------------------|---|
| Débit continu max. | 550 l/h |
| Débit continu max. | 145 USGPH |
| Débit intermittent max. | 770 l/h |
| Débit intermittent max. | 203 USGPH |
| Volume par tour | 0.091 L |
| Volume par tour | 0.024 USG |
| Vitesse de service continue max. | 100 tr/min |
| Vitesse de service intermittente max. | 140 tr/min |
| Pression de service max. | 8 bars |
| Pression de service max. | 116 psi |
| Hauteur d'aspiration | 0.05 bars abs |
| Hauteur d'aspiration | 0.73 psi abs |
| Pression d'admission max. | 2 bars abs |
| Pression d'admission max. | 30 psi abs |
| Plage de températures de service | -20 à 45 °C |
| Plage de températures de service | -4 à 113 °F |
| Plage de températures du liquide | -20 à 80 °C |
| Plage de températures du liquide | -4 à 176 °F |
| Couple de démarrage min. | 57 N m |
| Couple de démarrage min. | 505 po. livres |
| Poids | 40 kg |
| Poids | 88 lb |
| Lubrifiant de tuyau | 1 L |
| Lubrifiant de tuyau | 0.26 USG |
| Configurations des ports | Bas, Droite, Gauche, Haut |
| Matières de flexibles compatibles | CSM, EPDM, F-NBR, NBR, NBR for food, NR |
| Type d'assemblage de bride | ANSI, DIN |

Matériaux de construction

| | APEX15 |
|------------------------------|--|
| Matière du flexible | Caoutchouc naturel (NR), CSM, EPDM, F-NBR, NBR, NBR for food |
| Corps | Aluminium moulé sous pression (RAL 3011) |
| Ensemble rotor | Fonte |
| Assemblage capot | Aluminium moulé sous pression, EPDM, PMMA |
| Supports et fixations | Acier inoxydable 316 |
| Châssis | Acier galvanisé |
| Colliers de serrage de tuyau | Acier inoxydable 316 |
| Bague d'accouplement | Alliage d'acier |
| Joints | EPDM, NBR |

APEX15 : dimensions



| | A | A1 | B | E | H2max | Lmax | L2max |
|-----------------------|-------|-------|-------|----------|--------|-------|-------|
| APEX15 (mm) | 394,5 | 380,5 | 197,5 | Ø20 | 170 | 545,5 | 401 |
| APEX15 (pouces) | 15,5 | 15 | 7,8 | NPT 3/4" | 6,7 | 21,5 | 15,8 |
| Tailles du connecteur | | | | MNPT | EN DIN | JIS | |
| APEX15 | | | | 0,75" | 20 mm | 20 mm | |

Clause de non-responsabilité : Les informations contenues dans ce document sont réputées exactes au moment de la mise sous presse, cependant Watson-Marlow Bredel BV décline toute responsabilité pour toute erreur éventuelle, et se réserve le droit de modifier ces informations sans préavis. Toutes les valeurs mentionnées aux présentes ont été obtenues en conditions contrôlées sur nos bancs d'essai. Les débits effectifs peuvent varier en raison des variations de température, de viscosité, de pression d'aspiration et de refoulement, et /ou de la configuration du système. APEX, DuCoNite, Bioprene et Bredel sont des marques déposées.

wmfts.com/global



04 January 2024