

Caratteristiche e vantaggi

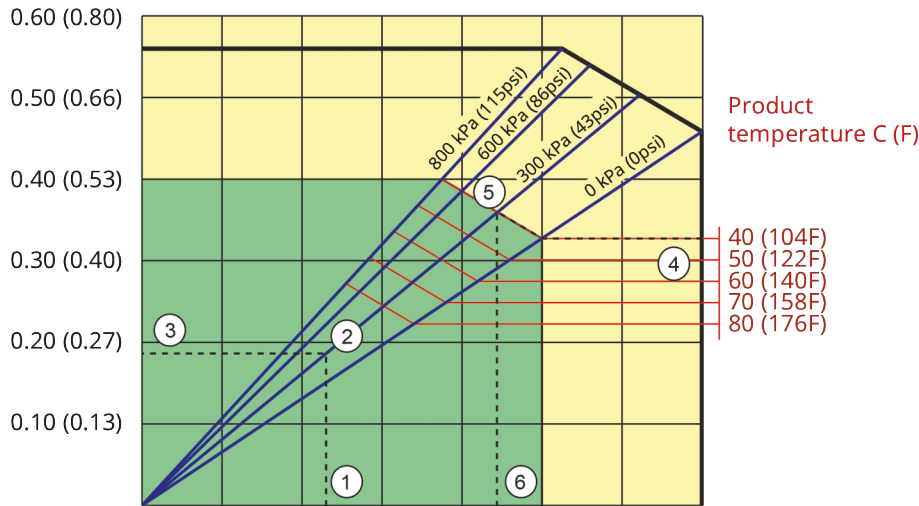
- Design senza valvole e senza guarnizioni
- Tubi rettificati con precisione per prestazioni accurate e ripetibili
- Compressione del tubo flessibile ottimizzata per una stabilità della portata senza eguali
- Azionamento ad accoppiamento diretto e massima flessibilità - senza raccordi separati da allineare o mantenere
- Design ultra compatto con la flessibilità di montare motoriduttori standard; rotore supportato da cuscinetti per prolungare al massimo la vita operativa del riduttore
- Minori costi di manutenzione: la sostituzione di componenti singoli riduce la necessità di scorte di ricambi

Prestazioni APEX15

Required

motor power kW (hp)

APEX15



Pump speed rpm	20	40	60	80	100	120	140
Capacity L/h	110	220	330	440	550	660	770
Capacity USGPM	0.48	0.96	1.45	1.9	2.4	2.9	3.4

1. Flow required indicates pump speed
2. Calculated discharge pressure
3. Net motor power required
4. Product temperature
5. Calculated discharge pressure
6. Maximum recommended pump speed

- Continuous duty
- Intermittent duty

* Maximum 3 hours operation followed by minimum 1 hour stop

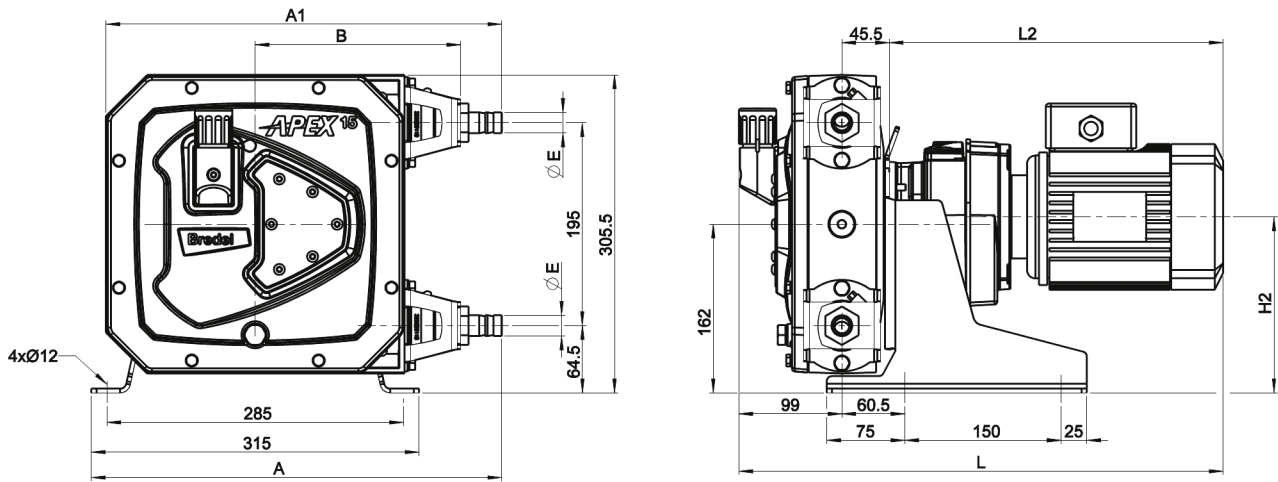
Specifiche tecniche

	APEX15
Portata max. continua	550 L/h
Portata max. continua	145 Gal USA/h
Portata max. intermittente	770 L/h
Portata max. intermittente	203 Gal USA/h
Volume per giro	0.091 L
Volume per giro	0.024 USG
Velocità di esercizio continua max.	100 giri/min
Velocità di esercizio intermittente max.	140 giri/min
Pressione di esercizio max.	8 bar
Pressione di esercizio max.	116 psi
Pressione di aspirazione	0.05 bar abs
Pressione di aspirazione	0.73 psi abs
Max. pressione di ingresso	2 bar abs
Max. pressione di ingresso	30 psi abs
Gamma di temperatura di esercizio	da -20 a 45 °C
Gamma di temperatura di esercizio	da -4 a 113 °F
Gamma di temperatura del fluido	-20 a 80 °C
Gamma di temperatura del fluido	-4 a 176 °F
Coppia di spunto min.	57 N m
Coppia di spunto min.	505 pollici libbra
Peso	40 kg
Peso	88 lb
Lubrificante per tubo richiesto	1 L
Lubrificante per tubo richiesto	0.26 USG
Configurazioni delle porte	Destra, Giù, Sinistra, Su
Materiali tubo flessibile compatibili	CSM, EPDM, F-NBR, NBR, NBR per alimenti, NR
Tipo di gruppo flangia	ANSI, DIN

Materiali di costruzione

	APEX15
Materiale del tubo flessibile	CSM, EPDM, F-NBR, Gomma naturale (NR), NBR, NBR per alimenti
Alloggiamento	Alluminio pressofuso (RAL 3011)
Gruppo rotore	Ghisa
Gruppo coperchio	Alluminio pressofuso, EPDM, PMMA
Staffe ed elementi di fissaggio	Acciaio inox 316
Telaio di supporto	Acciaio zincato
Morsetti per tubo flessibile	Acciaio inox 316
Boccola del giunto	Acciaio legato
Guarnizioni	EPDM, NBR

Dimensioni APEX15



	A	A1	B	E	H2max	Lmax	L2max
APEX15 (mm)	394,5	380,5	197,5	Ø20	170	545,5	401
APEX15 (pollici)	15,5	15	7,8	3/4" NPT	6,7	21,5	15,8
Dimensioni connettori				MNPT	EN DIN	JIS	
APEX15				0,75"	20 mm	20 mm	

Disclaimer: Le informazioni contenute in questo documento sono ritenute corrette al momento della pubblicazione. Tuttavia, Watson-Marlow Bredel BV declina ogni responsabilità per eventuali errori presenti nel testo e si riserva il diritto di modificare le specifiche senza preavviso. Tutti i valori indicati nel documento sono ottenuti in condizioni controllate sul nostro banco di prova. Le portate effettive ottenute possono variare a seconda delle variazioni di temperatura, viscosità, pressione di ingresso e scarico e/o della configurazione del sistema. APEX, DuCoNite, Bioprene e Bredel sono marchi registrati.

wmfts.com/global



04 January 2024