

Kenmerken en voordelen

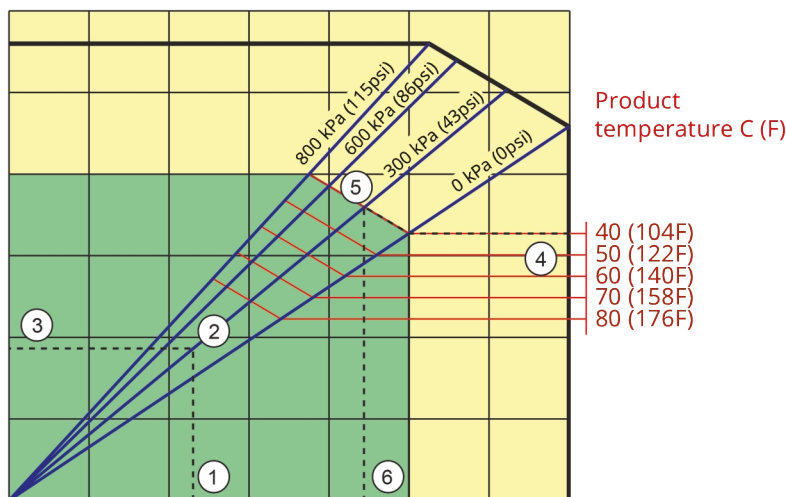
- Ontwerp zonder afdichtingen en kleppen
- Met precisie machinaal bewerkte pompslangen voor nauwkeurige, herhaalbare prestaties
- Geoptimaliseerde slangcompressie voor ongeëvenaarde opbrengst stabiliteit
- Direct gekoppelde aandrijving en maximale flexibiliteit - geen afzonderlijke koppelingen om uit te lijnen of te onderhouden
- Ultracompact ontwerp met flexibiliteit voor het monteren van standaardtandwielmotoren - rotor ondersteund door eigen lagers voor een maximale levensduur van de vertragingskast
- Lagere onderhoudskosten - vervanging van één component betekent minder voorraad reserveonderdelen

Prestaties APEX15

Required motor power kW (hp)

0.60 (0.80)
0.50 (0.66)
0.40 (0.53)
0.30 (0.40)
0.20 (0.27)
0.10 (0.13)

APEX15



Pump speed rpm	20	40	60	80	100	120	140
Capacity L/h	110	220	330	440	550	660	770
Capacity USGPM	0.48	0.96	1.45	1.9	2.4	2.9	3.4

1. Flow required indicates pump speed
2. Calculated discharge pressure
3. Net motor power required
4. Product temperature
5. Calculated discharge pressure
6. Maximum recommended pump speed

- Continuous duty
- Intermittent duty

* Maximum 3 hours operation followed by minimum 1 hour stop

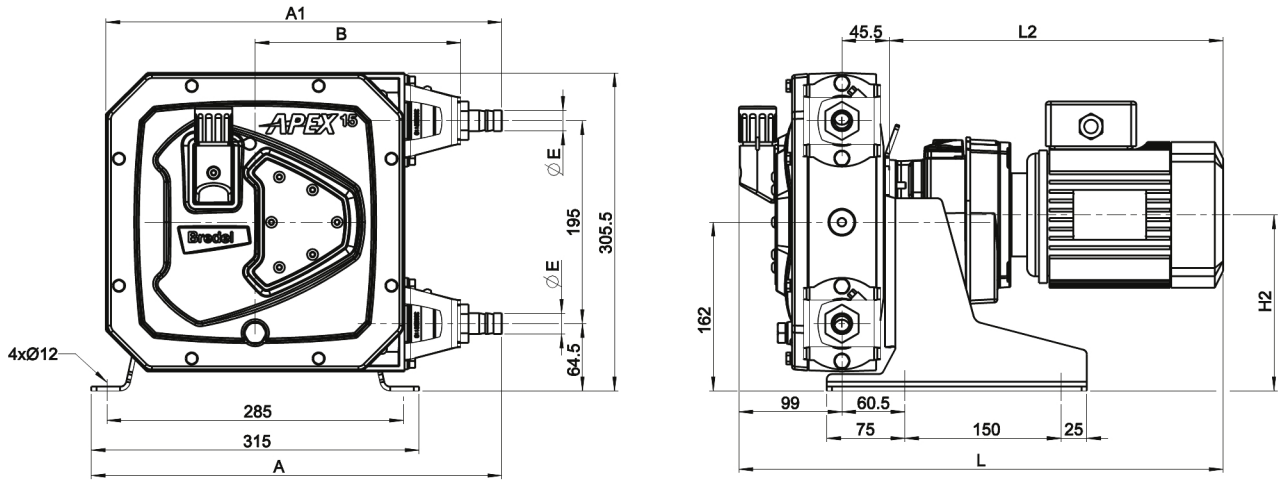
Technische specificaties

	APEX15
Max. continue opbrengst	550 L/h
Max. continue opbrengst	145 USGPH
Max. intermitterende opbrengst	770 L/h
Max. intermitterende opbrengst	203 USGPH
Volume per omwenteling	0.091 L
Volume per omwenteling	0.024 USG
Max. continue bedrijfsnelheid	100 tpm
Max. intermitterende bedrijfsnelheid	140 tpm
Maximale werkdruk	8 bar
Maximale werkdruk	116 psi
Aanzuigdruk	0.05 bar abs
Aanzuigdruk	0.73 psi abs
Max. inlaatdruk	2 bar abs
Max. inlaatdruk	30 psi abs
Bedrijfstemperatuurbereik	-20 tot 45 °C
Bedrijfstemperatuurbereik	-4 tot 113 °F
Vloeistoftemperatuurbereik	-20 tot 80 °C
Vloeistoftemperatuurbereik	-4 tot 176 °F
Min. startkoppel	57 Nm
Min. startkoppel	505 in.lbs
Gewicht	40 kg
Gewicht	88 lbs
Benodigd slang smeermiddel	1 L
Benodigd slang smeermiddel	0.26 USG
Poortconfiguraties	Down, Links, Rechts, Up
Compatibele slangmaterialen	CSM, EPDM, F-NBR, NBR, NBR for food, NR
Type flensassemblage	ANSI, DIN

Constructie materialen

	APEX15
Slangmateriaal	CSM, EPDM, F-NBR, Natuurrubber (NR), NBR, NBR for food
Behuizing	Gegoten aluminium (RAL 3011)
Rotorassemblage	Gietijzer
Afdekking	EPDM, Gegoten aluminium, PMMA
Beugels en bevestigingen	Roestvrij staal 316
Steunframe	Gegalvaniseerd staal
Slangklemmen	Roestvrij staal 316
Koppelingbus	Staallegering
Afdichtingen	EPDM, NBR

APEX15 Afmetingen



	A	A1	B	E	H2max	Lmax	L2max
APEX15 (mm)	394,5	380,5	197,5	Ø20	170	545,5	401
APEX15 (inches)	15,5	15	7,8	3/4" NPT	6,7	21,5	15,8
Connector maten				MNPT	EN DIN	JIS	
APEX15				0,75"	20 mm	20 mm	

Disclaimer: De informatie in dit document is op het moment van publicatie correct, maar Watson-Marlow Bredel BV accepteert geen aansprakelijkheid voor eventuele fouten hierin, en behoudt zich het recht voor de specificaties zonder voorafgaande kennisgeving te veranderen. Alle genoemde waarden in dit document zijn de waarden onder de geconditioneerde testomstandigheden. De werkelijk bereikte capaciteiten kunnen afwijken als gevolg van verschillen in temperatuur, viscositeit, aanzuig- en tegendruk en/of systeemconfiguratie. APEX, DuCoNite, Bioprene en Bredel zijn geregistreerde handelsmerken.

wmfts.com/global



04 January 2024