

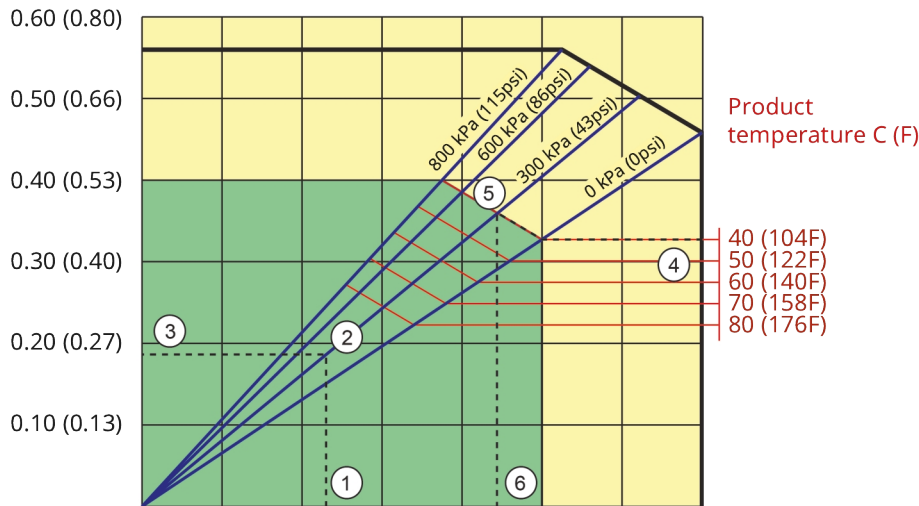
## Caracteristici și beneficii

- Design fără supape și fără garnituri
- Elemente de furtun prelucrate cu precizie, pentru performanțe precise și reproductibile
- Comprimare optimizată a furtunului pentru o stabilitate inegalabilă a debitului
- Acționare cu cuplare directă și flexibilitate maximă - fără cuplaje separate pentru aliniere sau întreținere
- Design ultracompact cu flexibilitate pentru montarea motoarelor cu angrenaje standard - rotor susținut de rulmenți proprii pentru a maximiza durata de viață a cutiei de viteze
- Costuri de întreținere mai mici - schimbarea unei singure componente înseamnă mai puține stocuri de piese de schimb

## APEX15 performanță

Required motor power kW (hp)

### APEX15



Pump speed rpm	20	40	60	80	100	120	140
Capacity L/h	110	220	330	440	550	660	770
Capacity USGPM	0.48	0.96	1.45	1.9	2.4	2.9	3.4

1. Flow required indicates pump speed
2. Calculated discharge pressure
3. Net motor power required
4. Product temperature
5. Calculated discharge pressure
6. Maximum recommended pump speed

- Continuous duty
- Intermittent duty

\* Maximum 3 hours operation followed by minimum 1 hour stop

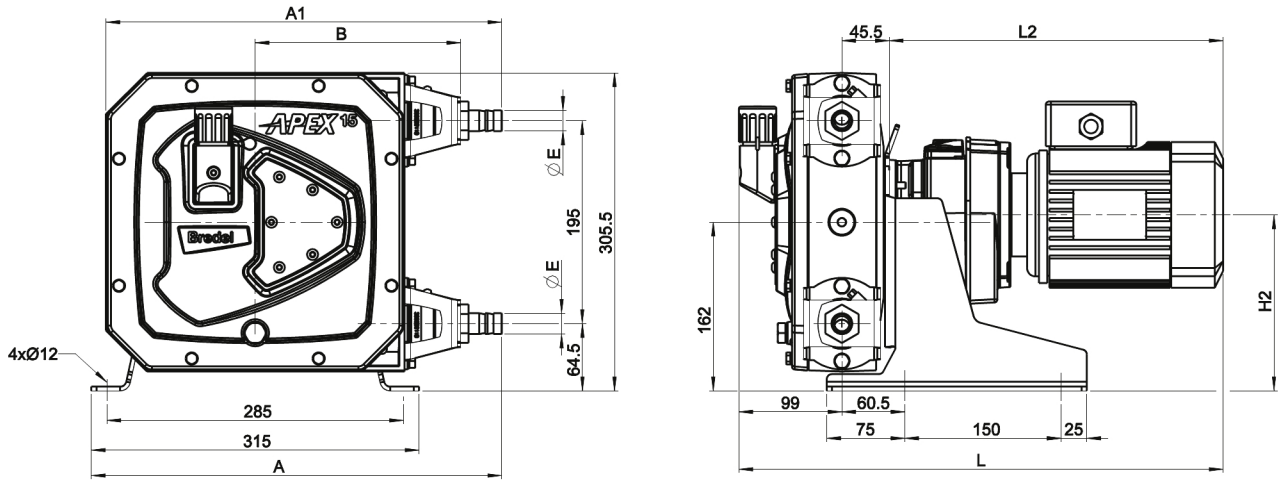
## Parametri tehnici

	<b>APEX15</b>
Debit maxim continuu	550 l/h
Debit maxim continuu	145 USGPH
Debit maxim intermitent	770 l/h
Debit maxim intermitent	203 USGPH
Volum per rotație	0.091 L
Volum per rotație	0.024 USG
Turația maximă de funcționare continuă	100 rot/min
Viteză de funcționare intermitentă maximă	140 rot/min
Presiune de funcționare max.	8 bar
Presiune de funcționare max.	116 psi
Presiune de aspirare	0.05 bară abs
Presiune de aspirare	0.73 psi abs
Presiune de admisie max.	2 bară abs
Presiune de admisie max.	30 psi abs
Interval de temperatură de funcționare	-20 până la 45 °C
Interval de temperatură de funcționare	-4 până la 113 °F
Interval de temperatură fluid	-20 până la 80 °C
Interval de temperatură fluid	-4 până la 176 °F
Cuplu minim de pornire	57 N m.
Cuplu minim de pornire	505 in.lbs
Greutate	40 kg
Greutate	88 lbs
Necesită lubrifiant de furtun	1 L
Necesită lubrifiant de furtun	0.26 USG
Configurații de porturi	Dreapta, Jos, Stânga, Sus
Materiale pentru furtun compatibile	CAUCIUC NBR pentru alimente, CSM, EPDM, F-NBR, NBR, NR
Tip ansamblu flanșă	ANSI, DIN

## Materiale de construcție

	<b>APEX15</b>
Material pentru furtun	CAUCIUC NATURAL (NR), CAUCIUC NBR pentru alimente, CSM, EPDM, F-NBR, NBR
Carcase	Aluminiu turnat sub presiune (RAL 3011)
Ansamblu rotor	Fontă
Ansamblul capacului	Aluminiu turnat sub presiune, EPDM, PMMA
Suporturi și elemente de fixare	Oțel inoxidabil 316
Cadru-suport	Oțel galvanizat
Coliere pentru furtun	Oțel inoxidabil 316
Bucșă de cuplare	Oțel aliat
Garnituri de etanșare	EPDM, NBR

## APEX15 dimensiuni



	A	A1	B	E	H2max	Lmax	L2max
APEX15 (mm)	394,5	380,5	197,5	Ø 20	170	545,5	401
APEX15 (inci)	15,5	15	7,8	3/4" NPT	6,7	21,5	15,8
Dimensiuni cuplaje				MNPT	EN DIN	JIS	
APEX15				0,75"	20 mm	20 mm	

Declinarea responsabilității: Informațiile cuprinse în acest document sunt considerate corecte în momentul publicării, dar Watson-Marlow Bredel BV este absolut de orice răspundere în cazul eventualelor erori conținute în acesta, și își rezervă dreptul de a modifica informațiile fără preaviz. Toate valorile menționate în acest document au fost obținute în condiții controlate pe bancul nostru de probă. Debitul efectiv poate fi diferit în funcție de schimbările de temperatură, vâscozitate, presiune la admisie sau refulare și/sau configurația sistemului. APEX, DuCoNite, Bioprene și Bredel sunt mărci comerciale înregistrate.

[wmfts.com/global](http://wmfts.com/global)



04 January 2024