

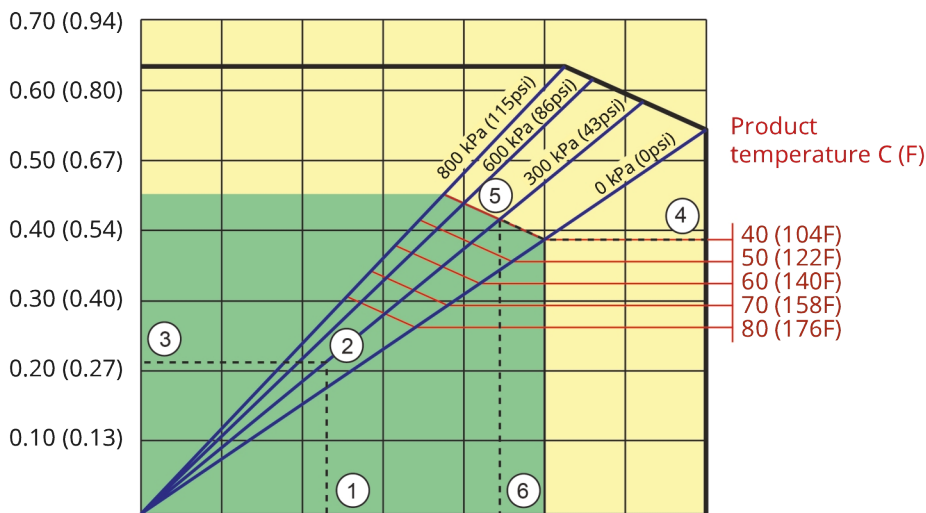
## Funktioner og fordele

- Konstruktion uden tætninger og ventiler
- Præcisionsfremstillede slangeelementer til præcis, repeterbar funktion
- Optimeret slangekompression til uovertruffen flowstabilitet
- Direkte koblet drev og maksimal fleksibilitet - ingen separate koblinger, der kan justeres eller vedligeholdes
- Ultrakompakt design med fleksibilitet til montering af standardgearmotorer - rotoren understøttes af egne lejer for at maksimere gearkassens levetid
- Lavere vedligeholdelsesomkostninger - udskiftning af en enkelt komponent betyder færre reservedele på lager

## APEX 20 ydeevne

Required motor power kW (hp)

### APEX20



Pump speed rpm	20	40	60	80	100	120	140
Capacity L/h	175	350	525	700	875	1050	1225
Capacity USGPM	0.8	1.5	2.3	3.1	3.8	4.6	5.3

1. Flow required indicates pump speed
2. Calculated discharge pressure
3. Net motor power required
4. Product temperature
5. Calculated discharge pressure
6. Maximum recommended pump speed

- Continuous duty
- Intermittent duty

\* Maximum 3 hours operation followed by minimum 1 hour stop

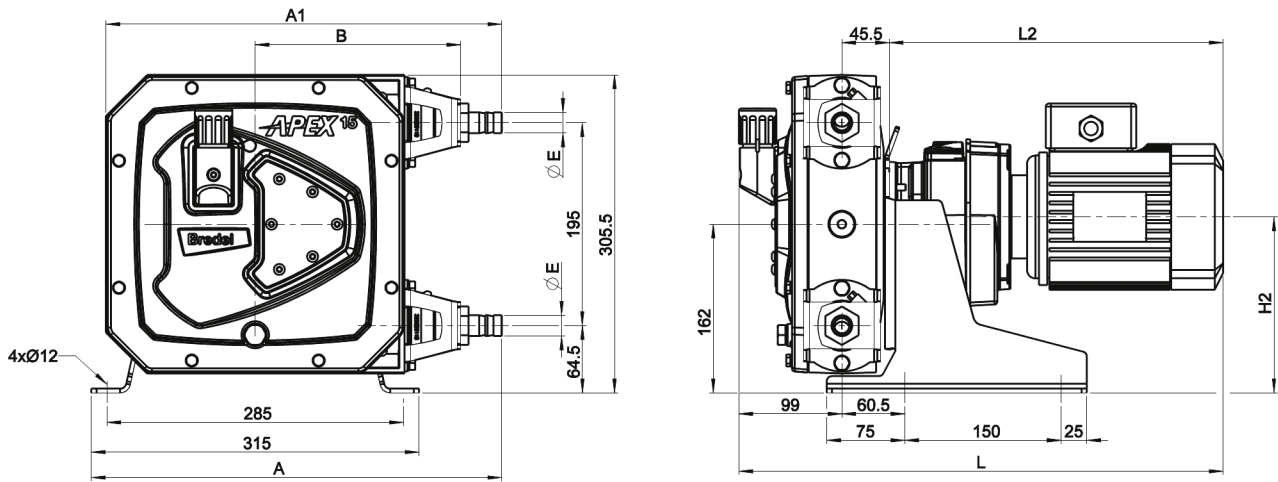
## Tekniske specifikationer

	APEX 20
Maks. kontinuerlig flowhastighed	875 l/t
Maks. kontinuerlig flowhastighed	231 US GPH
Maks. periodisk flowhastighed	1225 l/t
Maks. periodisk flowhastighed	323 US GPH
Mængde pr. rotation	0.145 L
Mængde pr. rotation	0.038 USG
Maks. kontinuerlig driftshastighed	100 rpm
Maks. periodisk driftshastighed	140 rpm
Maks. driftstryk	8 bar
Maks. driftstryk	116 psi
Sugetryk	0.05 bar abs
Sugetryk	0.73 psi abs
Maks. indsugningstryk	2 bar abs
Maks. indsugningstryk	30 psi abs
Driftstemperaturområde	-20 til 45 °C
Driftstemperaturområde	-4 til 113 °F
Væsketemperaturområde	-20 til 80 °C
Væsketemperaturområde	-4 til 176 °F
Min. startmoment	57 N m
Min. startmoment	505 tommer.lbs
Vægt	40 kg
Vægt	88 lbs
Slangesmøremiddel påkrævet	1 L
Slangesmøremiddel påkrævet	0.26 USG
Tilslutningskonfigurationer	Højre, Ned, Op, Venstre
Kompatible slangematerialer	CSM, EPDM, F-NBR, NBR, NBR for food, NR
Type med flange	ANSI, DIN

## Konstruktionsmaterialer

	APEX 20
Slangemateriale	CSM, EPDM, F-NBR, Naturgummi (NR), NBR, NBR for food
Hus	Trykstøbt aluminium (RAL 3011)
Rotor	Støbejern
Komplet dæksel	EPDM, PMMA, Trykstøbt aluminium
Beslag og fastgørelsesanordninger	Rustfrit stål 316
Støtteramme	Galvaniseret stål
Slangeklemmer	Rustfrit stål 316
Koblingsbøsning	Legeret stål
Tætninger	EPDM, NBR

## APEX 20 dimensioner



	A	A1	B	E	H2max	Lmax	L2max
APEX20 (mm)	394,5	380,5	197,5	Ø20	170	545,5	401
APEX20 (tommer)	15,5	15	7,8	3/4" NPT	6,7	21,5	15,8
<b>Konnektorstørrelser</b>					<b>MNPT</b>	<b>EN DIN</b>	<b>JIS</b>
APEX20					0,75"	20 mm	20 mm

Ansvarsfraskrivelse: Oplysningerne i dette dokument menes at være korrekte på udgivelsestidspunktet, men Watson-Marlow Bredel BV påtager sig intet ansvar for fejl deri og forbeholder sig retten til at ændre de tekniske data uden forudgående varsel. Alle nævnte værdier i dette dokument er værdier under kontrollerede forhold i vores prøveanlæg. De faktiske opnåede flow kan variere på grund af ændringer i temperatur, viskositet, indløbs- og udløbstryk og/eller systemkonfiguration. APEX, DuCoNite, Bioprene og Bredel er registrerede varemærker.

[wmfts.com/global](http://wmfts.com/global)



04 January 2024