

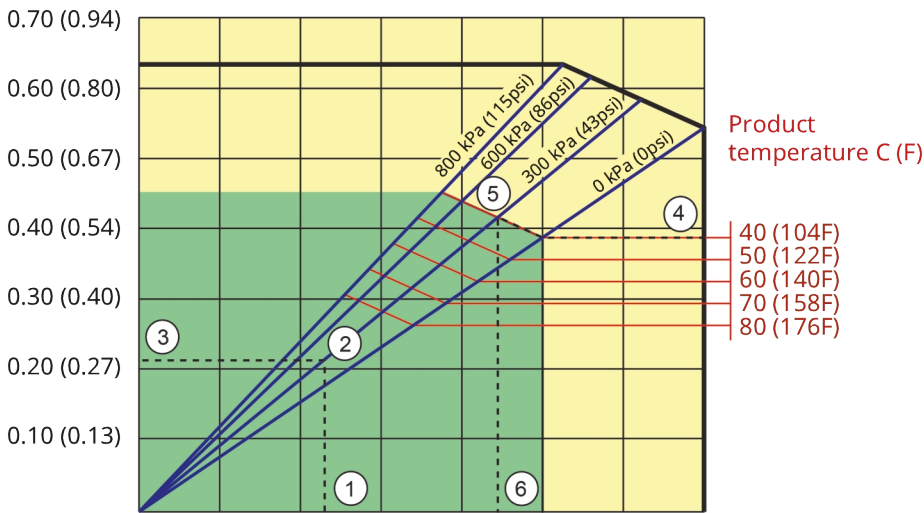
Merkmale und Vorteile

- Dichtungslose, ventillose Bauweise
- Präzisionsgefertigte Schlauchelemente gewährleisten präzise, reproduzierbare Leistung
- Optimierte Komprimierung des Schlauchs für unerreichte Förderstabilität
- Direkt gekoppelter Antrieb und maximale Flexibilität – keine separaten Kupplungen müssen ausgerichtet oder gewartet werden
- Ultrakompaktes, flexibles Design ermöglicht die Montage von Standard-Getriebemotoren, eigene Lager der Rotoren maximieren die Lebensdauer des Getriebes
- Geringere Wartungskosten – der Austausch einzelner Komponenten erfordert einen kleineren Lagerbestand an Ersatzteilen

APEX 20 – Leistung

Required motor power kW (hp)

APEX20



Pump speed rpm		20	40	60	80	100	120	140
Capacity L/h		175	350	525	700	875	1050	1225
Capacity USGPM		0.8	1.5	2.3	3.1	3.8	4.6	5.3

1. Flow required indicates pump speed
2. Calculated discharge pressure
3. Net motor power required
4. Product temperature
5. Calculated discharge pressure
6. Maximum recommended pump speed

- Continuous duty
- Intermittent duty

* Maximum 3 hours operation followed by minimum 1 hour stop

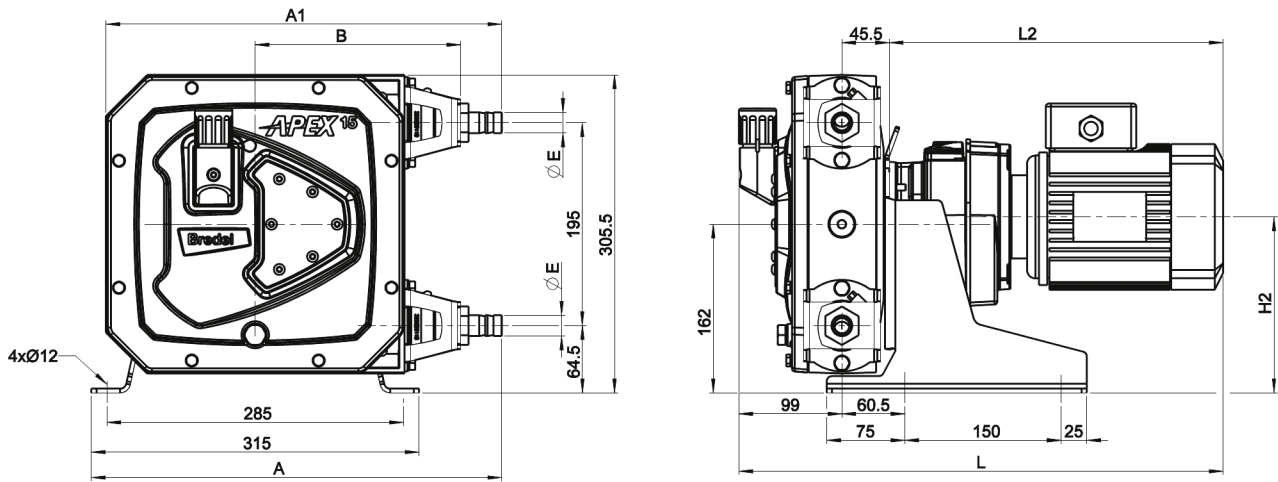
Technische Eigenschaften

	APEX 20
Max. Fördermenge kontinuierlich	875 L/h
Max. Fördermenge kontinuierlich	231 USGPH
Max. Fördermenge im Intervallbetrieb	1225 L/h
Max. Fördermenge im Intervallbetrieb	323 USGPH
Volumen pro Umdrehung	0.145 L
Volumen pro Umdrehung	0.038 USG
Max. kontinuierliche Betriebsgeschwindigkeit	100 U/min
Max. Betriebsgeschwindigkeit im Intervallbetrieb	140 U/min
Maximaler Betriebsdruck	8 bar
Maximaler Betriebsdruck	116 psi
Saugdruck	0.05 bar abs
Saugdruck	0.73 psi abs
Max. Einlassdruck	2 bar abs
Max. Einlassdruck	30 psi abs
Betriebstemperaturbereich	-20 bis 45 °C
Betriebstemperaturbereich	-4 bis 113 °F
Flüssigkeitstemperaturbereich	-20 bis 80 °C
Flüssigkeitstemperaturbereich	-4 bis 176 °F
Min. Anlaufdrehmoment	57 N m
Min. Anlaufdrehmoment	505 in.lbs
Gewicht	40 kg
Gewicht	88 lb
Benötigte Schmiermittelmenge	1 L
Benötigte Schmiermittelmenge	0.26 USG
Port-Konfigurationen	Ab, Auf, Links, Rechts
Kompatible Schlauchwerkstoffe	CSM, EPDM, F-NBR, NBR, NBR für Lebensmittelkontakt, NR
Flansch-Assembly	ANSI, DIN

Werkstoffe

	APEX 20
Schlauchwerkstoff	CSM, EPDM, F-NBR, NATURGUMMI (NR), NBR, NBR für Lebensmittelkontakt
Gehäuse	Aluminium-Druckguss (RAL 3011)
Rotorbaugruppe	Gusseisen
Deckel-Assembly	Aluminium-Druckguss, EPDM, PMMA
Halterungen und Befestigungselemente	Edelstahl 316
Grundrahmen	Verzinkter Stahl
Schlauchklemmen	Edelstahl 316
Kupplungsbuchse	Legierter Stahl
Dichtungen	EPDM, NBR

APEX 20 – Abmessungen



	A	A1	B	E	H2 max.	L max.	L2 max.
APEX20 (mm)	394,5	380,5	197,5	Ø20	170	545,5	401
APEX20 (Zoll)	15,5	15	7,8	3/4" NPT	6,7	21,5	15,8
Anschlussgrößen				MNPT	EN DIN	JIS	
APEX20				0,75 Zoll	20 mm	20 mm	

Haftungsausschluss: Alle Angaben in diesem Dokument wurden nach bestem Wissen und Gewissen zusammengestellt (Stand: Zeitpunkt der Veröffentlichung). Watson-Marlow Bredel BV übernimmt jedoch keine Haftung für etwaige Fehler und behält sich das Recht vor, ohne Vorankündigung Änderungen vorzunehmen. Alle im Dokument genannten Werte wurden unter kontrollierten Bedingungen auf unserem Prüfstand ermittelt. Die tatsächlichen Fördermengen können von den angegebenen Mengen abweichen, da sie von der Temperatur, der Viskosität, dem Saug- und Förderdruck bzw. der Systemkonfiguration abhängen. APEX, DuCoNite®, Bioprene® und Bredel sind eingetragene Warenzeichen.

wmfts.com/global



04 January 2024