

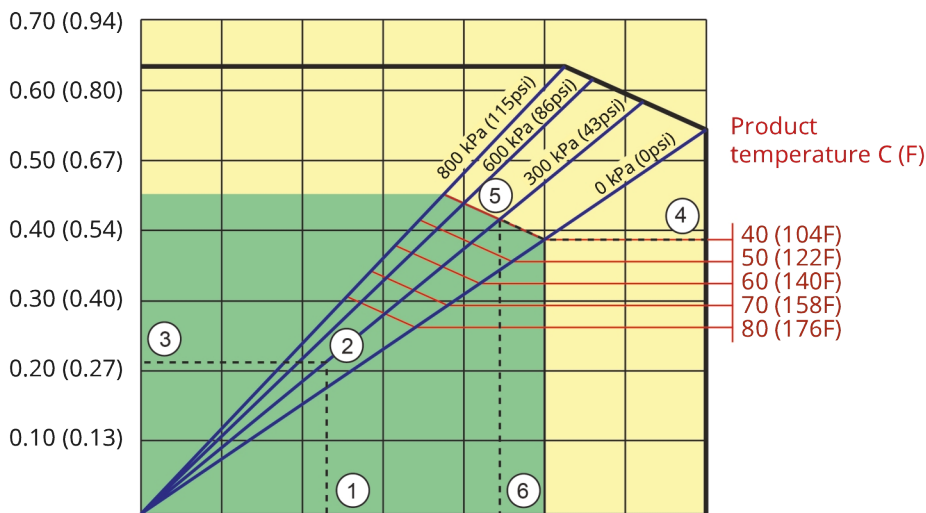
Ominaisuudet ja edut

- Tiivisteetön ja venttiilitön rakenne
- Koneistettujen letkujen suorituskeho on tarkka ja toistettavissa
- Optimoitu letkun paine takaa vertaansa vailla olevan virtauksen vakauden
- Suora veto ja mahdollisimman joustava käyttö – ei erillisiä kytkentöjä, jotka kohdistavat tai ylläpitävät
- Erittäin kompakti muotoilu, jossa on joustavuutta vakiomoottoreiden kiinnittämiseen - roottoria tukevat omat laakerit maksimoivat vaihteiston käyttöiän
- Pienemmät ylläpitokustannukset – yhden komponentin vaihtaminen vähentää varaosien varastotarvetta

APEX 20 suorituskyky

Required motor power kW (hp)

APEX20



Pump speed rpm	20	40	60	80	100	120	140
Capacity L/h	175	350	525	700	875	1050	1225
Capacity USGPM	0.8	1.5	2.3	3.1	3.8	4.6	5.3

1. Flow required indicates pump speed
2. Calculated discharge pressure
3. Net motor power required
4. Product temperature
5. Calculated discharge pressure
6. Maximum recommended pump speed

- Continuous duty
- Intermittent duty

* Maximum 3 hours operation followed by minimum 1 hour stop

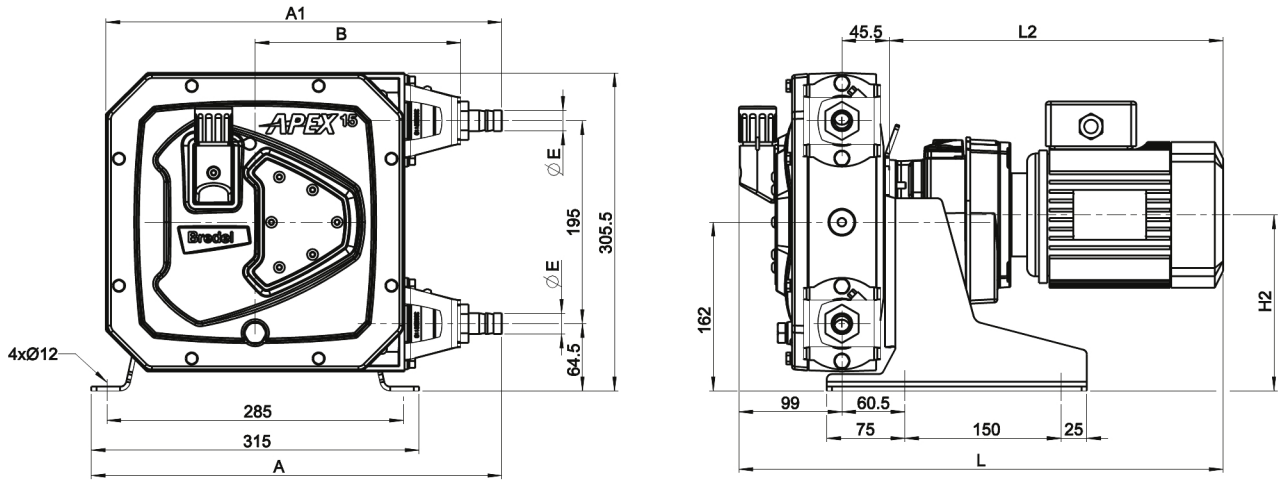
Tekniset tiedot

	APEX 20
Suurin jatkuva virtausnopeus	875 L/h
Suurin jatkuva virtausnopeus	231 Gallonaa/tunti
Suurin mahdollinen hetkellinen virtausnopeus	1225 L/h
Suurin mahdollinen hetkellinen virtausnopeus	323 Gallonaa/tunti
Tilavuus kierrosta kohden	0.145 L
Tilavuus kierrosta kohden	0.038 US-gallona
Suurin jatkuva käyttönopeus	100 rpm
Suurin hetkellinen käyttönopeus	140 rpm
Enimmäiskäyttöpaine	8 baaria
Enimmäiskäyttöpaine	116 psi
Imupaine	0.05 baaria abs
Imupaine	0.73 psi abs
Suurin tulopaine	2 baaria abs
Suurin tulopaine	30 psi abs
Käyttölämpötila-alue	-20 - 45 °C
Käyttölämpötila-alue	-4 - 113 °F
Nesteen lämpötila-alue	-20 - 80 °C
Nesteen lämpötila-alue	-4 - 176 °F
Pienin käynnistysmomentti	57 N m
Pienin käynnistysmomentti	505 tuuma-paunaa
Paino	40 kg
Paino	88 naulaa
Tarvittava voiteluaine letkuille	1 L
Tarvittava voiteluaine letkuille	0.26 US-gallona
Porttikokoonpanot	Alas, Oikea, Vasen, Ylös
Yhteensopivat letkumateriaalit	CSM, EPDM, F-NBR, NBR, NBR elintarvikkeille, NRO
Laippakokoonpanon tyyppi	ANSI, DIN

Rakennemateriaalit

	APEX 20
Letkumateriaali	CSM, EPDM, F-NBR, Luonnonkautsu (NR), NBR, NBR elintarvikkeille
Kotelo	Painevalettu alumiini (RAL 3011)
Roottori osineen	Valurauta
Kansi	EPDM, Painevalettu alumiini, PMMA
Kannattimet ja kiinnikkeet	Ruostumaton teräs 316
Tukikehys	Galvanoitu teräs
Letkunkiristimet	Ruostumaton teräs 316
Liitäntäholkki	Seosteräs
Tiivisteet	EPDM, NBR

APEX 20 mitat



	A	A1	B	E	H2max	Lmax	L2max
APEX20 (mm)	394,5	380,5	197,5	Ø20	170	545,5	401
APEX20 (tuumaa)	15,5	15	7,8	3/4" NPT	6,7	21,5	15,8
Liittimien koot				MNPT	EN DIN	JIS	
APEX20				0,75"	20 mm	20 mm	

Vastuuvapauslauseke: Tässä esitteessä annettujen tietojen oletetaan olevan oikein niiden julkaisuhetkellä. Watson-Marlow Bredel B.V. ei kuitenkaan hyväksy vastuuta mistään esitteen sisältämästä virheestä ja varaa itselleen oikeuden muuttaa erittelyjä ilman ennakoilmoitusta. Kaikki esitteessä mainitut arvot ovat valvottujen olosuhteiden aikana koestusalustalla saatuja arvoja. Todelliset saavutetut virtausnopeudet voivat vaihdella johtuen muutoksista lämpötilassa, viskositeetissa, tulo- ja purkauspaineissa ja/tai järjestelmän konfiguraatiossa. APEX, DuCoNite®, Bioprene ja Bredel ovat rekisteröityjä tuotemerkkejä.

wmfts.com/global



04 January 2024