

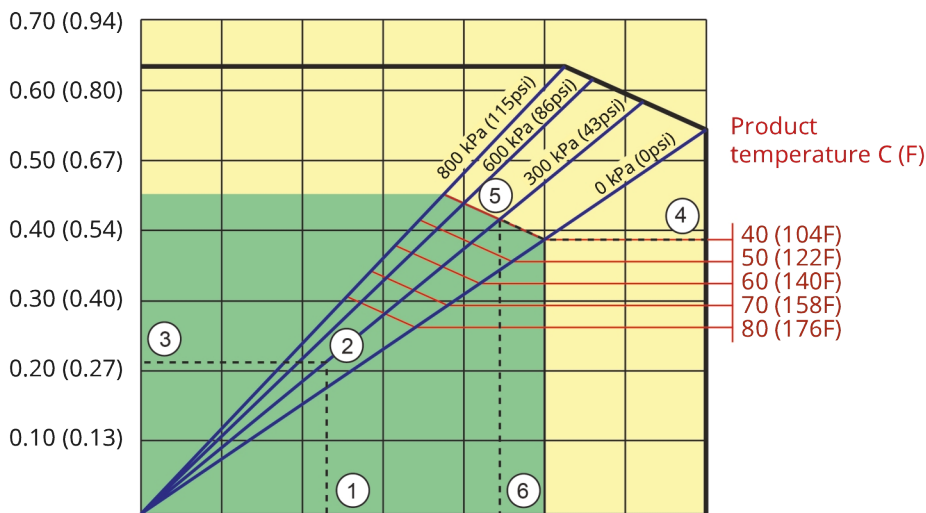
Tulajdonságok és előnyök

- Tömítésmentes, szelepmentes kialakítás
- Precíziós megmunkálású tömlőelemek a pontos, reprodukálható teljesítmény biztosítására
- A tömlő optimalizált összenyomása a páratlan áramlásstabilitás érdekében
- Közvetlen csatlakozású hajtás és maximális rugalmasság – nincs külön csatlakozó, amely összeillesztésre vagy fenntartásra lenne szükség
- Ultrakompakt kivitel, rugalmas felszerelés a normál fogaskerék-motorok számára – a rotor saját csapágyakkal van alátámasztva a sebességváltó élettartamának maximalizálása érdekében
- Alacsonyabb karbantartási költségek – az egykomponensű csere kevesebb pótalkatrész készletet jelent

APEX20 teljesítmény

Required motor power kW (hp)

APEX20



Pump speed rpm	20	40	60	80	100	120	140
Capacity L/h	175	350	525	700	875	1050	1225
Capacity USGPM	0.8	1.5	2.3	3.1	3.8	4.6	5.3

1. Flow required indicates pump speed
2. Calculated discharge pressure
3. Net motor power required
4. Product temperature
5. Calculated discharge pressure
6. Maximum recommended pump speed

- Continuous duty
- Intermittent duty

* Maximum 3 hours operation followed by minimum 1 hour stop

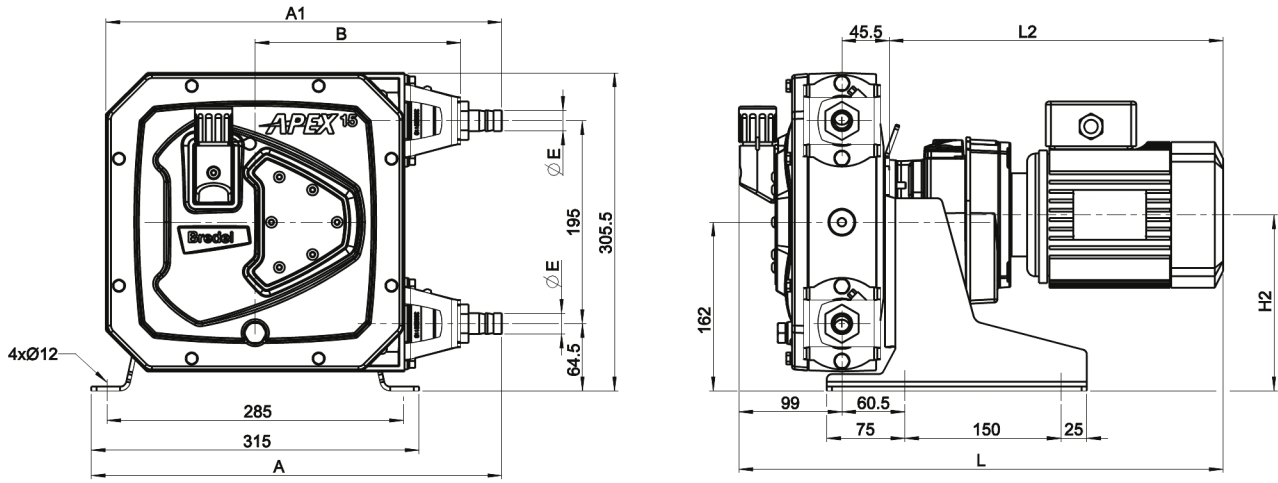
Műszaki előírások

	APEX20
Max. folyamatos térfogatáram	875 L/ó
Max. folyamatos térfogatáram	231 US gallon/óra
Max. szakaszos térfogatáram	1225 L/ó
Max. szakaszos térfogatáram	323 US gallon/óra
Térfogat/fordulat	0.145 L
Térfogat/fordulat	0.038 US gallon
Max. folyamatos üzemi sebesség	100 ford./perc
Max. szakaszos üzemi sebesség	140 ford./perc
Max. üzemi nyomás	8 bar
Max. üzemi nyomás	116 psi
Szívási nyomás	0.05 bar abs
Szívási nyomás	0.73 psi abs
Max. bemeneti nyomás	2 bar abs
Max. bemeneti nyomás	30 psi abs
Üzemi hőmérséklet-tartomány	-20 - 45 °C
Üzemi hőmérséklet-tartomány	-4 - 113 °F
Folyadék hőmérséklet-tartománya	-20 - 80 °C
Folyadék hőmérséklet-tartománya	-4 - 176 °F
Min. indítási nyomaték	57 Nm
Min. indítási nyomaték	505 hüvelyk.font
Tömeg	40 kg
Tömeg	88 font
Tömlő előírt kenőanyaga	1 L
Tömlő előírt kenőanyaga	0.26 US gallon
Portkonfigurációk	Bal, Fent, Jobb, Lent
Kompatibilis tömlőanyagok	CSM, Élelmiszeripari NBR, EPDM, F-NBR, NBR, NR
Karimaszervély típusa	ANSI, DIN

Építőanyagok

	APEX20
A tömlő anyaga	CSM, Élelmiszeripari NBR, EPDM, F-NBR, NBR, Természetes gumi (NR)
Ház	Alumínium öntvény (RAL 3011)
Rotorszerelvény	Öntöttvas
Burkolati szerelvény	Alumínium öntvény, EPDM, PMMA
Konzolok és kötőelemek	Rozsdamentes acél 316
Tartókeret	Horganyzott acél
Tömlőbilincs	Rozsdamentes acél 316
Csatolópersely	Ötvözött acél
Tömítések	EPDM, NBR

APEX20 méretek



	A	A1	B	E	H2max	Lmax	L2max
APEX20 (mm)	394,5	380,5	197,5	Ø 20	170	545,5	401
APEX20 (hüvelyk)	15,5	15	7,8	3/4" NPT	6,7	21,5	15,8
Csatlakozóméretek					MNPT	EN DIN	JIS
APEX20					0.75"	20 mm	20 mm

Jogi nyilatkozat: A jelen dokumentumban szereplő információk legjobb tudomásunk szerint a közzététel időpontjában helytállóak, de a Watson-Marlow Bredel BV semmiféle felelősséget nem vállal a benne szereplő hibákért, és fenntartja a jogot a műszaki jellemzők értesítés nélküli módosítására. A dokumentumban szereplő összes érték tesztlaborunkban, szabályozott körülmények között mért érték. A ténylegesen elért térfogatáramok ezektől különbözőek lehetnek a hőmérséklet, a viszkozitás, a bemeneti és kilépő nyomások és/vagy a rendszer konfigurációjának eltérései miatt. Az APEX, a DuCoNite, a Bioprene és a Bredel bejegyzett védjegyek.

wmfts.com/global



04 January 2024