

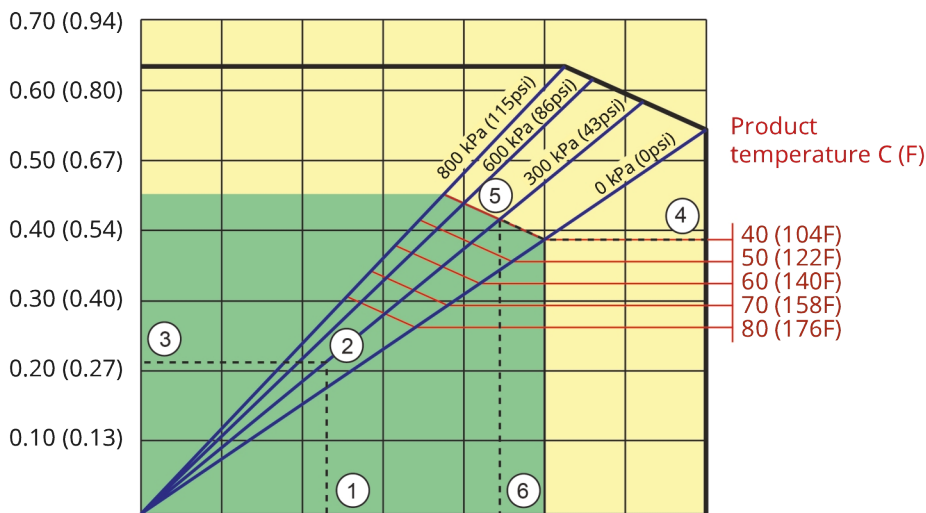
Características e benefícios

- Design vedantes e sem válvulas
- Mangueiras maquinadas com precisão para desempenho preciso e com repetibilidade
- Compressão otimizada da mangueira para estabilidade do fluido
- Acionamento de acoplamento direto e máxima flexibilidade - sem acoplamentos separados para alinhar ou manter
- Design ultracompacto com flexibilidade para montar motores de engrenagem padrão - rotor apoiado por rolamentos próprios para maximizar a vida útil do redutor
- Custos de manutenção mais baixos - a substituição de um único componente significa menos stock de peças sobressalentes

APEX20 desempenho

Required motor power kW (hp)

APEX20



Pump speed rpm		20	40	60	80	100	120	140
Capacity L/h		175	350	525	700	875	1050	1225
Capacity USGPM		0.8	1.5	2.3	3.1	3.8	4.6	5.3

1. Flow required indicates pump speed
2. Calculated discharge pressure
3. Net motor power required
4. Product temperature
5. Calculated discharge pressure
6. Maximum recommended pump speed

- Continuous duty
- Intermittent duty

* Maximum 3 hours operation followed by minimum 1 hour stop

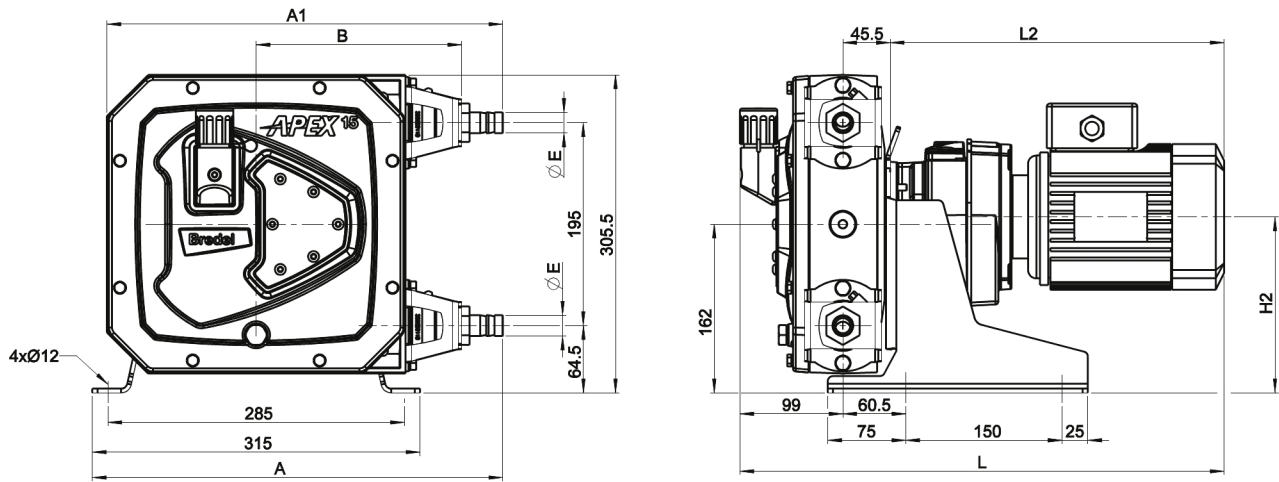
Especificações técnicas

	APEX20
Caudal máx, contínuo	875 L/h
Caudal máx, contínuo	231 USGPH
Caudal máx. intermitente	1225 L/h
Caudal máx. intermitente	323 USGPH
Volume por rotação	0.145 L
Volume por rotação	0.038 USG
Velocidade máx. de operação contínua	100 rpm
Velocidade máxima de operação intermitente	140 rpm
Pressão de operação máxima	8 bar
Pressão de operação máxima	116 psi
Pressão de sucção	0.05 bar abs
Pressão de sucção	0.73 psi abs
Pressão de entrada máxima	2 bar abs
Pressão de entrada máxima	30 psi abs
Faixa de temperatura de funcionamento	-20 a 45 °C
Faixa de temperatura de funcionamento	-4 a 113 °F
Faixa de temperatura do fluido	-20 a 80 °C
Faixa de temperatura do fluido	-4 a 176 °F
Binário mín. inicial	57 N m
Binário mín. inicial	505 pol. lbs
Peso	40 kg
Peso	88 lb
Lubrificante de mangueira necessário	1 L
Lubrificante de mangueira necessário	0.26 USG
Configuração das portas	Direita, Esquerda, Para baixo, Up
Materiais de mangueira compatíveis	CSM, EPDM, F-NBR, NBR, NBR para alimentos, NR
Tipo de montagem da flange	ANSI, DIN

Materiais de construção

	APEX20
Material da mangueira	Borracha natural (NR), CSM, EPDM, F-NBR, NBR, NBR para alimentos
Carcaça	Alumínio fundido (RAL 3011)
Conjunto do rotor	Ferro fundido
Conjunto da tampa	Alumínio fundido, EPDM, PMMA
Suportes e fixadores	Aço inoxidável 316
Estrutura de suporte	Aço galvanizado
Abraçadeiras para mangueira	Aço inoxidável 316
Bucha de acoplamento	Aço de liga
Vedantes	EPDM, NBR

Dimensões do APEX20



	A	A1	B	E	H2máx	Lmáx	L2máx
APEX20 (mm)	394,5	380,5	197,5	Ø20	170	545,5	401
APEX20 (polegadas)	15,5	15	7,8	3/4" NPT	6,7	21,5	15,8
Tamanhos do conector				MNPT	EN DIN	JIS	
APEX20				0,75"	20 mm	20 mm	

Isenção de responsabilidade: As informações contidas neste documento são consideradas corretas na ocasião da publicação, porém a Watson-Marlow Bredel BV não se responsabiliza por nenhum erro que este documento possa conter e reserva-se o direito de alterar as especificações sem aviso prévio. Todos os valores mencionados neste documento são valores obtidos em circunstâncias controladas no nosso banco de testes. Os caudais reais obtidas podem variar devido a alterações na temperatura, viscosidade, pressões de entrada e de descarga e/ou configuração do sistema. APEX, DuCoNite, Bioprene e Bredel são marcas registradas.

wmfts.com/global



04 January 2024