

APEX 20

APEX-slangpumpar

Bredel

Hose Pumps

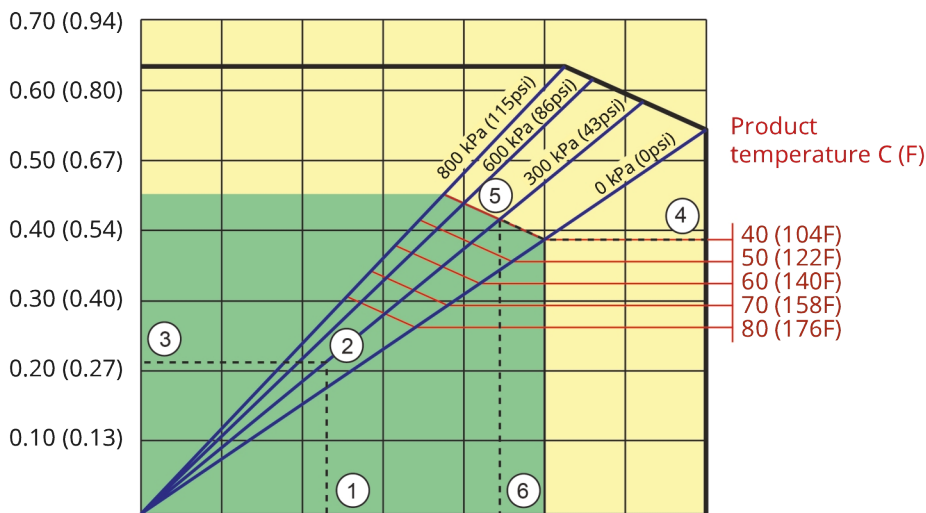
Egenskaper och fördelar

- Design utan tätningar och ventiler
- Precisionstillverkade slangelement för exakt, repeterbar prestanda
- Optimerad slangkomprimering för unik flödesstabilitet
- Direktkopplad drivning och maximal flexibilitet - inga separata kopplingar att rikta in eller underhålla
- Ultrakompakt design med flexibilitet för montering av standardväxelmotorer - rotor som stöds av egna lager för att maximera växellådans livslängd
- Lägre underhållskostnader - byte av en komponent innebär färre reservdelslager

Prestanda APEX 20

Required motor power kW (hp)

APEX20



Pump speed rpm	20	40	60	80	100	120	140
Capacity L/h	175	350	525	700	875	1050	1225
Capacity USGPM	0.8	1.5	2.3	3.1	3.8	4.6	5.3

1. Flow required indicates pump speed
2. Calculated discharge pressure
3. Net motor power required
4. Product temperature
5. Calculated discharge pressure
6. Maximum recommended pump speed

- Continuous duty
- Intermittent duty

* Maximum 3 hours operation followed by minimum 1 hour stop

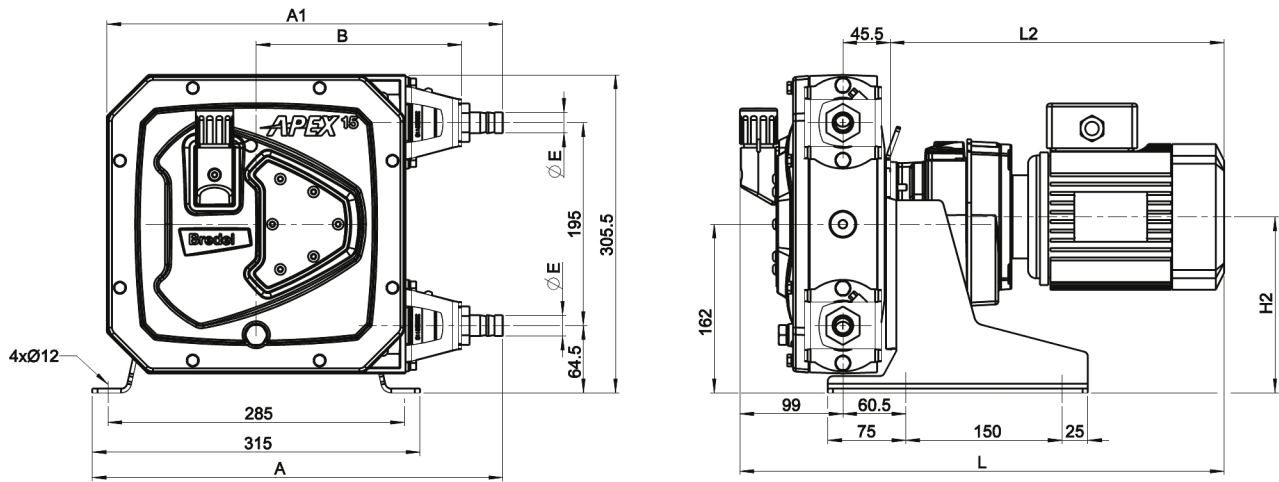
Tekniska specifikationer

	APEX 20
Max. flöde kontinuerligt	875 L/h
Max. flöde kontinuerligt	231 USGPH
Max. intermittent flöde	1225 L/h
Max. intermittent flöde	323 USGPH
Volym per varv	0.145 L
Volym per varv	0.038 USG
Max. kontinuerlig drifhastighet	100 rpm
Max. intermittent drifhastighet	140 rpm
Max. driftryck	8 bar
Max. driftryck	116 psi
Sugtryck	0.05 bar abs
Sugtryck	0.73 psi abs
Max. inloppstryck	2 bar abs
Max. inloppstryck	30 psi abs
Drifttemperaturområde	-20 till 45 °C
Drifttemperaturområde	-4 till 113 °F
Vätskans temperaturområde	-20 till 80 °C
Vätskans temperaturområde	-4 till 176 °F
Min. startmoment	57 N m
Min. startmoment	505 in.lbs
Vikt	40 kg
Vikt	88 lbs
Slangsmörjmedel krävs	1 L
Slangsmörjmedel krävs	0.26 USG
Portkonfigurationer	Höger, Ned, Upp, Vänster
Kompatibla slangmaterial	CSM, EPDM, F-NBR, NBR, NBR för livsmedel, NR
Flänsenhetstyp	ANSI, DIN

Materialspecifikation

	APEX 20
Slangmaterial	CSM, EPDM, F-NBR, Naturgummi (NR), NBR, NBR för livsmedel
Hus	Formgjutet aluminium (RAL 3011)
Rotor	Gjutjärn
Lockenhet	EPDM, Formgjutet aluminium, PMMA
Konsoler och fästen	Rostfritt stål 316
Stödram	Galvaniserat stål
Slangklämmor	Rostfritt stål 316
Kopplingsbussning	Legerat stål
Tätningar	EPDM, NBR

Mått APEX 20



	A	A1	B	E	H2max	Lmax	L2max
APEX20 (mm)	394,5	380,5	197,5	Ø20	170	545,5	401
APEX20 (tum)	15,5	15	7,8	3/4-TUMS NPT	6,7	21,5	15,8
Kopplingsstorlekar					MNPT	EN DIN	JIS
APEX 20					0,75"	20 mm	20 mm

Friskrivning: Informationen i detta dokument anses vara korrekt vid tiden för publiceringen, men Watson-Marlow Bredel B.V. tar inte på sig något ansvar för eventuella fel häri och förbehåller sig rätten att ändra specifikationer utan att detta meddelas i förväg. Alla nämnda värden i detta dokument är värden under kontrollerade förhållanden vid vår testanläggning. Faktiska flöden kan variera på grund av förändringar i temperatur, viskositet, inlopps- och utloppsstryck och/eller systemkonfiguration. APEX, DuCoNite, Bioprene och Bredel är registrerade varumärken.

wmfts.com/global



04 January 2024