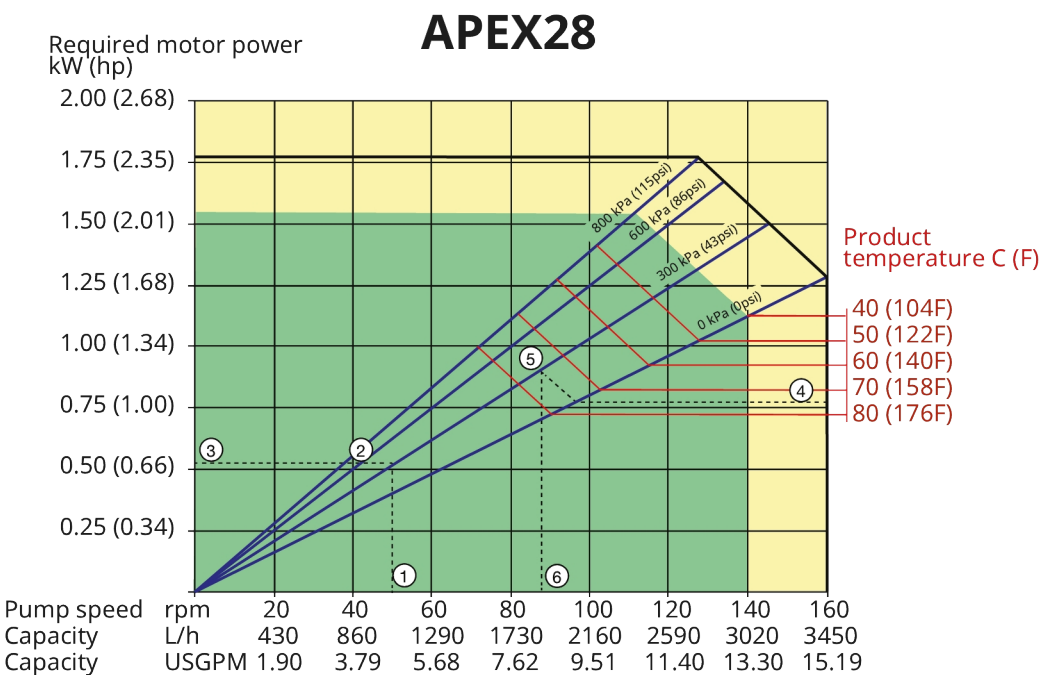


## Характеристики и предимства

- Конструкция без уплътнения и клапани
- Прецизно машинно обработеният елементи на маркуча за точна, повтаряща се производителност
- Оптимизирана компресия на маркуча за несравнима стабилност на потока
- Директно свързано задвижване и максимална гъвкавост - няма отделни свързвания, които да се центроват или поддържат
- Свърхкомпактен дизайн с гъвкавост за монтиране на стандартни зъбни двигатели - ротор, поддържан от собствени лагери, за да се увеличи максимално живота на редуктора
- По-ниски разходи за поддръжка - смяната на един компонент означава по-малка складова наличност от резервни части

## Производителност на APEX 28



1. Flow required indicates pump speed
2. Calculated discharge pressure
3. Net motor power required
4. Product temperature
5. Calculated discharge pressure
6. Maximum recommended pump speed

- Continuous duty
- Intermittent duty

\* Maximum 3 hours operation followed by minimum 1 hour stop

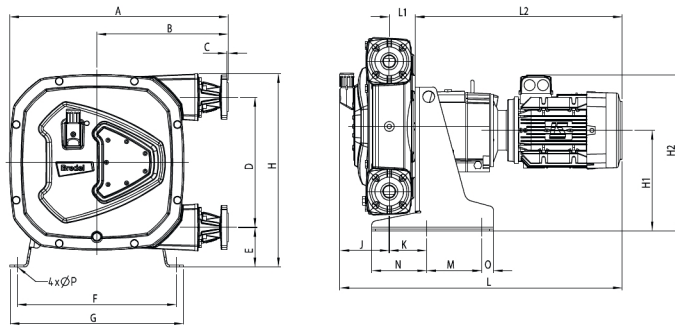
## Технически спецификации

	<b>APEX 28</b>
Макс. дебит непрекъснат	3020 л/ч
Макс. дебит непрекъснат	797 Галони САЩ в час
Макс. дебит периодичен	3450 л/ч
Макс. дебит периодичен	910 Галони САЩ в час
Обем на оборот	0.36 L
Обем на оборот	0.095 USG
Макс. непрекъсната работна скорост	140 об./мин.
Макс. периодична работна скорост	160 об./мин.
Макс. работно налягане	8 бар
Макс. работно налягане	116 psi
Налягане на засмукване	0.05 bar abs
Налягане на засмукване	0.73 psi abs
Макс. налягане на входа	2.5 bar abs
Макс. налягане на входа	37 psi abs
Работен температурен диапазон	-20 до 45 °C
Работен температурен диапазон	-4 до 113 °F
Температурен диапазон на течността	-20 До 80 °C
Температурен диапазон на течността	-4 До 176 °F
Мин. стартов въртящ момент	150 N m
Мин. стартов въртящ момент	1330 in.lbs
Тегло	100 кг
Тегло	220 фунтове
Необходимо смазочно средство за маркуч	2 L
Необходимо смазочно средство за маркуч	0.53 USG
Конфигурации на портове	Нагоре, Надолу, Надясно, Наляво
Съвместими материали за маркучи	EPDM (етилен-пропилен-диенов мономер), NBR, NBR за храни, NR
Тип на възела на фланеца	ANSI, DIN, JIS

## Конструктивни материали

	<b>APEX 28</b>
Материал на маркуча	EPDM (етилен-пропилен-диенов мономер), NBR, NBR за храни, Естествен каучук (NR)
Корпус	Чугун
Възел на ротора	Лят алуминий
Възел на капака	Лят алуминий
Конзоли	Неръждаема стомана AISI 316, Чугун
Закрепващи елементи	Неръждаема стомана AISI 316, Поцинкована стомана
Опорна рама	Неръждаема стомана AISI 316, Поцинкована стомана
Свързваща втулка	Стоманена сплав
Уплътнения	NBR

## Размери на APEX 28



	A	B	C	D	E	F	G	H	H1	H2 Макс.	J	K	L Макс.	L1	L2 Макс.	M	N	O	ØP
APEX28 (мм)	481	297	2,5	264	98	338	370	415	221	359	124	82,5	714	63	528	152	121	27	12
APEX28 (инчове)	18,9	11,7	0,1	10,4	3,9	13,3	14,6	16,3	8,7	14,1	4,9	3,2	28,1	2,5	20,8	6,0	4,8	1,1	0,5
<b>Размери на конектора</b>				<b>ASME B16.5, 150# (ANSI)</b>						<b>EN 1092-1, PN40 (DIN)</b>				<b>JIS B2220, 10/16/20 кгс/см2</b>					
APEX28				DN 1"						DN 25				25 mm					

Отказ от отговорност: Информацията, съдържаща се в този документ, се смята за вярна към момента на публикуването, но Watson-Marlow Bredel BV не поема отговорност за каквато и да било грешка, която тя съдържа, и си запазва правото да променя спецификациите без предварително предупреждение. Всички посочени стойности в този документ са стойности при контролирани условия на нашия тестов стенд. Действителните достигани дебити могат да варират поради промени в температурата, вискозитета, наляганията на входа и изхода и/или конфигурацията на системата. APEX, DuCoNite, Bioprene и Bredel са регистрирани търговски марки.

[wmfts.com/global](http://wmfts.com/global)



22 November 2023