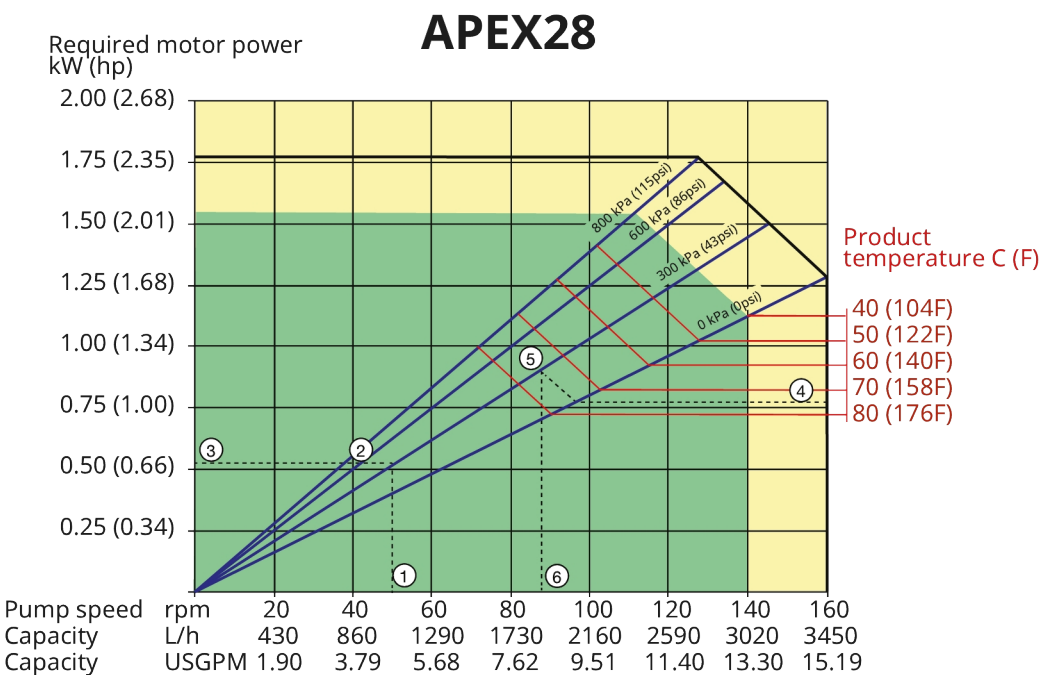


## Funktioner og fordele

- Konstruktion uden tætninger og ventiler
- Præcisionsfremstillede slangeelementer til præcis, repeterbar funktion
- Optimeret slangekompression til uovertruffen flowstabilitet
- Direkte koblet drev og maksimal fleksibilitet - ingen separate koblinger, der kan justeres eller vedligeholdes
- Ultrakompakt design med fleksibilitet til montering af standardgearmotorer - rotoren understøttes af egne lejer for at maksimere gearkassens levetid
- Lavere vedligeholdelsesomkostninger - udskiftning af en enkelt komponent betyder færre reservedele på lager

## APEX 28 ydeevne



1. Flow required indicates pump speed
2. Calculated discharge pressure
3. Net motor power required
4. Product temperature
5. Calculated discharge pressure
6. Maximum recommended pump speed

Continuous duty

Intermittent duty

\* Maximum 3 hours operation followed by minimum 1 hour stop

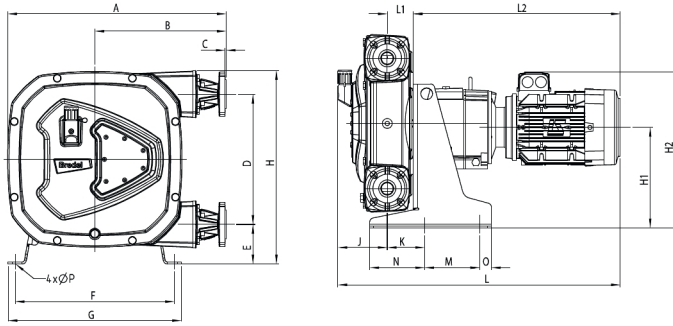
## Tekniske specifikationer

	APEX 28
Maks. kontinuerlig flowhastighed	3020 l/t
Maks. kontinuerlig flowhastighed	797 US GPH
Maks. periodisk flowhastighed	3450 l/t
Maks. periodisk flowhastighed	910 US GPH
Mængde pr. rotation	0.36 L
Mængde pr. rotation	0.095 USG
Maks. kontinuerlig driftshastighed	140 rpm
Maks. periodisk driftshastighed	160 rpm
Maks. driftstryk	8 bar
Maks. driftstryk	116 psi
Sugetryk	0.05 bar abs
Sugetryk	0.73 psi abs
Maks. indsugningstryk	2.5 bar abs
Maks. indsugningstryk	37 psi abs
Driftstemperaturområde	-20 til 45 °C
Driftstemperaturområde	-4 til 113 °F
Væsketemperaturområde	-20 til 80 °C
Væsketemperaturområde	-4 til 176 °F
Min. startmoment	150 N m
Min. startmoment	1330 tommer.lbs
Vægt	100 kg
Vægt	220 lbs
Slangesmøremiddel påkrævet	2 L
Slangesmøremiddel påkrævet	0.53 USG
Tilslutningskonfigurationer	Højre, Ned, Op, Venstre
Kompatible slangematerialer	EPDM, NBR, NBR for food, NR
Type med flange	ANSI, DIN, JIS

## Konstruktionsmaterialer

	APEX 28
Slangemateriale	EPDM, Naturgummi (NR), NBR, NBR for food
Hus	Støbejern
Rotor	Trykstøbt aluminium
Komplet dæksel	Trykstøbt aluminium
Beslag	Rustfrit stål AISI 316, Støbejern
Befæstelselementer	Galvaniseret stål, Rustfrit stål AISI 316
Støtteramme	Galvaniseret stål, Rustfrit stål AISI 316
Koblingsbøsning	Legeret stål
Tætninger	NBR

## APEX 28 dimensioner



	A	B	C	D	E	F	G	H	H1	H2max	J	K	Lmax	L1	L2max	M	N	O	ØP	
APEX28 (mm)	481	297	2,5	264	98	338	370	415	221	359	124	82,5	714	63	528	152	121	27	12	
APEX28 (tommer)	18,9	11,7	0,1	10,4	3,9	13,3	14,6	16,3	8,7	14,1	4,9	3,2	28,1	2,5	20,8	6,0	4,8	1,1	0,5	
<b>Konnektorstørrelser</b>	<b>ASME B16.5, 150# (ANSI)</b>							<b>EN 1092-1, PN40 (DIN)</b>					<b>JIS B2220, 10/16/20 kgf/cm2</b>							
APEX28	DN 1"							DN 25					25 mm							

Ansvarsfraskrivelse: Oplysningerne i dette dokument menes at være korrekte på udgivelsestidspunktet, men Watson-Marlow Bredel BV påtager sig intet ansvar for fejl deri og forbeholder sig retten til at ændre de tekniske data uden forudgående varsel. Alle nævnte værdier i dette dokument er værdier under kontrollerede forhold i vores prøveanlæg. De faktiske opnåede flow kan variere på grund af ændringer i temperatur, viskositet, indløbs- og udløbstryk og/eller systemkonfiguration. APEX, DuCoNite, Bioprene og Bredel er registrerede varemærker.

[wmfts.com/global](http://wmfts.com/global)



22 November 2023