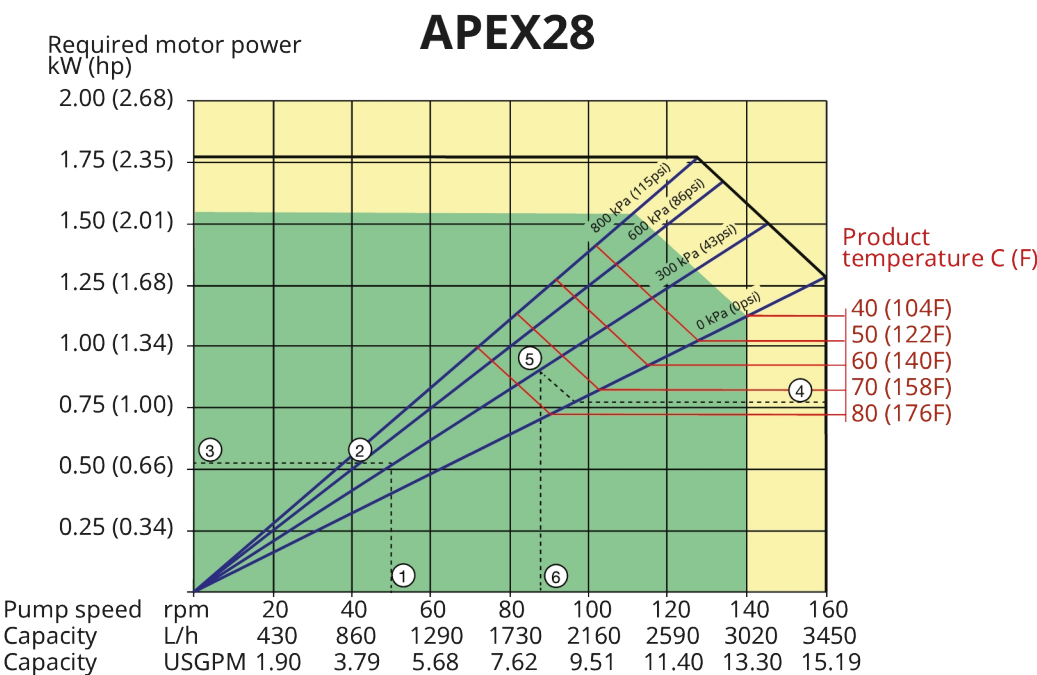


## Kenmerken en voordelen

- Ontwerp zonder afdichtingen en kleppen
- Met precisie machinaal bewerkte pompslangen voor nauwkeurige, herhaalbare prestaties
- Geoptimaliseerde slangcompressie voor ongeëvenaarde opbrengst stabiliteit
- Direct gekoppelde aandrijving en maximale flexibiliteit - geen afzonderlijke koppelingen om uit te lijnen of te onderhouden
- Ultracompact ontwerp met flexibiliteit voor het monteren van standaardtandwielmotoren - rotor ondersteund door eigen lagers voor een maximale levensduur van de vertragingskast
- Lagere onderhoudskosten - vervanging van één component betekent minder voorraad reserveonderdelen

## Prestaties APEX28



1. Flow required indicates pump speed
2. Calculated discharge pressure
3. Net motor power required
4. Product temperature
5. Calculated discharge pressure
6. Maximum recommended pump speed

- Continuous duty
- Intermittent duty

\* Maximum 3 hours operation followed by minimum 1 hour stop

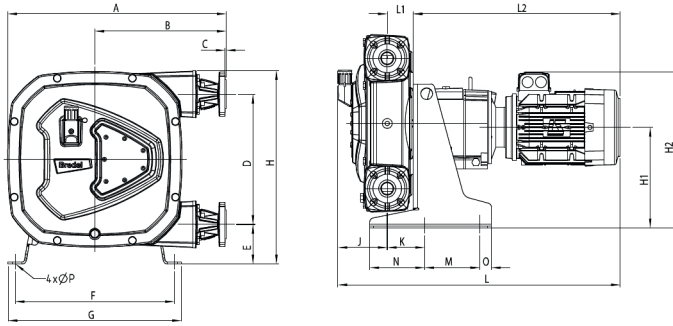
## Technische specificaties

	APEX28
Max. continue opbrengst	3020 L/h
Max. continue opbrengst	797 USGPH
Max. intermitterende opbrengst	3450 L/h
Max. intermitterende opbrengst	910 USGPH
Volume per omwenteling	0.36 L
Volume per omwenteling	0.095 USG
Max. continue bedrijfsnelheid	140 tpm
Max. intermitterende bedrijfsnelheid	160 tpm
Maximale werkdruk	8 bar
Maximale werkdruk	116 psi
Aanzuigdruk	0.05 bar abs
Aanzuigdruk	0.73 psi abs
Max. inlaatdruk	2.5 bar abs
Max. inlaatdruk	37 psi abs
Bedrijfstemperatuurbereik	-20 tot 45 °C
Bedrijfstemperatuurbereik	-4 tot 113 °F
Vloeistof temperatuurbereik	-20 tot 80 °C
Vloeistof temperatuurbereik	-4 tot 176 °F
Min. startkoppel	150 Nm
Min. startkoppel	1330 in.lbs
Gewicht	100 kg
Gewicht	220 lbs
Benodigd slang smeermiddel	2 L
Benodigd slang smeermiddel	0.53 USG
Poortconfiguraties	Down, Links, Rechts, Up
Compatibele slangmaterialen	EPDM, NBR, NBR for food, NR
Type flensassemblage	ANSI, DIN, JIS

## Constructie materialen

	APEX28
Slangmateriaal	EPDM, Natuurrubber (NR), NBR, NBR for food
Behuizing	Gietijzer
Rotorassemblage	Gegoten aluminium
Afdekking	Gegoten aluminium
Steunen	Gietijzer, Roestvrij staal AISI 316
Bevestigingsmiddelen	Gegalvaniseerd staal, Roestvrij staal AISI 316
Steunframe	Gegalvaniseerd staal, Roestvrij staal AISI 316
Koppelingbus	Staallegering
Afdichtingen	NBR

## APEX28 Afmetingen



	A	B	C	D	E	F	G	H	H1	H2max	J	K	Lmax	L1	L2max	M	N	O	ØP	
APEX28 (mm)	481	297	2,5	264	98	338	370	415	221	359	124	82,5	714	63	528	152	121	27	12	
APEX28 (inch)	18,9	11,7	0,1	10,4	3,9	13,3	14,6	16,3	8,7	14,1	4,9	3,2	28,1	2,5	20,8	6,0	4,8	1,1	0,5	
<b>Connector maten</b>	<b>ASME B16.5, 150# (ANSI)</b>							<b>EN 1092-1, PN40 (DIN)</b>					<b>JIS B2220, 10/16/20 kgf/cm2</b>							
APEX28	DN 1"							DN25					25 mm							

Disclaimer: De informatie in dit document is op het moment van publicatie correct, maar Watson-Marlow Bredel BV accepteert geen aansprakelijkheid voor eventuele fouten hierin, en behoudt zich het recht voor de specificaties zonder voorafgaande kennisgeving te veranderen. Alle genoemde waarden in dit document zijn de waarden onder de geconditioneerde testomstandigheden. De werkelijk bereikte capaciteiten kunnen afwijken als gevolg van verschillen in temperatuur, viscositeit, aanzuig- en tegendruk en/of systeemconfiguratie. APEX, DuCoNite, Bioprene en Bredel zijn geregistreerde handelsmerken.

[wmfts.com/global](http://wmfts.com/global)



22 November 2023