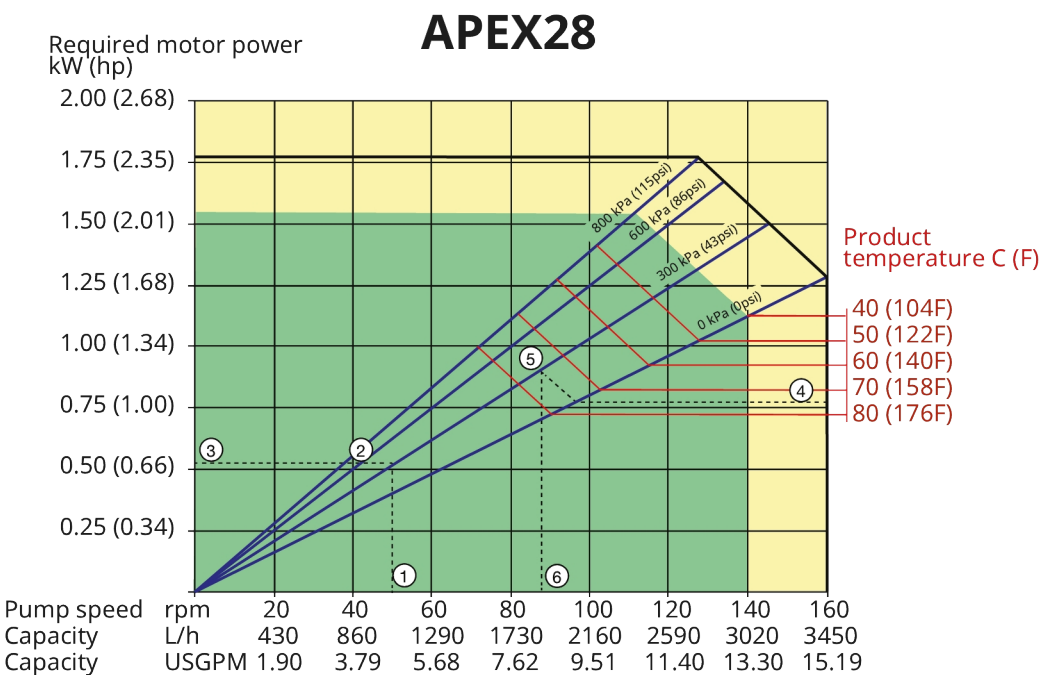


Funksjoner og fordeler

- Utformet uten tetning eller ventil
- Presisjonsfremstilte slangeelementer for nøyaktig, repeterbar ytelse
- Optimalisert slangekompresjon for enestående gjennomløpsstabilitet
- Direktekoblet drift og maksimal fleksibilitet – ingen separate koblinger som må justeres eller vedlikeholdes
- Ultrakompakt design med fleksibilitet til å montere standard girmotorer – rotoren støttes av egne lagre for å maksimalisere girkassens levetid
- Lavere vedlikeholdskostnader – enkel komponentendring betyr færre reservedeler

APEX28 ytelse



1. Flow required indicates pump speed
2. Calculated discharge pressure
3. Net motor power required
4. Product temperature
5. Calculated discharge pressure
6. Maximum recommended pump speed

- Continuous duty
- Intermittent duty

* Maximum 3 hours operation followed by minimum 1 hour stop

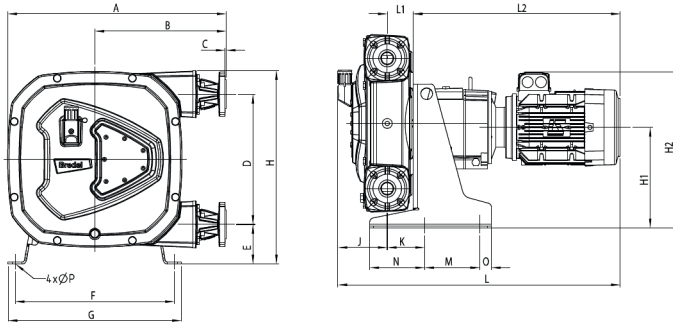
Tekniske spesifikasjoner

	APEX28
Maks. kontinuerlig gjennomløpshastighet	3020 L/t
Maks. kontinuerlig gjennomløpshastighet	797 USGPH
Maks. intermitterende gjennomløpshastighet	3450 L/t
Maks. intermitterende gjennomløpshastighet	910 USGPH
Volum pr. omdreining	0.36 V
Volum pr. omdreining	0.095 USG
Maks. kontinuerlig driftshastighet	140 o/m
Maks. intermitterende driftshastighet	160 o/m
Maks. driftstrykk	8 bar
Maks. driftstrykk	116 psi
Sugetrykk	0.05 bar abs
Sugetrykk	0.73 psi abs
Maks. inntakstrykk	2.5 bar abs
Maks. inntakstrykk	37 psi abs
Driftstemperaturområde	-20 til 45 °C
Driftstemperaturområde	-4 til 113 °F
Væsketemperaturområde	-20 til 80 °C
Væsketemperaturområde	-4 til 176 °F
Min. startmoment	150 N m
Min. startmoment	1330 i.lbs
Vekt	100 kg
Vekt	220 lbs
Slangesmøremiddel påkrevd	2 V
Slangesmøremiddel påkrevd	0.53 USG
Portkonfigurasjoner	Høyre, Ned, Opp, Venstre
Kompatible slangematerialer	EPDM, NBR, NBR for matvarer, NR
Flensmonteringstype	ANSI, DIN, JIS

Konstruksjonsmaterialer

	APEX28
Slangemateriale	EPDM, Naturgummi (NR), NBR, NBR for matvarer
Hus	Støpejern
Rotorenhet	Støpt aluminium
Dekselenhet	Støpt aluminium
Braketter	Rustfritt stål AISI 316, Støpejern
Bolter/skiver/skruer	Galvanisert stål, Rustfritt stål AISI 316
Støtteramme	Galvanisert stål, Rustfritt stål AISI 316
Koblingshylse	Legert stål
Tetninger	NBR

APEX28 dimensjoner



	A	B	C	D	E	F	G	H	H1	H2max	J	K	Lmax	L1	L2max	M	N	O	ØP	
APEX28 (mm)	481	297	2,5	264	98	338	370	415	221	359	124	82,5	714	63	528	152	121	27	12	
APEX28 (tommer)	18,9	11,7	0,1	10,4	3,9	13,3	14,6	16,3	8,7	14,1	4,9	3,2	28,1	2,5	20,8	6,0	4,8	1,1	0,5	
Kontaktstørrelser	ASME B16,5, 150# (ANSI)							EN 1092-1, PN40 (DIN)					JIS B2220, 10/16/20 kgf/cm2							
APEX28	DN 1"							DN 25					25mm							

Ansvarsfraskrivelse: Informasjonen i dette dokumentet antas å være korrekt på publiseringstidspunktet, men Watson-Marlow Bredel BV påtar seg intet ansvar for eventuelle feil den inneholder, og forbeholder seg retten til å endre spesifikasjoner uten forvarsel. Alle nevnte verdier i dette dokumentet er verdier under kontrollerte forhold ved vår testseng. Faktiske gjennomløpshastigheter kan variere på grunn av endringer i temperatur, viskositet, mate- og utløpstrykk og/eller systemkonfigurasjon. APEX, DuCoNite, Bioprene og Bredel er registrerte varemerker.

wmfts.com/global



22 November 2023