

APEX 28

APEX 软管泵

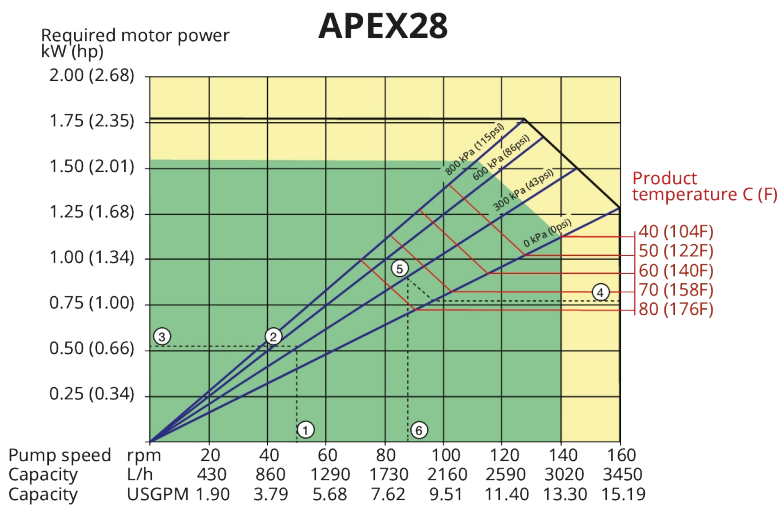


Hose Pumps

特点和优势

- 无密封件和无阀门设计
- 精密加工的软管单元，实现精确性和可重复性
- 软管压缩经过优化，具有无与伦比的流量稳定性
- 直联设计的驱动器和最大的灵活性 - 没有单独的联轴器需要对齐或维护
- 超紧凑型设计，可灵活安装标准齿轮电机 - 转子由自己的轴承支撑，以最大限度地延长变速箱的使用寿命
- 更低的维护成本 - 只有一个组件需要更换意味着更少的备件库存

APEX 28 性能



1. Flow required indicates pump speed
2. Calculated discharge pressure
3. Net motor power required
4. Product temperature
5. Calculated discharge pressure
6. Maximum recommended pump speed

- Continuous duty
- Intermittent duty

* Maximum 3 hours operation followed by minimum 1 hour stop

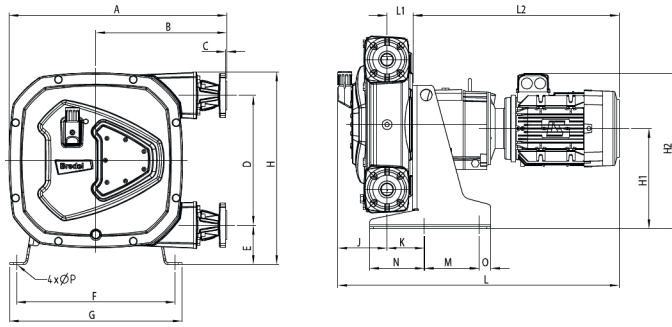
技术规格

	APEX 28
连续最大流量	3020 L/h
连续最大流量	797 USGPH
最大间歇流量	3450 L/h
最大间歇流量	910 USGPH
每转排量	0.36 L
每转排量	0.095 USG
最大连续运行速度	140 rpm
最大间歇工作速度	160 rpm
最大工作压力	8 bar
最大工作压力	116 psi
吸入压力	0.05 bar abs
吸入压力	0.73 psi abs
最大入口压力	2.5 bar abs
最大入口压力	37 psi abs
工作温度范围	-20 至 45 °C
工作温度范围	-4 至 113 °F
流体温度范围	-20 至 80 °C
流体温度范围	-4 至 176 °F
最小起动扭矩	150 N m
最小起动扭矩	1330 in.lbs
重量	100 kg
重量	220 lbs
需要软管润滑剂	2 L
需要软管润滑剂	0.53 USG
端口配置	上, 下, 右, 左
兼容软管材料	EPDM, NBR, NBR for food, NR
法兰组件类型	ANSI, DIN, JIS

主要材料

	APEX 28
软管材料	EPDM, NBR, NBR for food, 天然橡胶 (NR)
泵体	铸铁
转子组件	压铸铝
盖组件	压铸铝
托架	不锈钢 AISI 316, 铸铁
紧固件	不锈钢 AISI 316, 镀锌钢
支撑架	不锈钢 AISI 316, 镀锌钢
联轴器衬套	合金钢
密封件	NBR

APEX 28 外形尺寸



	A	B	C	D	E	F	G	H	H1	H2max	J	K	Lmax	L1	L2max	M	N	O	ØP
APEX28 (mm)	481	297	2.5	264	98	338	370	415	221	359	124	82.5	714	63	528	152	121	27	12
APEX28 (英寸)	18.9	11.7	0.1	10.4	3.9	13.3	14.6	16.3	8.7	14.1	4.9	3.2	28.1	2.5	20.8	6.0	4.8	1.1	0.5
接头尺寸	ASME B16.5, 150# (ANSI)						EN 1092-1, PN40 (DIN)						JIS B2220, 10/16/20 kgf/cm²						
APEX28	DN 1"						DN 25						25 mm						

免责声明：我们认为本文在发布时所包含的信息正确无误，如有任何错误，Watson-Marlow Bredel BV 概不负责，并保留对规格数据作出改动的权利，恕不另行通知。文件中所涉及到的数据是在试验平台的受控环境下取得的。由于温度、粘度、入口及出口压力或系统配置的不同，所达到的实际流量可能会不同。APEX、DuCoNite、Bioprene 和 Bredel 是注册商标。

wmfts.com/global



22 November 2023