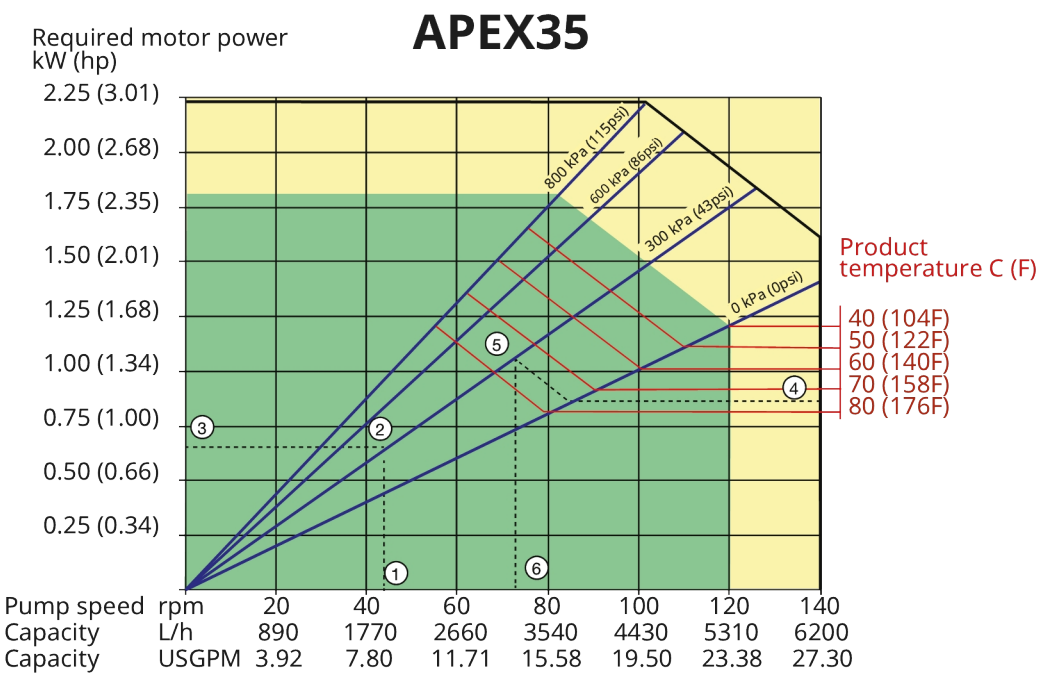


Funksjoner og fordeler

- Utformet uten tetning eller ventil
- Presisjonsfremstilte slangeelementer for nøyaktig, repeterbar ytelse
- Optimalisert slangekompresjon for enestående gjennomløpsstabilitet
- Direktekoblet drift og maksimal fleksibilitet – ingen separate koblinger som må justeres eller vedlikeholdes
- Ultrakompakt design med fleksibilitet til å montere standard girmotorer – rotoren støttes av egne lagre for å maksimalisere girkassens levetid
- Lavere vedlikeholdskostnader – enkel komponentendring betyr færre reservedeler

APEX 35 ytelse



1. Flow required indicates pump speed
2. Calculated discharge pressure
3. Net motor power required
4. Product temperature
5. Calculated discharge pressure
6. Maximum recommended pump speed

Continuous duty

Intermittent duty

* Maximum 3 hours operation followed by minimum 1 hour stop

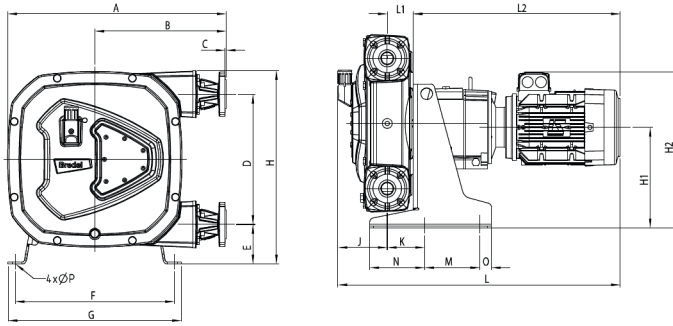
Tekniske spesifikasjoner

	APEX 35
Maks. kontinuerlig gjennomløpshastighet	5310 L/t
Maks. kontinuerlig gjennomløpshastighet	1401 USGPH
Maks. intermitterende gjennomløpshastighet	6200 L/t
Maks. intermitterende gjennomløpshastighet	1636 USGPH
Volum pr. omdreining	0.74 V
Volum pr. omdreining	0.195 USG
Maks. kontinuerlig driftshastighet	120 o/m
Maks. intermitterende driftshastighet	140 o/m
Maks. driftstrykk	8 bar
Maks. driftstrykk	116 psi
Sugetrykk	0.05 bar abs
Sugetrykk	0.73 psi abs
Maks. inntakstrykk	2.5 bar abs
Maks. inntakstrykk	37 psi abs
Driftstemperaturområde	-20 til 45 °C
Driftstemperaturområde	-4 til 113 °F
Væsketemperaturområde	-20 til 80 °C
Væsketemperaturområde	-4 til 176 °F
Min. startmoment	230 N m
Min. startmoment	2040 i.lbs
Vekt	140 kg
Vekt	309 lbs
Slangesmøremiddel påkrevd	4 V
Slangesmøremiddel påkrevd	1.05 USG
Portkonfigurasjoner	Høyre, Ned, Opp, Venstre
Kompatible slangematerialer	EPDM, NBR, NBR for matvarer, NR
Flensmonteringstype	ANSI, DIN, JIS

Konstruksjonsmaterialer

	APEX 35
Slangemateriale	EPDM, Naturgummi (NR), NBR, NBR for matvarer
Hus	Støpejern
Rotorenhet	Støpt aluminium
Dekselenhet	Støpt aluminium
Braketter	Rustfritt stål AISI 316, Støpejern
Bolter/skiver/skruer	Galvanisert stål, Rustfritt stål AISI 316
Støtteramme	Galvanisert stål, Rustfritt stål AISI 316
Koblingshylse	Legert stål
Tetninger	NBR

APEX 35 dimensjoner



	A	B	C	D	E	F	G	H	H1	H2max	J	K	Lmax	L1	L2max	M	N	O	ØP	
APEX35 (mm)	557	335	2,5	330	100	406	442	490	255	373	126	95	734	66	528	140	140	30	12	
APEX35 (tommer)	21,9	13,2	0,1	13,0	3,9	16,0	17,4	19,3	10,0	14,7	5,0	3,7	28,9	2,6	20,8	5,5	5,5	1,2	0,5	
Kontaktstørrelser	ASME B16,5, 150# (ANSI)							EN 1092-1, PN40 (DIN)					JIS B2220, 10/16/20 kgf/cm2							
APEX35	DN 1,5"							DN 32					32mm							

Ansvarsfraskrivelse: Informasjonen i dette dokumentet antas å være korrekt på publiseringstidspunktet, men Watson-Marlow Bredel BV påtar seg intet ansvar for eventuelle feil den inneholder, og forbeholder seg retten til å endre spesifikasjoner uten forvarsel. Alle nevnte verdier i dette dokumentet er verdier under kontrollerte forhold ved vår testseng. Faktiske gjennomløpshastigheter kan variere på grunn av endringer i temperatur, viskositet, mate- og utløpstrykk og/eller systemkonfigurasjon. APEX, DuCoNite, Bioprene og Bredel er registrerte varemerker.

wmfts.com/global



22 November 2023