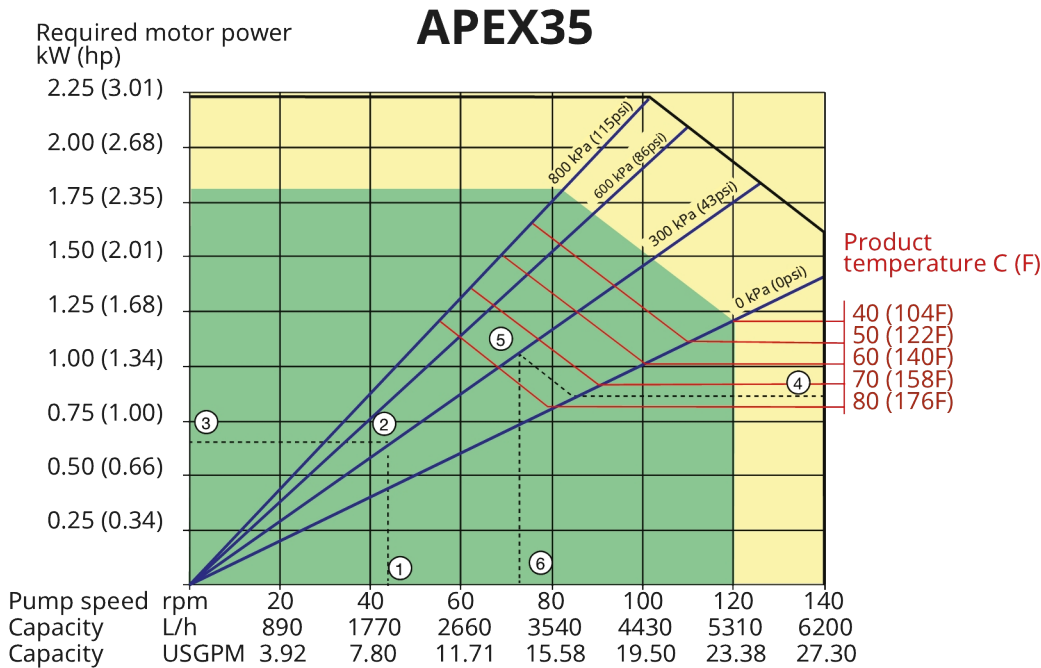


Caracteristici și beneficii

- Design fără supape și fără garnituri
- Elemente de furtun prelucrate cu precizie, pentru performanțe precise și reproductibile
- Comprimare optimizată a furtunului pentru o stabilitate inegalabilă a debitului
- Acționare cu cuplare directă și flexibilitate maximă - fără cuplaje separate pentru aliniere sau întreținere
- Design ultracompact cu flexibilitate pentru montarea motoarelor cu angrenaje standard - rotor susținut de rulmenți proprii pentru a maximiza durata de viață a cutiei de viteze
- Costuri de întreținere mai mici - schimbarea unei singure componente înseamnă mai puține stocuri de piese de schimb

APEX35 performanță



1. Flow required indicates pump speed
2. Calculated discharge pressure
3. Net motor power required
4. Product temperature
5. Calculated discharge pressure
6. Maximum recommended pump speed

- Continuous duty
- Intermittent duty

* Maximum 3 hours operation followed by minimum 1 hour stop

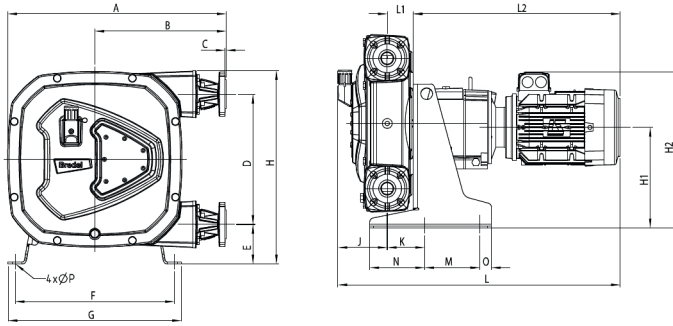
Parametri tehnici

	APEX35
Debit maxim continuu	5310 l/h
Debit maxim continuu	1401 USGPH
Debit maxim intermitent	6200 l/h
Debit maxim intermitent	1636 USGPH
Volum per rotație	0.74 L
Volum per rotație	0.195 USG
Turația maximă de funcționare continuă	120 rot/min
Viteză de funcționare intermitentă maximă	140 rot/min
Presiune de funcționare max.	8 bar
Presiune de funcționare max.	116 psi
Presiune de aspirare	0.05 bară abs
Presiune de aspirare	0.73 psi abs
Presiune de admisie max.	2.5 bară abs
Presiune de admisie max.	37 psi abs
Interval de temperatură de funcționare	-20 până la 45 °C
Interval de temperatură de funcționare	-4 până la 113 °F
Interval de temperatură fluid	-20 până la 80 °C
Interval de temperatură fluid	-4 până la 176 °F
Cuplu minim de pornire	230 N m.
Cuplu minim de pornire	2040 in.lbs
Greutate	140 kg
Greutate	309 lbs
Necesită lubrifiant de furtun	4 L
Necesită lubrifiant de furtun	1.05 USG
Configurații de porturi	Dreapta, Jos, Stânga, Sus
Materiale pentru furtun compatibile	CAUCIUC NBR pentru alimente, EPDM, NBR, NR
Tip ansamblu flanșă	ANSI, DIN, JIS

Materiale de construcție

	APEX35
Material pentru furtun	CAUCIUC NATURAL (NR), CAUCIUC NBR pentru alimente, EPDM, NBR
Carcase	Fontă
Ansamblu rotor	Aluminiu turnat sub presiune
Ansamblul capacului	Aluminiu turnat sub presiune
Suporturi	Fontă, Oțel inoxidabil AISI 316
Organe de fixare	Oțel galvanizat, Oțel inoxidabil AISI 316
Cadru-suport	Oțel galvanizat, Oțel inoxidabil AISI 316
Bucșă de cuplare	Oțel aliat
Garnituri de etanșare	NBR

APEX35 dimensiuni



	A	B	C	D	E	F	G	H	H1	H2max	J	K	Lmax	L1	L2max	M	N	O	ØP
APEX35 (mm)	557	335	2,5	330	100	406	442	490	255	373	126	95	734	66	528	140	140	30	12
APEX35 (inch)	21,9	13,2	0,1	13,0	3,9	16,0	17,4	19,3	10,0	14,7	5,0	3,7	28,9	2,6	20,8	5,5	5,5	1,2	0,5
Dimensiuni cuplaje	ASME B16.5, 150# (ANSI)							EN 1092-1, PN40 (DIN)					JIS B2220, 10/16/20 kgf/cm²						
APEX35	DN 1.5"							DN 32					32 mm						

Declinarea responsabilității: Informațiile cuprinse în acest document sunt considerate corecte în momentul publicării, dar Watson-Marlow Bredel BV este absolut de orice răspundere în cazul eventualelor erori conținute în acesta, și își rezervă dreptul de a modifica informațiile fără preaviz. Toate valorile menționate în acest document au fost obținute în condiții controlate pe bancul nostru de probă. Debitul efectiv pot fi diferite în funcție de schimbările de temperatură, vâscozitate, presiune la admisie sau refulare și/sau configurația sistemului. APEX, DuCoNite, Bioprene și Bredel sunt mărci comerciale înregistrate.

wmfts.com/global



22 November 2023