

Disk

Disk'en, der sidder i foran i omslaget, indeholder brugermanualen til modellerne **DuCoNite® 10**, **DuCoNite® 15** og **DuCoNite® 20**. Brugermanualen findes på følgende sprog:

Český	Español	Nederlands	Русский
Dansk	Français	Norsk	Svenska
Deutsch	Italiano	Polski	Suomi
English (UK)	Magyar	Português	
English (US)			

Disk'en indeholder også oversigtsinstruktioner til udskiftning af pumpeslangen. Disse udskiftningsinstruktioner er kun for brugere, der kender til udskiftningsprocedurerne i manualen.

Sådan anvendes disk'en

- 1 Sæt dvd'en ind i diskskuffen.
- 2 Luk diskskuffen.
Disk'en starter automatisk.
- 3 Vent, til de forskellige sprogversioner vises på skærmen.
- 4 Vælg det ønskede sprog (klik 1 gang med venstre museknap).
PDF-læseprogrammet starter automatisk og den ønskede brugermanual vises på skærmen.

Genveje

I venstre margen finder du de forskellige kapitler og afsnit. Du kan gå direkte til dem ved at klikke på det ønskede kapitel eller afsnit.

I teksten findes hyperlinks til kapitler eller afsnit. Disse hyperlink er kædet til de ønskede kapitler eller afsnit. Når du klikker på en genvej, vises det ønskede kapitel eller afsnit på skærmen.

Systemkrav

Programmet på dvd'en kræver en pc med følgende mindste systemkrav:

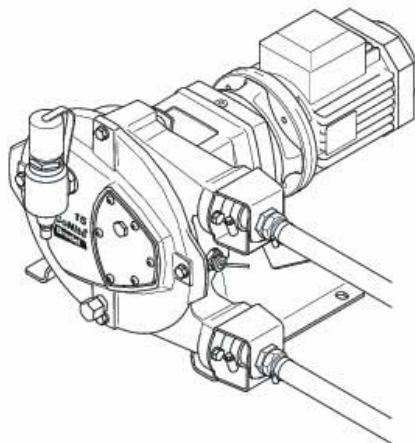
- Diskdrev

Følgende software skal være installeret på PC'en:

- PDF-læseprogram
- En internetbrowser

Slangepumpeserien DuCoNite[®] 10, DuCoNite[®] 15 og DuCoNite[®] 20

Manual



© 2013 Watson-Marlow Bredel B.V.

Alle rettigheder forbeholdes.

Oplysningerne heri må ikke reproduceres og/eller udgives i nogen form på tryk, i fotokopi, på mikrofilm eller på nogen anden måde (elektronisk eller mekanisk) uden forudgående skriftlig tilladelse fra Watson-Marlow Bredel B.V.

De givne oplysninger kan ændres uden forudgående varsel. Watson-Marlow Bredel B.V. eller vore repræsentanter kan ikke holdes ansvarlige for mulige skader som følge af brugen af denne manual. Dette er en omfattende begrænsning af ansvar af enhver art, der gælder for alle skader af enhver art, herunder (uden begrænsning) skadeserstatning, direkte, indirekte eller følgeskader, tab af data, indtægt eller fortjeneste, tab af eller skade på nogen tredjeparts ejendom eller krav fra tredjepart.

Watson-Marlow Bredel B.V. leverer oplysningerne i denne manual "som forefundet" og påtager sig ikke noget ansvar og giver ikke nogen garanti på denne manual eller dens indhold. Watson-Marlow Bredel B.V. fralægger sig ethvert ansvar og alle garantier. Watson-Marlow Bredel B.V. påtager sig endvidere ikke noget ansvar og giver ingen garantier for, at oplysningerne i denne manual er nøjagtige, fuldkomne eller ajourførte.

Navne, varemærker, mærker m.m., der anvendes af Watson-Marlow Bredel B.V., er ikke at betragte som tilgængelige ifølge lovgivningen om varemærker.

INDHOLD

1	GENERELT	
1.1	<i>Sådan anvendes denne manual</i>	8
1.2	<i>Oprindelige instruktioner</i>	8
1.3	<i>Anden leveret dokumentation</i>	8
1.4	<i>Service og assistance</i>	8
1.5	<i>Miljø og bortskaffelse af affald</i>	9
2	SIKKERHED	
2.1	<i>Symboler</i>	10
2.2	<i>Tilsløbet brug</i>	10
2.3	<i>Anvendelse i miljøer med eksplosionsfare</i>	11
2.4	<i>Anvendelse i korroderende miljø</i>	11
2.5	<i>Ansvar</i>	11
2.6	<i>Brugerens uddannelse</i>	12
2.7	<i>Regler og anvisninger</i>	12
3	GARANTIBETINGELSER	
4	BESKRIVELSE	
4.1	<i>Identifikation af produktet</i>	14
4.1.1	<i>Identifikation af produktet</i>	14
4.1.2	<i>Identifikation af pumpen</i>	14
4.1.3	<i>Identifikation af rotoren</i>	15
4.1.4	<i>Identifikation af gearkassen</i>	15
4.1.5	<i>Identifikation af EI-motor</i>	15
4.1.6	<i>Identifikation på frekvensreguleringen</i>	16
4.1.7	<i>Identifikation af pumpe slangen</i>	16
4.2	<i>Pumpens konstruktion</i>	17
4.3	<i>Pumpens funktionsmåde</i>	18
4.4	<i>Pumpe slange</i>	19
4.4.1	<i>Generelt</i>	19
4.4.2	<i>Justering af slangens kompression</i>	20
4.4.3	<i>Smøring og køling</i>	20
4.5	<i>Gearkasse</i>	20
4.6	<i>EI-motor</i>	20
4.7	<i>Frekvensregulering</i>	21
4.8	<i>Ekstraudstyr</i>	21

5	INSTALLATION	
5.1	Udpakning	22
5.2	Kontrol	22
5.3	Installationsforhold	22
5.3.1	Omgivelser	22
5.3.2	Opsætning	22
5.3.3	Rørinstallation	23
5.3.4	Frekvensregulering	24
5.3.5	Højt niveau-kontrol (HLC)	25
5.4	Løftning og flytning af pumpen	26
5.5	Placering af pumpen	26
6	IBRUGTAGNING	
6.1	Forberedelser	27
6.2	Ibrugtagning	28
7	VEDLIGEHOLDELSE	
7.1	Generelt	29
7.2	Vedligeholdelse og periodiske eftersyn	29
7.3	Ekstra vedligeholdelse i eksplosionsfarlige omgivelser	31
7.4	Rengøring af pumpe slangen	31
7.5	Udskiftning af smøremiddel	32
7.6	Udskiftning af pumpe slange	33
7.6.1	Afmontering af pumpe slangen	33
7.6.2	Rengøring af pumpe hovedet	35
7.6.3	Montering af pumpe slangen	36
7.7	Udskiftning af reservedele	37
7.7.1	Udskiftning af rotor, lejer og tætningsring	37
7.8	Valgmuligheder	41
7.8.1	Omdrejningstæller	41
7.8.2	Tilslutning til aftapning	42
8	OPBEVARING	
8.1	Slangepumpe	43
8.2	Pumpe slange	43
9	FEJLFINDING	

10 SPECIFIKATIONER

10.1	<i>Pumpehoved</i>	49
10.1.1	Ydeevne	49
10.1.2	Materialer	50
10.1.3	Overfladebehandling	51
10.1.4	Skema over kemisk modstandsdygtighed med DuCoNite® belægning	52
10.1.5	Smøremiddeltabel pumpe	53
10.1.6	Vægte	53
10.1.7	Momenttal	54
10.2	<i>Gearkasse</i>	55
10.3	<i>El-motor</i>	55
10.4	<i>Variable Frequency Drive (VFD) (ekstraudstyr)</i>	56
10.5	<i>Stykliste</i>	57
10.5.1	Oversigt	57
10.5.2	Komplet dæksel	58
10.5.3	Samling af pumpetopstykke	60
10.5.4	Komplet støttebeslag	61
10.5.5	Nippel-enhed med hager (PTFE/PDVF)	62
10.5.6	Takket eller gevindnippel-enhed (rustfrit stål)	63
10.5.7	Flangeenhed (1)	64
10.5.8	Flangeenhed (2)	65
10.5.9	Omdrejningstælleren	66
10.5.10	Smøremidler	66

EF-OVERENSSTEMMELSESERKLÆRING FOR MASKINERI**BEMÆRKNINGER****SIKKERHEDSFOMULAR**

1 GENERELT

1.1 Sådan anvendes denne manual

Denne manual er beregnet som en opslagsbog, hvormed kvalificerede brugere kan installere, idriftsætte og vedligeholde de slangepumper, der nævnes på forsiden.

1.2 Oprindelige instruktioner

De oprindelige instruktioner til denne manual er forfattet på engelsk. Versioner af denne manual på andre sprog er en oversættelse af de oprindelige instruktioner.

1.3 Anden leveret dokumentation

Dokumentation vedrørende komponenter såsom gearkasse, motor og frekvensregulering findes ikke i denne manual. Hvis der imidlertid leveres supplerende dokumentation, skal anvisningerne i denne supplerende dokumentation følges.

1.4 Service og assistance

Oplysninger vedrørende bestemte justeringer, installation, vedligeholdelse eller reparationer, der ligger ud over denne manuals område, skal fås hos Bredel-repræsentanten. Sørg for at have følgende oplysninger parat:

- Slangepumpens serienummer
- Slangepumpens artikelnummer
- Gearkassens artikelnummer
- Elmotorens artikelnummer
- Frekvensregulatorens artikelnummer

Disse data findes på identifikationskiltet eller mærkaterne på pumpehuset, pumpe slang, gearkassen og el-motoren. Se § 4.1.1.

1.5 Miljø og bortskaffelse af affald

**GIV AGT**


Overhold altid de lokale regler og bestemmelser om bortskaffelse af (ikke-genbrugs-) dele i slangepumpen.


Spørg hos de lokale myndigheder om mulighederne for genbrug- eller miljøvenlig bortskafning af emballage, (forurenede) smøremidler og olieprodukter.


2 SIKKERHED


2.1 Symboler

I denne manual benyttes følgende symboler:

	ADVARSEL Procedurer, der kan resultere i alvorlig skade på slangepumpen eller alvorlige personskader, hvis de ikke udføres med fornøden omhu og forsigtighed.
--	---

	GIV AGT Procedurer, der kan resultere i alvorlig skade på slangepumpen, omgivelserne eller miljøet, hvis de ikke udføres med fornøden omhu og forsigtighed.
--	---

	Bemærkninger, forslag og råd.
---	-------------------------------

	ADVARSEL Procedurer, bemærkninger, forslag eller råd, der vedrører brugen i miljøer med eksplosionsfare i overensstemmelse med ATEX direktiv 94/9/EC.
--	---

2.2 Tilsigtet brug

Slangepumpen er udelukkende konstrueret til at pumpe egnede produkter. Al anden brug er ikke i overensstemmelse med den tilsigtede anvendelse.

"Tilsigtet brug" som fastsat i EN 292-1 er "... den anvendelse, det tekniske produkt er tiltænkt i overensstemmelse med producentens specifikationer, herunder dennes oplysninger i salgsbrochuren". I tvivlstilfælde er det det anvendelsesområde, der synes at være det tilsigtede ud fra produktets konstruktion,

udførelse og funktion. Overholdelse af instruktionerne i brugerens dokumentation hører også til den tilsigtede brug.


Anvend kun pumpen til de tilsigtede formål som beskrevet i det foregående. Fabrikanten påtager sig intet ansvar for skader og overlast, der skyldes, at varen er ikke blevet brugt til den tilsigtede anvendelse. Hvis du vil ændre anvendelsesområdet for slangepumpen, skal du først kontakte din Bredel-repræsentant.

2.3 Anvendelse i miljøer med eksplosionsfare

Pumpen, der omtales i denne manual kan konfigureres til brug i miljøer med eksplosionsfare. Ved brug i Europa opfylder en sådan pumpe opfylder kravene i EF-direktivet 94/9/EF (ATEX).

Pumperne hører til:

- Gruppe II apparater, kategori 2 GD bck T5

	Anvendelse i miljøer med eksplosionsfare kræver særlig konfigurerings af pumpeenheden. Kontakt Watson-Marlow Bredel-repræsentanten ang. anvendelse i eksplosive miljøer.
---	--

2.4 Anvendelse i korroderende miljø

DuCoNite[®]-pumpehovedet er belagt (både indvendigt og udvendigt) med en korrosionsbestandig og slidbestandig belægning. Belægningen kan modstå stærkt oxiderende og reducerende midler. Se specifikationer i § 10.1.4.

2.5 Ansvar

Producenten accepterer ikke noget ansvar for skader på materiel eller personer som følge af, at sikkerhedsreglerne og –anvisningerne i denne manual og den medfølgende dokumentation ikke er strengt overholdt, eller som følge af forsømmelighed under

installation, brug, vedligeholdelse eller reparation af de slangepumper, der nævnes på forsiden. Afhængigt af de konkrete arbejdsforhold eller det anvendte tilbehør kan der kræves yderligere sikkerhedsanvisninger. Kontakt straks Bredel-repræsentanten, hvis der bemærkes en mulig fare i forbindelse med anvendelse af slangepumpen.

**ADVARSEL**

Brugeren af slangepumpen er altid fuldt ansvarlig for overholdelse af de gældende lokale sikkerhedsbestemmelser og direktiver. Overhold disse sikkerhedsregler og direktiver ved anvendelse af slangepumpen.

2.6 Brugers uddannelse

Installation, anvendelse og vedligeholdelse af slangepumpen bør kun udføres af grundigt udlærte og kvalificerede brugere. Vikarierende personale og personer under oplæring må kun anvende slangepumpen under opsyn af grundigt udlærte og kvalificerede brugere.

2.7 Regler og anvisninger

- Alle, der vil arbejde med slangepumpen, skal kende indholdet af denne manual og overholde anvisningerne meget omhyggeligt.
- Byt aldrig om på rækkefølgen for de arbejder, der skal udføres.
- Opbevar altid manualen i nærheden af slangepumpen.

3 GARANTIBETINGELSER

Producenten giver to års garanti på alle slangepumpens dele. Det betyder, at alle dele bliver repareret eller udskiftet vederlagsfrit med undtagelse af forbrugsdele som pumpe-slanger, slangebånd, kuglelejer, slidringe og tætninger eller dele, der er blevet misbrugt eller er blevet skadet med vilje.

Hvis man bruger dele, der ikke er Watson-Marlow Bredel (herefter benævnt Bredel) reservedele, bortfalder alle garantier.

Beskadigede dele, der dækkes af de gældende garantibetingelser, kan returneres til producenten. Delene skal ledsages af en udfyldt og underskrevet sikkerhedsformular som den, der findes bag i bogen. Sikkerhedsformularen skal sættes uden på forsendelsen. Dele, der er blevet forurenede eller er tæret af kemikalier eller andre stoffer, der kan udgøre en helbredsrisiko, skal rengøres, før de returneres til fabrikanten. Desuden skal det angives på sikkerhedsformularen, hvilke specifikke rengøringsprocedurer der er fulgt, og det skal angives, at udstyret er blevet rensat. Sikkerhedsformularen er obligatorisk for alle dele, også selvom delene ikke har været anvendt.

Garantireparationer, der påstås at være udført på vegne af Bredel af en hvilken som helst person, herunder repræsentanter for Bredel, dets datterselskaber eller autoriserede distributører, og som ikke stemmer overens med betingelserne i denne garanti, kan ikke gøres gældende over for Bredel, med mindre de udtrykkeligt er skriftligt godkendt af en direktør eller leder fra Bredel.

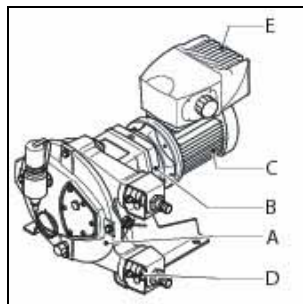
4 BESKRIVELSE

4.1 Identifikation af produktet

4.1.1 Identifikation af produktet

Slangepumpen kan identificeres på identifikationsskiltene eller mærkaterne på:

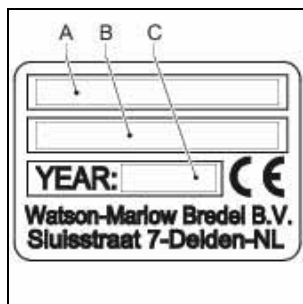
- A:** Pumpehoved
- B:** Gearkasse
- C:** El-motor
- D:** Pumpeslange
- E:** Frekvensregulering



4.1.2 Identifikation af pumpen

Identifikationsskiltet på pumpehuset indeholder følgende data:

- A:** Pumpetype
- B:** Serienummer og rotoridentifikationsbogstav ¹
- C:** Produktionsår



¹ Oplysninger om rotoridentifikationsbogstavet kan findes i [4.1.3](#).

4.1.3 Identifikation af rotoren

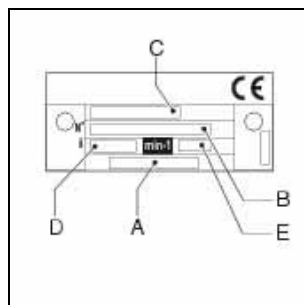
Rotoridentifikationsbogstavet identificerer, hvilken type rotor, som er monteret på pumpen. Tabellen herunder vises rotoridentifikationsbogstavet og artikelnummer for den monterede rotor. Se også [10.5.3](#).

Bogstav	DuCoNite® 10	DuCoNite® 15-20
tom	ingen rotor	ingen rotor
A	210103LN	215103LN
B	210103HN	215103HN
C	-	220103LN
D	-	220103HN

4.1.4 Identifikation af gearkassen

Identifikationsskiltet på gearkassen indeholder følgende data:

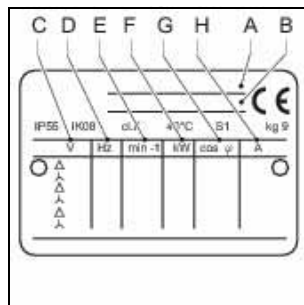
- A: Varenummer
- B: Serienummer
- C: Typenummer
- D: Reduktionsforhold
- E: Antal omdrejninger pr. minut



4.1.5 Identifikation af EI-motor

Identifikationsskiltet på el-motoren indeholder følgende data:

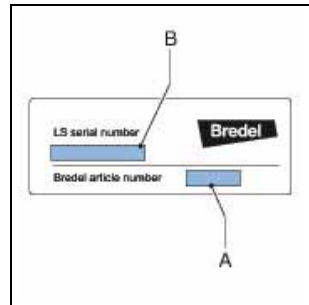
- A: Typenummer
- B: Serienummer
- C: Varenummer
- D: Strømforsyning
- E: Frekvens
- F: Hastighed
- G: Effekt
- H: Effektfaktor
- I: Strøm



4.1.6 Identifikation på frekvensreguleringen

Identifikationen på Bredels Variable Frequency Drive (VFD) kan findes inde i frekvensregulatoren. Fjern dækslet ved at løsne de to skruer. Identifikationsmærkaten indeholder følgende data:

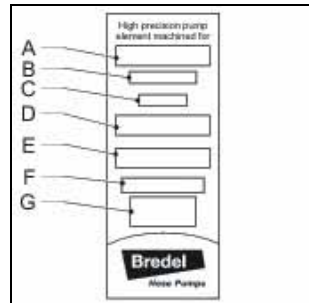
- A:** Varenummer
B: Serienummer



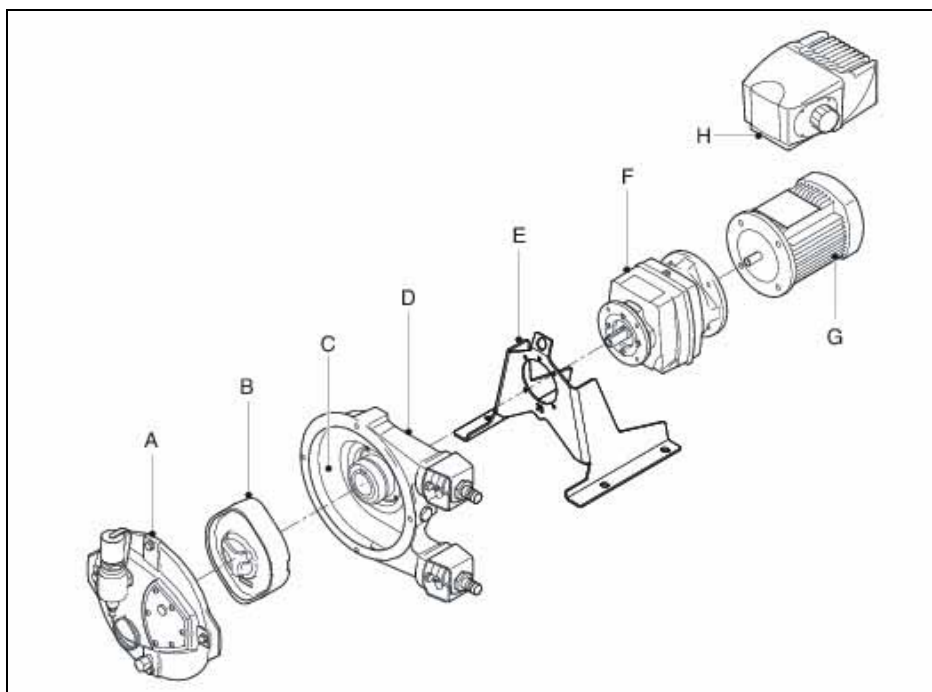
4.1.7 Identifikation af pumpe-slangen

Identifikationsskiltet på pumpe-slangen indeholder følgende data:

- A:** Pumpetype
B: Genbestillingsnummer
C: Lysningsmål
D: Materiale type, indvendig foring
E: Bemærkninger, hvis nødvendigt
F: Højeste tilladelige driftstryk
G: Produktionskode



4.2 Pumpens konstruktion

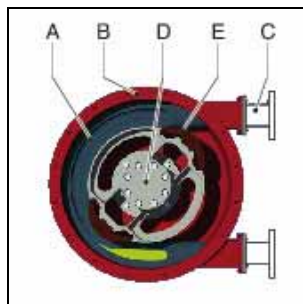


- A: Dæksel
B: Rotor
C: Pumpeslange
D: Pumpehus
E: Understøtning
F: Gearkasse
G: El-motor
H: Frekvensregulering

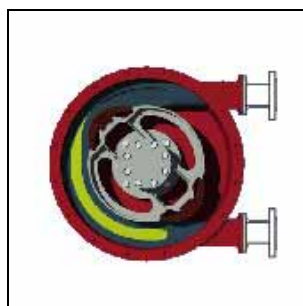
4.3 Pumpens funktionsmåde

Pumpehovedets hjerte består af en specielt konstrueret pumpe slang (A), der ligger klemt op mod pumpehusets inderside (B). Begge ender af slangen forbindes med suge- og udløbsledningerne. En lejemonteret rotor (D) med to tryksko placeret over for hinanden (E) er placeret i pumpehusets center.

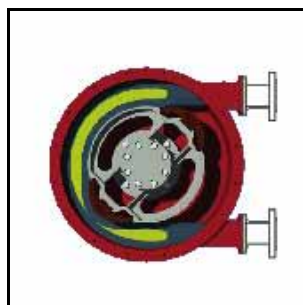
I fase 1 sammenpresser den nederste tryksko pumpe slangen ved hjælp af rotorens rotationsbevægelse, der tvinger væsken gennem slangen. Straks, når trykskoen har passeret, vender slangen tilbage til sin oprindelige form på grund af materialets mekaniske egenskaber.



I fase 2 trækkes væsken ind i slangen af rotorens (kontinuerlige) drejebbevægelse.



I fase 3 vil den anden tryksko efterfølgende sammenpresse pumpe slangen. På grund af rotorens kontinuerlige drejebbevægelse suges ikke kun ny væske ind, men den allerede tilstedeværende væske trykkes også ud af trykskoen. Når den første tryksko slipper pumpe slangen, har den anden tryksko allerede lukket pumpe slangen, så væsken forhindres i at løbe tilbage. Denne metode med væskefortrængning er også kendt som det positive "fortrængningsprincip".



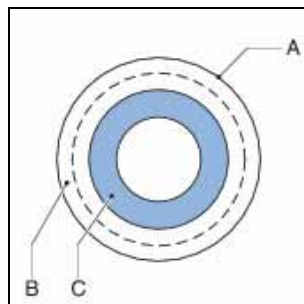
4.4 Pumpeslange

4.4.1 Generelt

- A:** Ekstruderet yderlag, der er lavet af naturgummi
B: To lag nylonforstærkning
C: Ekstruderet inderlag

Pumpeslangens indvendige foring skal være kemisk modstandsdygtig over for det produkt, der skal pumpes. Pumpeslangens type vælges efter hvilket produkt der skal pumpes. Til hver pumpemodel leveres der forskellige slangetyper.

Pumpeslangens indvendige foringsmateriale bestemmer slangetypen. Hver slange er markeret af en unik farvekode.



Slangetype	Materiale	Farvekode
NR	Naturgummi	Violet
NBR	Nitrilgummi	Gul
EPDM	EPDM	Rød
CSM	CSM	Blå



Nærmere oplysninger om kemikalie- og temperaturbestandigheden kan fås hos Bredel-repræsentanten.

Bredel pumpeslanger er blevet meget omhyggeligt maskinbearbejdet, så der er minimale tolerancer i vægtykkelsen. Det er meget vigtigt for at garantere den korrekte slangekompression, fordi:

- Hvis kompressionen er for høj, skaber det en for høj belastning på pumpen og pumpeslangen, som medfører en nedsat levetid på pumpeslange og lejer.
- Hvis kompressionen er for lav, resulterer dette i nedsat kapacitet og tilbagestrømning. Tilbagestrømningen resulterer i en nedsat levetid for pumpeslangen.

4.4.2 Justering af slangens kompression

Pumpeslangens kompressionskraft kan justeres ved at installere en rotor med andet mål mellem spidserne på de integrerede tryksko. Rotoren er valgt for at opnå, at pumpeslangen får en optimal lang levetid, når den bruges til det formål, den er beregnet til. Hvis du vil ændre anvendelsesområdet for slangepumpen, skal du først kontakte din Bredel-repræsentant.

4.4.3 Smøring og køling

Pumpehuset, der rummer rotoren og slangen, er fyldt Bredel ægte slangesmøremiddel. Dette smøremiddel smører bevægelsen mellem slange og tryksko og afleder varmen, der opstår, til pumpehuset og dækslet.

Smøremidlet er levedsmiddelkvalitet. Se § 10.1.5 ang. den påkrævede mængde og NSF-registrering.



Forhør dig hos din Bredel-repræsentant angående råd om smøring ved drift af slangepumpen på under 2 o/min.

4.5 Gearkasse

De slangepumpetyper, der beskrives i denne manual, benytter skrueskârne gearkasser. Gearkasserne er forsynet med en flangetilslutning. Se specifikationer i § 10.2.

4.6 El-motor

Hvis el-motoren er en standardlevering fra fabrikken, er det en standardiseret kortslutningsmotor. Se specifikationer i § 10.3.

4.7 Frekvensregulering

Se også den medfølgende dokumentation fra leverandøren og § 10.4.

4.8 Ekstraudstyr

Følgende ekstraudstyr kan fås til slangepumpen:

- Omdrejningstæller
- Lav- eller mellemtryksrotor
- Tilslutning til aftapning
- Frekvensregulering
- Særlig konfiguration der skal anvendes i eksplosive miljøer.

**ADVARSEL**

Hvis pumpen skal anvendes i miljøer med eksplosionsfare skal du kontakte din Bredel-repræsentant.

5 INSTALLATION

5.1 Udpakning

Følg ved udpakningen omhyggeligt instruktionerne på emballagen eller på slangepumpen.

5.2 Kontrol

Kontroller, at leverancen er korrekt, og efterse den for transportskader. Se § 4.1.1. Meld straks eventuelle skader til din Bredel-forhandler.

5.3 Installationsforhold

5.3.1 Omgivelser

Kontroller, at slangepumpen installeres i et område, hvor omgivelsestemperaturen under drift ikke er under -20 °C og ikke over +45 °C.

5.3.2 Opsætning

- Pumpens materialer og overfladebehandling er til indendørs opsætning og til beskyttet udendørs opsætning. Under visse omstændigheder er pumpen egnet til begrænset opsætning udendørs eller i en saltholdig eller aggressiv luft. Kontakt Bredel-repræsentanten og få flere oplysninger.
- Kontroller, at monteringsgulvet er vandret og har en hældning på højst 10 mm pr. meter.
- Sørg for, at der er tilstrækkeligt med plads omkring pumpen til at udføre de nødvendige arbejder.
- Sørg for, at rummet er tilstrækkeligt ventileret, så den varme, der udvikles af pumpen og drevet, kan ledes bort. Hold en afstand mellem el-motorens ventilationskappe og væggen for at kunne give tilstrækkeligt med køleluft.

5.3.3 Rørinstallation

Ved bestemmelse og tilslutning af indløbs- og udløbsside skal følgende punkter overvejes:

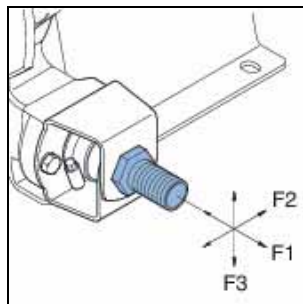
- Rørløsningen på indløbs- og udløbssiden skal være større end pumpe slangens lysning. Kontakt Bredel-repræsentanten og få flere oplysninger.
- Undgå skarpe bøjninger på udløbsrøret. Sørg for, at bøjningsradius på udløbssiden er så stor som mulig (helst 5S). Det anbefales at bruge Y-forgreninger i stedet for T-forgreninger.
- Det anbefales at anvende mindst tre fjerdedele (3/4) af slangelængden til den fleksible slange på indløbs- eller udløbssiden. Så undgår man at fjerne forbindelsesslanger, når man skifter en pumpe slange.
- Hold udløbs- og indsugningsrørene så korte og direkte som muligt.
- Vælg det korrekte monteringsmateriale til fleksible slanger og kontroller, at installationen er egnet til systemets konstruktionstryk.
- Undgå enhver risiko for at overskride det maksimale arbejdstryk på slangepumpen. Se § 10.1.1. Montér om nødvendigt en sikkerhedsventil.

**GIV AGT**

Tag hensyn til det højeste tilladelige driftstryk på udløbssiden. Overskridelse af det maksimale driftstryk kan anrette alvorlige skader på pumpen.

- Kontroller, at de maksimale kræfter på flangerne ikke overskrides. De tilladelige belastninger er angivet i nedenstående tabel.

Højeste tilladelige belastninger [N] på pumpens tilslutninger			
Kraft	DuCoNite® 10	DuCoNite® 15	DuCoNite® 20
F1	600	600	600
F2	300	300	300
F3	120	120	120

**GIV AGT**

I tilfælde af slangesvigt kan produktet eller en blanding af produktet og et smøremiddel sive forbi udluftningshætten. Hvis denne risiko ikke er acceptabel, kan der tilsluttes drænrør, se § 7.8.2.

**ADVARSEL**

Den maksimale pumpe­temperatur er 60 °C. Over denne temperatur kan korrosions­hastigheden øges for meget, afhængigt af produktet.

5.3.4 Frekvensregulering**ADVARSEL**

En frekvensregulering, der monteres *uden manuel betjening*, kan starte automatisk, når der sættes strøm til.

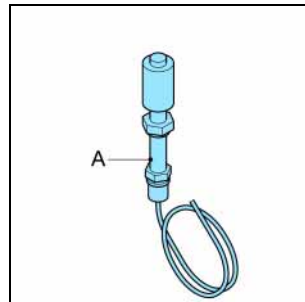
Tag højde for følgende punkter, hvis slangepumpen er udstyret med frekvensregulering:

- Træf forholdsregler for, at motoren ikke automatisk kan starte igen efter et uventet stop. I tilfælde af strømsvigt eller en mekanisk fejl, styrer frekvensreguleringen motoren til standsning. Når årsagen til fejlen er fjernet, kan motoren startes igen. Den automatiske genstart kan være farlig i visse pumpeinstallationer.

- Alle styrekabler uden for indkapslingen skal skærmes og have et tværsnitsareal på mellem 0,22 og 1 mm². Skærmen skal forbindes med jord i begge ender.

5.3.5 Højt niveau-kontrol (HLC)

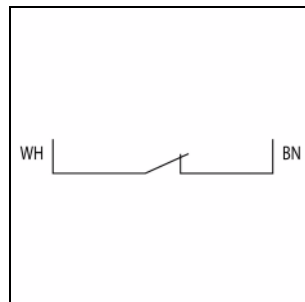
For at kunne måle smøremiddelniveauet inde i pumpehuset er pumpen udstyret med et flyder. HLC-flyderen (A) er placeret over pumpens normale smøremiddelniveau. Når en slange svinger, presses produktet ind i pumpehuset og forårsager, at smøremiddelniveauet stiger. HLC skal opfange denne stigning i smøremidlet. Efter et slangesvigt skal flyderen renses.



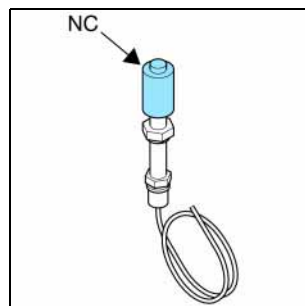
Flydernes tilslutning:

Flyderen skal tilsluttes hjælpestrømkredsløbet med et 1 m langt pvc-kabel (2 x 0,24 mm²).

Specifikationer	
Anvendelsesområde:	Til brug i ikke-eksplosive omgivelser
Spænding:	Maks. 230 V AC/DC
Strøm:	Maks. 1 A
Strøm:	Maks. 50 VA

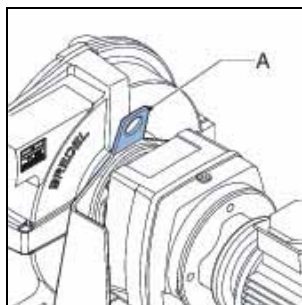


	<p>Hvis flyderen er bygget til at stoppe udstyret, skal driften arrangeres således, at stop-funktionen låser og dermed forhindrer udstyret i at blive genstartet uden først at blive nulstillet. Tjek om flyderen er monteret med NC-skiltet øverst.</p>
--	--

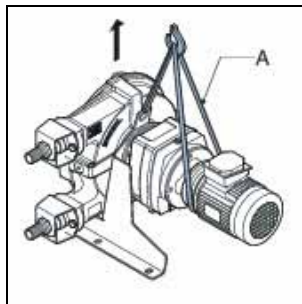


5.4 Løftning og flytning af pumpen

Monteringsbeslaget har et løfteøjje (A) til at løfte og flytte slangepumpen med.



Den komplette slangepumpe, dvs. pumpehoved, gearkasse og el-motor, skal løftes i løfteøjjet plus ekstra støtte og med korrekt dimensionerede løftestropper eller slynger (A). Angående vægt, se § 10.1.6.



ADVARSEL

Hvis pumpen skal løftes, skal alle standardløfteprocedurer overholdes og kun udføres af uddannet personale.

5.5 Placering af pumpen

Placer pumpen på en vandret flade. Anvend egnede ankerbolte til at fastgøre pumpen til gulvet.

6 IBRUGTAGNING

6.1 Forberedelser

**ADVARSEL**

En frekvensregulering, der monteres *uden manuel betjening*, kan starte pumpen automatisk, når der sættes strøm til.

**ADVARSEL**

Afbryd og lås for strømtilførslen til pumpe-drevet, før der udføres noget som helst arbejde.

Hvis motoren er udstyret med frekvensregulering og har enkeltfaset strømforsyning, afventes der to minutter for at sikre, at kondensatorerne er tømt.

1. Tilslut el-motoren og en eventuel frekvensregulering i overensstemmelse med de lokalt gældende regler og forskrifter. Se § 5.3.4. Få det elektriske installationsarbejde udført af uddannet personale.
2. Kontrollér, at smøremiddelstanden ligger over stregen for minimumsniveauet i skueglasset. Efterfyld om nødvendigt Bredel ægte slangesmøremiddel gennem udluftningsproppen. Se også § 7.5.

6.2 Ibrugtagning

1. Tilslut rørinstallationen.
2. Kontroller, at der ikke er blokeringer som lukkede ventiler.
3. Start slangepumpen.
4. Kontroller rotorens omløbsretning.
5. Kontroller slangepumpens kapacitet. Hvis kapaciteten afviger fra din specifikation, følg da anvisningerne i kapitel 9, eller spørg din Bredel-repræsentant til råds.
6. Kontroller frekvensreguleringens rækkevidde. Se leverandørens dokumentation i tilfælde af afvigelser.
7. Kontroller slangepumpen ifølge punkt 2 til 4 i vedligeholdelsestabelen i afsnittet § 7.2.

7 VEDLIGEHOJDELSE

7.1 Generelt

**ADVARSEL**

Afbryd og lås for strømtilførslen til pumpe-drevet, før der udføres noget som helst arbejde.

Hvis motoren er udstyret med frekvensregulering og har enkeltfaset strømforsyning, afventes der to minutter for at sikre, at kondensatorerne er tømt.

**ADVARSEL**

Anvend kun originale dele fra Bredel ved vedligeholdelse af slangepumpen. Bredel kan ikke garantere for korrekt funktion og eventuelle følgeskader, hvis der anvendes uoriginale Bredel komponenter. Se også kapitel 2 og 3.

7.2 Vedligeholdelse og periodiske eftersyn

Følgende vedligeholdelsesplan viser, hvilke vedligeholdelsesarbejder og periodiske eftersyn, der skal udføres på slangepumpen for at sikre pumpen en optimal sikkerhed, drift og levetid.

Punkt	Arbejde	Udføres	Bemærkning
1	Kontroller smøremiddelstand.	Før opstart på pumpen og med et planlagt interval under drift.	Kontroller, at smøremiddelstanden ligger over strengen for minimumsniveauet i skueglasset. Efterfyld om nødvendigt med smøremiddel. Se også § 7.5.
2	Kontroller pumpehovedet for eventuelle smøremiddellækager ved dækslet, beslagene og pumpehovedets bagside.	Før opstart på pumpen og med et planlagt interval under drift.	Se § 9.
3	Kontroller gearkassen for lækager.	Før opstart på pumpen og med et planlagt interval under drift.	I tilfælde af lækage kontaktes Bredel-repræsentanten.
4	Kontrollér pumpen for unormal temperatur eller underlige lyde.	Med et planlagt interval under drift.	Se § 9.
5	Kontrollér rotoren med de integrerede trykskoffer, om der er for megen slitage.	Ved udskiftning af pumpe-slangen.	Se § 7.6.
6	Indvendig rengøring af pumpe-slangen.	Rengøring af systemet eller produktskift.	Se § 7.4.
7	Udskift pumpe-slangen.	Forebyggende, hvilket betyder efter 75% af levetiden for den første slange.	Se § 7.6.
8	Udskiftning af smøremiddel.	Efter hvert 2. slangeskift eller efter 5.000 driftstimer, hvad end der kommer først, eller efter en slangebrist.	Se § 7.5
9	Udskift tætningsringen.	Efter behov.	Se § 7.7.1.

Punkt	Arbejde	Udføres	Bemærkning
10	Kontrollér slidringen.	Når pumpepakningen skiftes, skal man kontrollere slidringens glideflade for ekstra slitage.	Kontakt Bredel-repræsentanten ang. udskiftning.
11	Udskiftning af rotoren med integrerede tryksko.	Slitage på pumpe slangens og/eller tætningsringens drejende overflade.	
12	Udskift lejerne.	Efter behov.	Se § 7.7.1.

7.3 Ekstra vedligeholdelse i eksplosionsfarlige omgivelser

Følgende vedligeholdelsesplan viser, hvilke ekstra vedligeholdelsesarbejder og periodiske eftersyn, der skal udføres på slangepumpen for at sikre pumpen en optimal sikkerhed, drift og levetid i eksplosionsfarlige omgivelser.

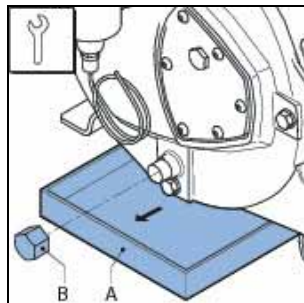
Punkt	Arbejde	Udføres	Bemærkning
1	Udskiftning af lejer.	Ifølge ATEX-bestemmelserne efter 40.000 driftstimer, eller når der er mistanke om beskadigelse.	Se § 7.7.1.
2	Rengøring af slangepumpen.	I miljøer med eksplosionsfare (støv), skal støvet fjernes regelmæssigt.	

7.4 Rengøring af pumpe slangen

Pumpe slangens inderside kan nemt rengøres ved at skylle pumpen med rent vand. Hvis der tilsættes et rengøringsmiddel i vandet, kontrolleres det, at slange foringens materiale kan tåle det. Kontroller også, om pumpe slangen kan tåle rengøringstemperaturen. Specielle rengøringsbolde kan også fås. Kontakt Bredel-repræsentanten og få flere oplysninger.

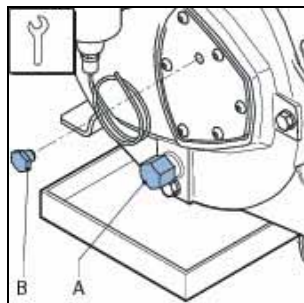
7.5 Udskiftning af smøremiddel

1. Placer en bakke (A) under bundproppen i pumpens dæksel. Tag bundproppen ud (B). Opfang smøremidlet fra pumpehuset i bakken.

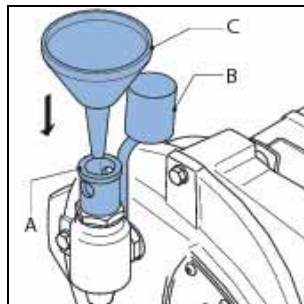


2. Placer bundproppen (A), og spænd den godt fast.

På DuCoNite® 15 og DuCoNite® 20 fjernes udluftningsproppen (B) inden smøremidlet fyldes på. DuCoNite® 10 kan efterfyldes uden udluftning.



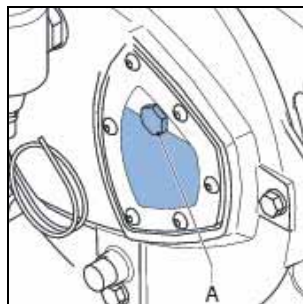
3. Pumpehuset kan fyldes med smøremiddel via udluftningsrøret (A) på dækslet. Fjern til dette formål hættten til udluftningsrøret (B) og sæt en tragt (C) i udluftningen. Hæld smøremidlet i pumpehuset via tragten.



- Bliv ved med at hælde indtil smøremiddelniveauet er over niveaulinjen i skueglasset.
På DuCoNite® 15 og DuCoNite® 20 sættes udluftningsproppen (A) i skueglasset.



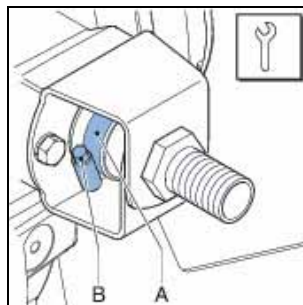
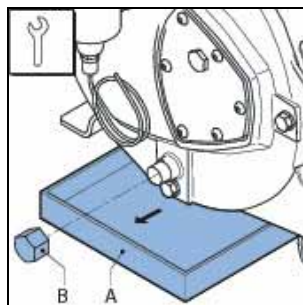
Se den nødvendige mængde smøremiddel i § 10.1.5.



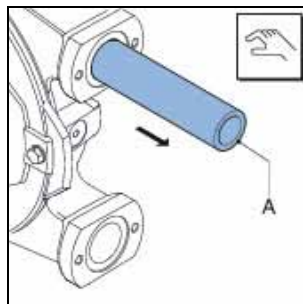
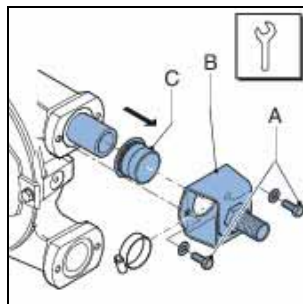
7.6 Udsiftning af pumpe slang

7.6.1 Afmontering af pumpe slangen

- Afbrød strømmen til pumpen.
- Luk eventuelle afspærringsventiler på både tilløbs- og udløbssiden for at minimere produktspild.
- Placer en bakke (A) under bundproppen på pumpehovedets bund. Bakken skal være stor nok til at kunne rumme smøremidlet, der kan være forurenet af produktvæske, fra pumpehovedet. Tag bundproppen ud (B). Opfang smøremidlet fra pumpehuset i bakken. Kontroller, at udluftningsrøret på dækslet ikke er blokeret. Placer bundproppen og spænd godt til.
- Afmonter indsugnings- og udløbsrøret.
- Løsn slangebåndet (A) på både indsugnings og udløbssiden ved at løsne boltene (B).



6. Løsn boltene (A) på beslaget (B) og tag boltene ud.
7. Træk beslaget og slangebåndet af slangen. Træk derefter gummibøsningen af (C). Udfør trin 6 til 7 både på indsugnings- og udløbssiden.
8. Tænd for strømmen.
9. Kør slangen (A) ud af pumpekammeret ved at tørne motoren trinvist.

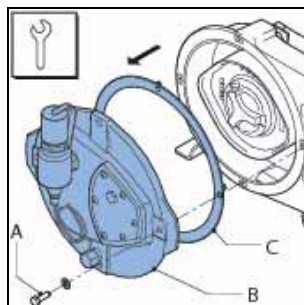
**ADVARSEL**

Når motoren tørnes:

- Man skal ikke stå foran pumpeåbningerne.
- Forsøg ikke at styre slangen manuelt.

7.6.2 Rengøring af pumpehovedet

1. Afbryd strømmen til pumpen.
2. Flyt dækslet (B) ved at løsne boltene (A).
3. Kontroller pakningen (C), og udskift den om nødvendigt.
4. Skyl pumpehovedet med rent vand og fjern alle smudsrester. Sørg for, at der ikke skyllevand tilbage i pumpehovedet.
5. Kontroller rotoren for slid eller skader og udskift den om nødvendigt. Se også vedligeholdelsesdiagrammet i § 7.2.



GIV AGT

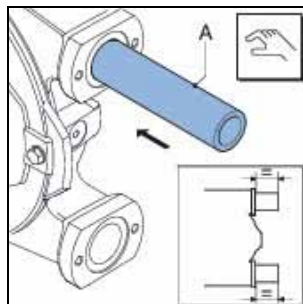
Hvis rotoren er slidt, aftager kompressionen i slangen. Hvis kompressionen er for lav, giver det et kapacitetstab på grund af tilbagestrømningen af den pumpede væske.

Tilbagestrømningen resulterer i en nedsat levetid for pumpe-slangen.

6. Sæt dækslet på plads og spænd boltene med det korrekte moment. Se § 10.1.7.
7. Tænd for strømmen til pumpen.

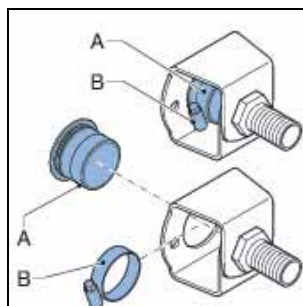
7.6.3 Montering af pumpeslangen

1. Rengør den (nye) pumpeslange udvendigt og smør den helt ind med Bredel ægte slangesmøremiddel.
2. Monter pumpeslangen (A) gennem en af åbningerne.
3. Lad motoren køre for at lade rotoren trække slangen ind i pumpehuset. Stands motoren, når slangen stikker lige langt ud af begge sider på pumpehuset.

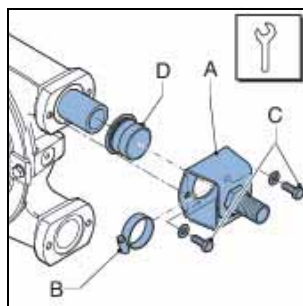


	<p>ADVARSEL</p> <p>Når motoren tørrnes:</p> <ul style="list-style-type: none"> - Man skal ikke stå foran pumpeåbningerne. - Forsøg ikke at styre slangen manuelt.
--	--

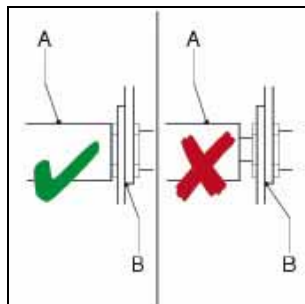
4. Kontroller, at gummibøsninger (A) ikke er deformede, og udskift dem om nødvendigt.
5. Kontroller, at slangebåndene (B) ikke er beskadigede, og udskift dem om nødvendigt.



6. Monter først indsugningsåbningen. Skub gummibøsningen (D) over slangen. Skub beslaget (A) og slangebåndet (B) over slangen på samme tid. Flugt hullerne i beslaget med hullerne på portens forside. Anbring de to låseskruer (C) og stram dem. Sørg for, at boltene tilspændes med det korrekte moment. Se § 10.1.7.



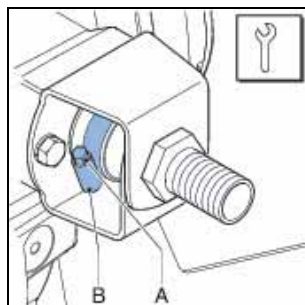
7. Tørn rotoren, således at slangen (A) trykkes hårdt mod beslaget (B).



8. Stram bolten (A) på slangebåndet (B). Sørg for, at bolten tilspændes med det korrekte moment. Se § 10.1.7.

9. Montér nu den anden åbning. Gå frem på samme måde med denne åbning som beskrevet ovenfor med indsugningsåbningen.

10. Fyld pumpehuset med Bredel ægte slangesmøremiddel. Se § 7.5.

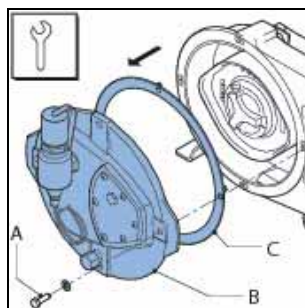


11. Tilslut indsugnings- og udløbsrøret.

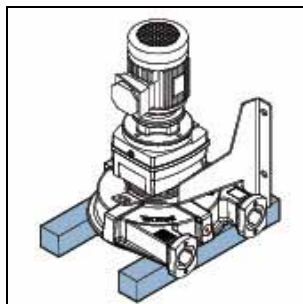
7.7 Udskiftning af reservedele

7.7.1 Udskiftning af rotor, lejer og tætningsring

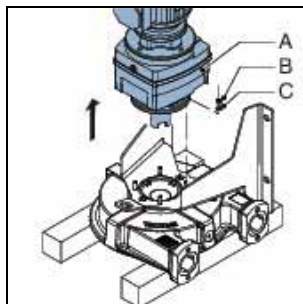
1. Slangen køres ud. Se § 7.6.1.
2. Afbryd strømmen til pumpen.
3. Flyt dækslet (B) ved at løsne boltene (A).
4. Kontroller pakningen (C), og udskift den om nødvendigt.



5. Sæt slangepumpen på klodser. Sørg for at mellemrummet mellem klodserne er bredt nok, til at rotoren kan falde ned.



6. Fjern møtrikkerne (B), skiverne (C) og pumpedrevet (A).

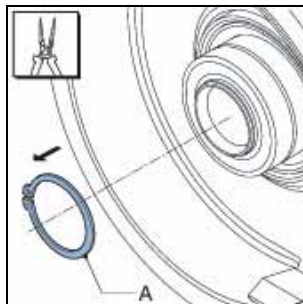
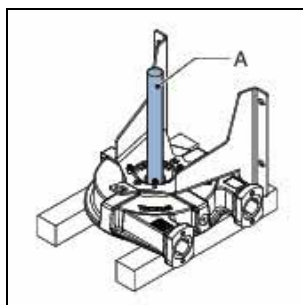


7. Sæt en medbringerstift af plastic eller træ (A) på rotoren.

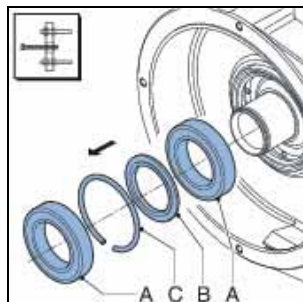
8. Slå hårdt på medbringerstiften med en hammer for at få rotoren ud.

9. Sæt pumpeslangen opret på understøtningen.

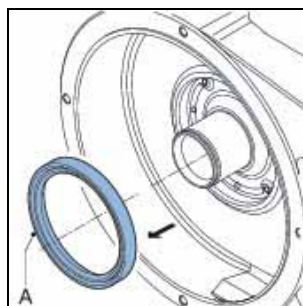
10. Afmonter seegerringen (A) med det korrekte værktøj.



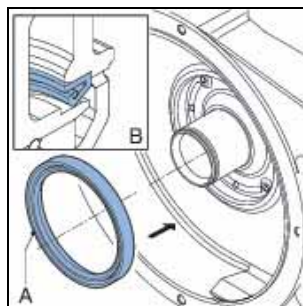
11. Aftag lejerne (A) med det korrekte værktøj, afstandsringen (B) og låseringen (C).



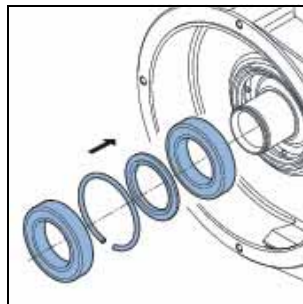
12. Fjern tætningsringen (A). Rengør og affedt udboringen.



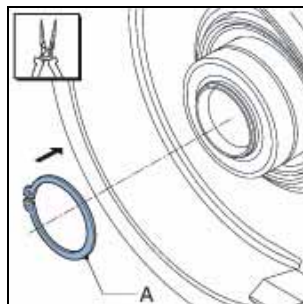
13. Monter en ny tætningsring (A), efter korrekt teknisk metode. Tætningsringen skal monteres i den rigtige retning (B). Sørg for, at den åbne side peger mod pumpehusets dæksel.



14. Sørg for, at navet er rent og fri for fedt. Monter lejer og ringe.
Lejerne er placeret på navet med en let prespasning. Benyt et presseværktøj til at trykke lejerne fast på navet.

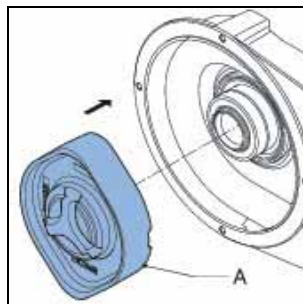


15. Monter seegerringen (A).



16. Monter rotoren (A). Rotoren er placeret på lejerne med en løs pasning. Tryk rotoren fast på navet, til den klikker fast på låseringen.

17. Sæt slangepumpen på to klodser.

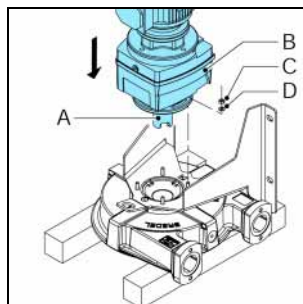


18. Smør koblingstænderne (A) med grafitholdig fedt. Sørg for, at de modstående flader på drevet og pumpen er rene, tørre og fri for smøremiddel.

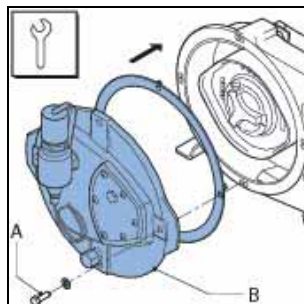
19. Monter pumpedrevet (B) med møtrikkerne (C) og spændeskiverne (D). Tilspænd med de specificerede momenter. Se § 10.1.7.

20. Sæt pumpeslangen opret på understøtningen.

21. Kontroller rotorens position. Tryk om nødvendigt rotoren fast på navet, til den klikker fast på låseringen.



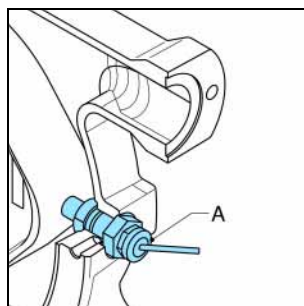
22. Montér dækslet (B). Kontroller, at de 4 bolte (A) monteres igen, og at de tilspændes i den korrekte diagonale rækkefølge med det angivne tilspændingsmoment. Se § 10.1.7.
23. Tænd for strømmen til pumpen.
24. Monter den (nye) pumpeslange. Se § 7.6.3.



7.8 Valgmuligheder

7.8.1 Omdrejningstæller

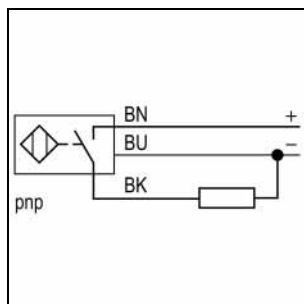
For at skaffe feedback om pumpens omdrejninger til et "intelligent" system kan pumpen udstyres med en induktionssensor (A). Denne sensor monteres mellem de to porte.



Tilslutning af omdrejningstælleren:

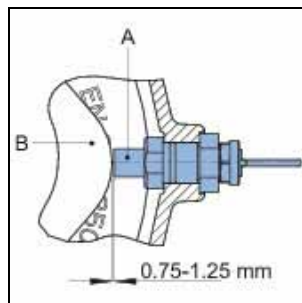
Omdrejningstælleren kan tilsluttes med en 2 m lang pvc-ledning (3 x 0,34 mm²).

Specifikationer	
Anvendelsesområde:	Til brug i ikke-eksplosive omgivelser
Spænding:	10...30 VDC
Strøm:	Maks. 200 mA




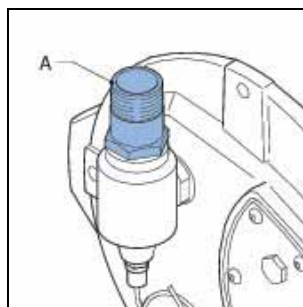
Justeringssensor:

Sensoren (A) skal justeres til en forskydning på 0,75-1,25 mm fra den specielle rotor (B).

**7.8.2 Tilslutning til aftapning**

Der kan tilsluttes et aftapningsrør med et ekstra tilbehør (A), der sættes på udluftningen. Det er et 1 tomme NPT-tilslutningsgevind.

	<p>GIV AGT Aftapningsrøret skal forbindes til en åben beholder for at forhindre, at der opbygges tryk inde i pumpehuset.</p>
--	---



8 OPBEVARING

8.1 Slangepumpe

- Opbevar slangepumpen eller pumpedelene i et tørt område. Sørg for at slangepumpen eller pumpedelene ikke udsættes for temperaturer under -40 °C eller over +60 °C.
- Tildæk indsugnings- og udløbsåbningerne.
- Undgå korrosion af ubeskyttede dele. Anvend til dette formål de korrekte konserveringsmidler- og emballager.
- Efter en lang stilstands- eller opbevaringsperiode kan den statiske belastning på pumpe-slange have givet permanent deformation, der nedsætter pumpe-slanges levetid. Dette forhindres ved at afmontere pumpe-slange.

8.2 Pumpe-slange

- Opbevar pumpe-slange i et køligt, mørkt lokale. Efter to år kan slangematerialet være ældet, hvilket kan nedsætte slanges levetid.

9 FEJLFINDING

**ADVARSEL**

Afbryd og lås for strømtilførslen til pumpedrevet, før der udføres noget som helst arbejde.

Hvis motoren er udstyret med frekvensregulering og har enkeltfaset strømforsyning, afventes der to minutter for at sikre, at kondensatorerne er tømte.

Hvis slangepumpen ikke fungerer (korrekt), kontrolleres i den følgende tjekliste, om du kan afhjælpe fejlen selv. Hvis det ikke er tilfældet, kontaktes Bredel-repræsentanten.

Problem	Mulig grund	Afhjælpning
Kan ikke køre.	Ingen spænding.	Kontrollér, at der er tændt for strømmen.
		Kontrollér, at pumpen er sluttet til strømforsyningen.
	Rotor stoppet.	Kontrollér, om pumpen er standset på grund af forkert montering af slangen.
	Overvågningen af smøremiddelstanden er blevet aktiveret.	Kontrollér, om overvågningssystemet for smøremiddelstanden har standset pumpen. Kontrollér funktionen for overvågningen af smøremiddelstand eller kontroller smøremiddelniveauet.

Problem	Mulig grund	Afhjælpning
Høj pumpe­temperatur.	Der er ikke anvendt standard­slanges­smøremiddel.	Kontakt Bredel-repræsen­tanten for at få det korrekte smøremiddel.
	Lav smøremiddelstand.	Tilfør Bredel ægte slange­smøremiddel. Se den nød­vendige mængde smøremiddel i § 10.1.5.
	Produkttemperatur for høj.	Kontakt Bredel-repræsen­tanten om det maksimale temperaturområde for pro­duktet.
	Intern friktion på slangen forårsaget af blokeret eller dårlig indsugning.	Kontrollér, om rør/ventiler er blokeret. Sørg for, at ind­ sugningsrørene er så korte som mulig, og at diame­teren er stor nok.
	Høj pumpe­hastighed.	Reducér pumpens hastig­hed til den mindst mulige. Kontakt Bredel-repræsen­tanten for at få oplysninger om de optimale pumpe­hastigheder.

Problem	Mulig grund	Afhjælpning
Lav kapacitet /tryk.	Afspærringsventilerne på sugeledningen er (delvist) lukket.	Åbn lukkeventilen helt.
	Slangebrud eller kraftigt slidt slange.	Udskift slangen Se § 7.6.
	(Delvis) blokeret sugeslange eller for lidt produktionsvæske på sugesiden.	Kontroller at sugesiden er fri for blokeringer, og at der er tilstrækkelige mængder af produktet.
	Tilslutninger eller slangebånd er ikke korrekt monteret, så pumpen trækker luft ind.	Tilspænd forbindelser og slangebånd.
	Opfyldningsgraden på pumpe-slangen er for lav, fordi hastigheden er for høj i forhold til det pumpede produkts viskositet og indløbstrykket. Sugeledningen kan være for lang eller smal eller en kombination af begge dele.	Spørg Bredel-repræsentanten hvad han vil anbefale.
Vibration i pumpe og rørinstallation.	Indsugnings-/udløbs siden er ikke korrekt fastgjort.	Kontroller og fastgør rørinstallationen.
	Høj pumpehastighed med lange suge- og udløbsrør eller høj relativ densitet eller en kombination af disse faktorer.	Reducer pumpehastighed. Reducer rørlængderne på både suge- og udløbssiden, hvis det er muligt. Spørg Bredel-repræsentanten hvad han vil anbefale.
	For smal sugediameter og/eller udløbsrør.	Forøg diameteren på suge/udløbsrør.

Problem	Mulig grund	Afhjælpning
Kort slangelevetid.	Kemisk angreb på slangen.	Kontrollér kompatibiliteten mellem slangematerialerne og det produkt, der skal pumpes. Kontakt Bredel-repræsentanten for at få oplysninger om valg af slange.
	Høj pumpehastighed.	Reducer pumpehastighed.
	Høje udløbstryk.	Det maksimale arbejdstryk er 750 kPa. Kontroller, at udløbssiden ikke er blokeret, at afbryderventilerne er helt åbne, og at sikkerhedsventilen fungerer korrekt (hvis den findes på udløbssiden).
	Høj produkttemperatur.	Kontakt Bredel-repræsentanten for at få oplysninger om valg af slange.
	Høje pulsationer.	Omstrukturér ind- og udløbsforholdene.
Slange trukket ind i pumpepen.	Ikke nok eller intet slangesmøremiddel i pumpehovedet.	Påfyld ekstra smøremiddel. Se § 7.5.
	Forkert smøremiddel: ikke Bredel ægte slangesmøremiddel i pumpetopstykket.	Kontakt Bredel-repræsentanten for at få det korrekte smøremiddel.
	Ekstremt højt indløbstryk - højere end 200 Kpa.	Reducér indløbstrykket.

Problem	Mulig grund	Afhjælpning
Smøremiddellækage ved beslag.	Slange blokeret af objekt, som ikke kan komprimeres, i slangen. Slangen kan ikke trykkes sammen og bliver trukket ind i pumpehuset.	Fjern slangen, kontrollér, om der er blokeringer, og udskift om nødvendigt.
	Løse bolte på beslag.	Tilspænd med de specificerede momenter. Se § 10.1.7.
	Løse bolte på slangebåndene.	Tilspænd med de specificerede momenter. Se § 10.1.7.
Lækage fra "bufferzonen" bag på pumpehuset.	Beskadiget tætningsring.	Udskift tætningsring.
Ekstrem korrosion inde i pumpen	Når pumpetemperaturen overstiger 60 °C, kan korrosionshastigheden øges for meget, afhængigt af produktet.	Sænk pumpetemperaturen ved at pumpe med afbrydelser. Eller der kan monteres en temperaturkontakt for at forhindre pumpetemperaturen i at stige over 60 °C.

10 SPECIFIKATIONER

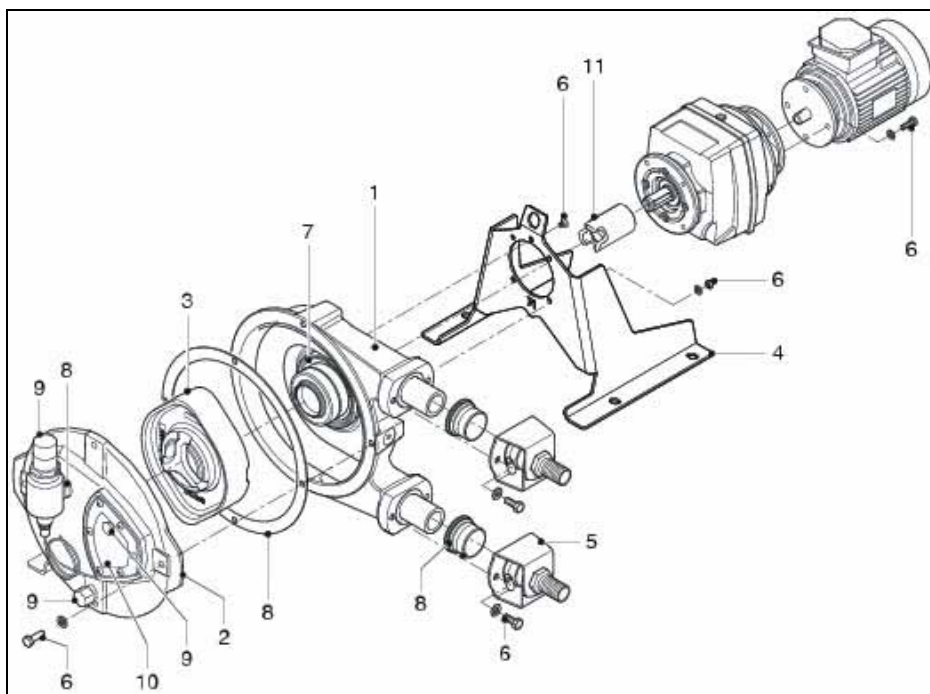
10.1 Pumpehoved

10.1.1 Ydeevne

Beskrivelse		DuCoNite® 10	DuCoNite® 15	DuCoNite® 20
Maks. kapacitet, kontinuerlig [m ³ /t]		0,11	0,38	0,62
Maks. kapacitet, intermitterende [m ³ /h] *		0,16	0,60	1,09
Kapacitet pr. omdrejning [l/omdr.]		0,022	0,083	0,152
Maks. tilladeligt udløb [kPa]	med lavtryksrotor	400	400	400
	med mellemtryksrotor	750	750	750
Tilladelig omgivelsestemperatur [°C]		-20 til +45		
Tilladelig produkttemperatur [°C]		-10 til +60		
Lydtryk i en afstand af 1 m [dB(A)]		60		

* Intermitterende drift: "Lad pumpen stå stille og køle ned i mindst 1 time efter 2 timers drift."

10.1.2 Materialer



Pos.	Beskrivelse	Materiale
1	Pumpehus	Støbejern med DuCoNite [®] belægning
2	Dæksel	Støbejern med DuCoNite [®] belægning
3	Pumperotor	Støbejern med DuCoNite [®] belægning
4	Monteringsbeslag	AISI 316
5	Beslag	AISI 316
6	Befæstelsesmidler	AISI 316
7	Tætning	VITON
8	Tætninger, pakninger	EPDM
9	Beslag	PVC
10	Inspektionsdæksel	PVC
11	Kobling	Stål

10.1.3 Overfladebehandling

Pumpehoved

De vigtigste dele af hovedpumpen (pumpehuset, afdækning og rotor) har fået en særlig **DuCoNite®**-belægning, der er både kemisk modstandsdygtig og slidbestandig. For skemaet over kemisk modstandsdygtighed se § [10.1.4](#).

Gearkasse – elektrisk motor

Efter overfladebehandlingen lægges et lag af 2-komponent akrylat til overfladebeskyttelse. Standardfarve er RAL 9005. Kontakt Bredel-repræsentanten ang. detaljer om overfladebehandling.

10.1.4 Skema over kemisk modstandsdygtighed med DuCoNite® belægning

Kemisk	Koncentration	Kemisk forenelighed med DuCoNite®	Slange-materiale
Natriumhypoklorit	op til 18%	god	EPDM
Natriumbisulfat	38%	god	EPDM
Ferriklorid	op til 50%	god	EPDM
Ferroklorid	35%	god	EPDM
Alun	50%	god	EPDM
Polymer		god	EPDM
Flourid (Hydroflourokisel-syre)	18-24%	begrænset	EPDM
Natriumhydroxid	20-50%	god	EPDM
Kaliumpermanganat	50%	god	EPDM
Kaliumhydroxid	op til 70 %	god	EPDM
Ammoniakvand	20%	begrænset	EPDM
Metanol		god	EPDM
Svovlsyre	93-97%	god	CSM
Peroxid	50%	god	CSM
Citronsyre	50%	god	EPDM
Zinkorthofosfat	25%	god	EPDM
Fosforsyre	50%	god	EPDM
Salpetersyre	25%	begrænset	CSM

Hvis temperaturen i omgivelserne er mere end 40 °C, skal man spørge Bredel-repræsentanten til råds.

10.1.5 Smøremiddeltabel pumpe

	DuCoNite® 10	DuCoNite® 15, DuCoNite® 20
Smøremiddel	Bredel ægte slange-smøremiddel	Bredel ægte slange-smøremiddel
Krævet mængde [liter]	0,5	1,0

Bredel ægte slangesmøremiddel er registreret ved NSF: NSF Registrering nr. 123204; kategori kode H1. Se også: www.NSF.org/USDA.

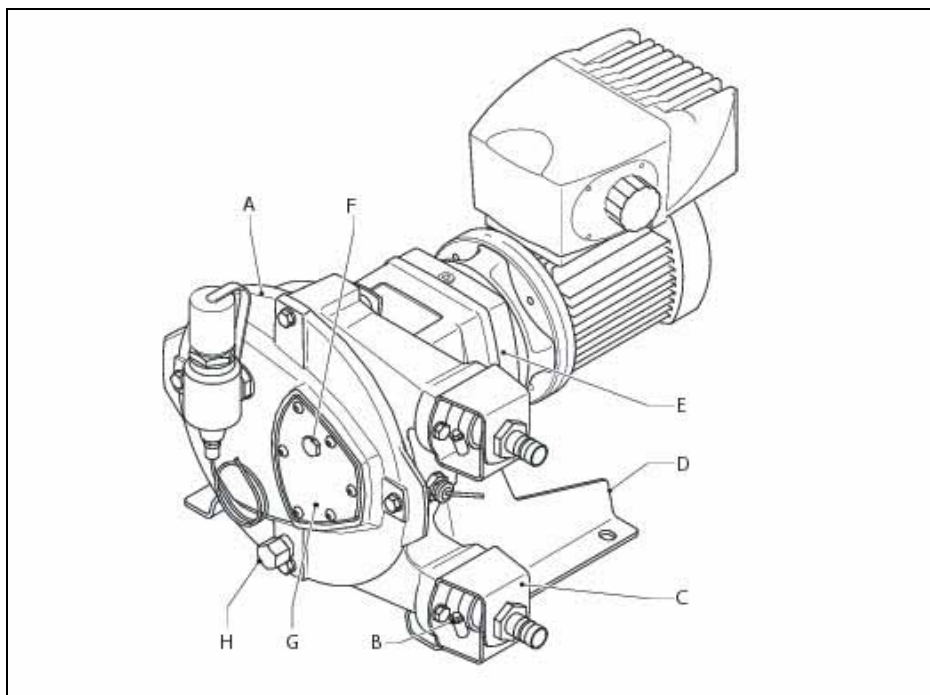


Yderligere oplysninger vedrørende sikkerhedsdatabladet fås hos Bredel-repræsentanten.

10.1.6 Vægte

Beskrivelse	Vægt [kg]	
	DuCoNite® 10	DuCoNite® 15, DuCoNite® 20
Hovedkomponenter:		
Pumpehoved	12,0	22,0
Gearkasse	9 - 11	9 - 11
Motor	4,5 - 9	4,5 - 9
Hele enheden:	26 - 32	36 - 42
Komponenter:		
Slange	0,4	0,8
Smøremiddel	0,6	1,3
Gearkasse GA52...	9,4	
Gearkasse GA53...	11	
Motor 0,25 kW, E0 ...	4,5	
Motor 0,37 kW, E0 ...	6,5	
Motor 0,55 kW, E0 ...	9	

10.1.7 Momental




Pos.	Beskrivelse	Tilspændingsmomenter i [Nm]	
		DuCoNite® 10	DuCoNite® 15, DuCoNite® 20
A	Dæksel	10	25
B	Slangebånd	3	3
C	Beslag	10	25
D	Understøtning	10	10
E	Gearkasse	10	10
F	Udluftningsprop	3	3
G	Skueglas	1,5	1,5
H	Drænprop	3	3

10.2 Gearkasse

Type	Planetgear med skråfortanding
Antal trin	To eller tre
Smøremiddel	Livstidssmurt
Monteringsposition	IM 2001 (IM B5) flangegearkasse med kileaksel i vandret stilling.
Motoradapter	EI-motoren er integreret i gearkassens hus, hvorved de mindste indbygningsmål opnås.
Motoradapter som ekstraudstyr	Adaptore, der overholder IEC-B5 eller NEMA TC.

10.3 EI-motor

Standarddesignet for den elektriske motor er en trefaset asynkron motor. Det er bedst med en termisk sikkerhedsanordning til at forhindre overbelastning af motoren.

	Hvis der er tvivl om de gældende lokale regulativer ang. drevets tilslutning, så kontakt Bredel-repræsentanten.
---	---

Beskyttelsesklasse	IP55/IK08
Isolationsklasse	F
Temperaturstigning	Inden for klasse B
Spænding/frekvens	230 / 400 V - 3 faser - 50 Hz

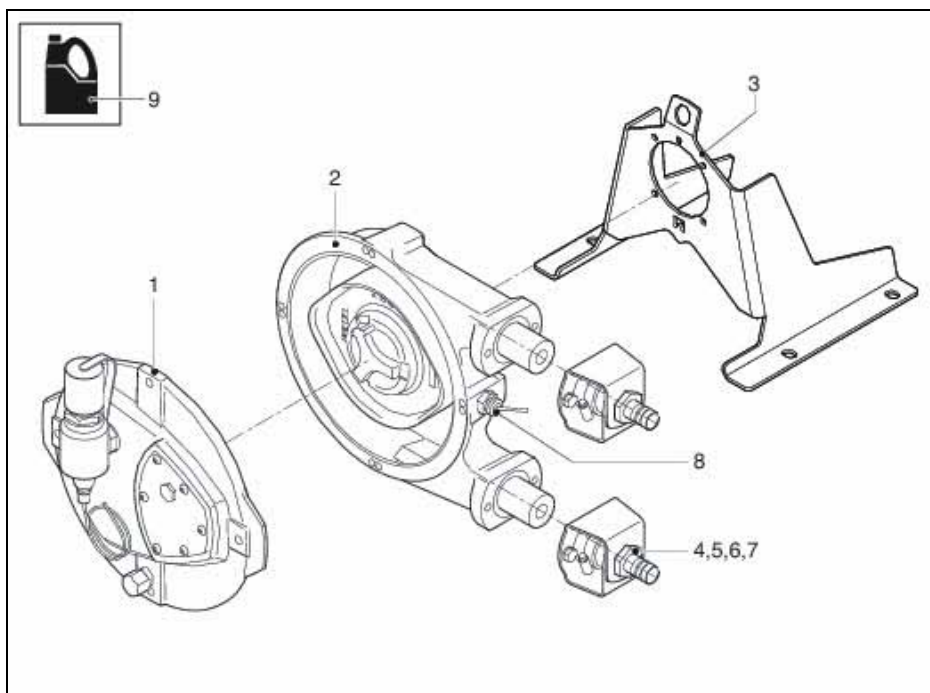
10.4 Variable Frequency Drive (VFD) (ekstraudstyr)

Bredels Variable Frequency Drive (VFD) er forprogrammeret og skal kun sluttes til strømforsyningsnettet.

RFI-filter	Integreret RFI-filter B (industri anvendelsesområder).
Regulering	Manuel regulering til indstilling af hastigheden og knapperne til start frem, stop og start tilbage.
Beskyttelsesklasse	IP65
Strømforsyning	Der kan vælges mellem tre typer afhængigt af det lokale el-net: <ul style="list-style-type: none">• 200-240 V \pm 10%; 50/60 Hz \pm 5%; 1 ph• 200-240 V \pm 10%; 50/60 Hz \pm 5%; 3 ph• 400-480 V \pm 10%; 50/60 Hz \pm 5%; 3 ph

10.5 Stykliste

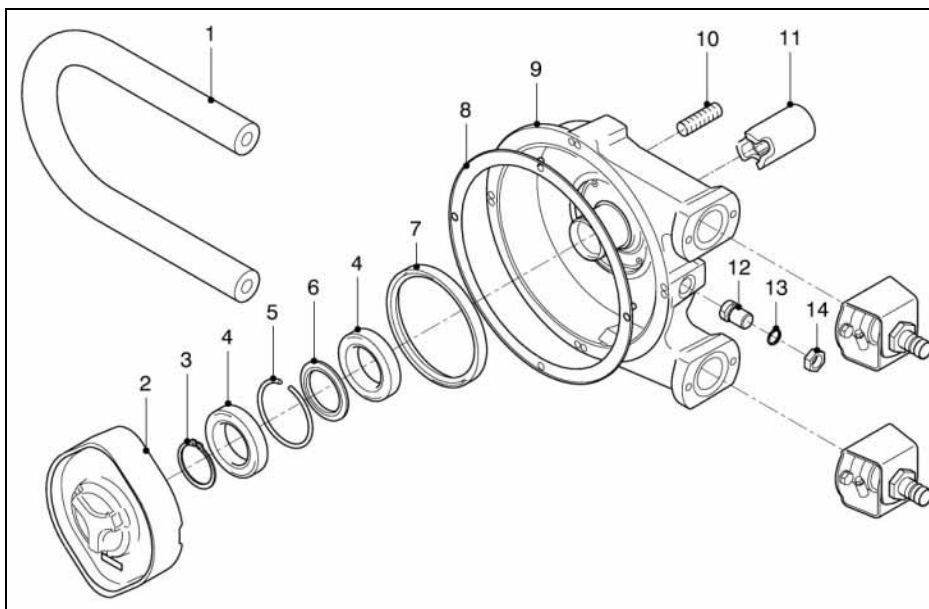
10.5.1 Oversigt



Pos.	Beskrivelse
1	Komplet dæksel. Se § 10.5.2.
2	Samling af pumpehoved. Se § 10.5.3.
3	Komplet pumpemontering. Se § 10.5.4.
4	Komplet nippel-enhed. Se § 10.5.5.
5	Komplet af gevindnippel. Se § 10.5.6.
6	Komplet flange (1). Se § 10.5.7.
7	Komplet flange (2). Se § 10.5.8.
8	Omdrejningstælleren. Se § 10.5.9.
9	Smøremiddel. Se § 10.5.10.

Pos.	Antal	Beskrivelse	DuCoNite® 10	DuCoNite® 15	DuCoNite® 20
10	3	Rundhovedet skrue, M6X16	F552536	-	-
	6		-	F552536	F552536
11	1	Kontakt til højt niveau	900610	900610	900610
12	1	Udluftningshus	29086450	29086450	29086450
13	1	Pakning	29038352	29038352	29038352
14	1	Udluftningsrør	29060453	29060453	29060453
15	1	O-ring	S120263	S120263	S120263
16	1	Hætte til udluftningsrør	29045221	29045221	29045221
17	1	Udluftningsstrimmel	29210222	29210222	29210222
18	2	O-ring	S120183	S120183	S120183
19	1	Udluftningstilslutningsprop	29034451	29034451	29034451
20	1	DuCoNite® mærkat	210239	215239	220239
21	1	Afløbsrør	29060454	29060454	29060454

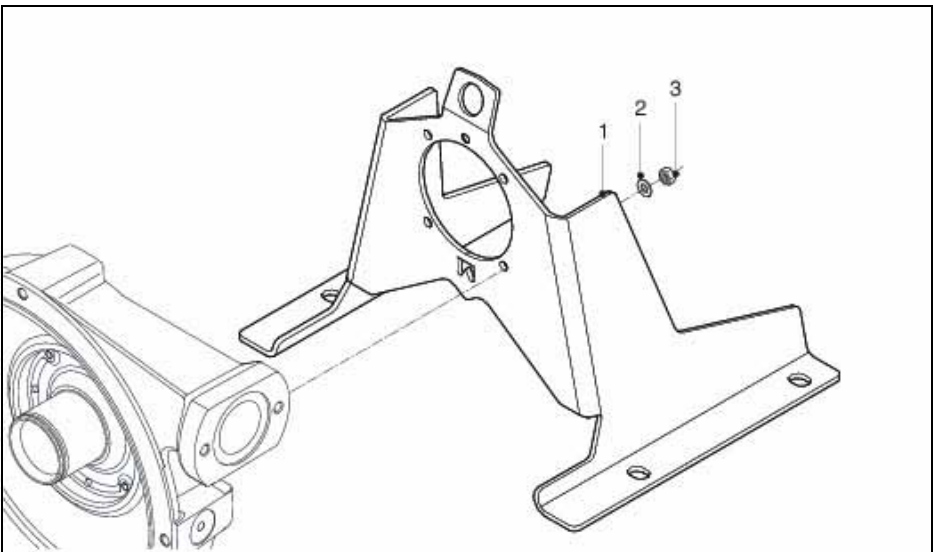
10.5.3 Samling af pumpestykke



Pos.	Antal	Beskrivelse	DuCoNite® 10	DuCoNite® 15	DuCoNite® 20
1	1	Slange NR	010020	015020	020020
	1	Slange NBR	010040	015040	020040
	1	Slange EPDM	010075	015075	020075
	1	Slange CSM	010070	015070	020070
2	1	Rotor DuCoNite® , lavt tryk	210103LN	215103LN	220103LN
		Rotor DuCoNite® , mellem tryk	210103HN	215103HN	220103HN
3	1	Seegerring, A50	F343043	F343043	F343043
4	2	Leje	B141060	B141060	B141060
5	1	Låserring	29080297	29080297	29080297
6	1	Afstandsring	29070201	29070201	29070201
7	1	Tætningsring	S311815	S311815	S311815
8	1	Pakning	210123	215123	215123
9	1	Pumpehus DuCoNite®	210101N	215101N	215101N

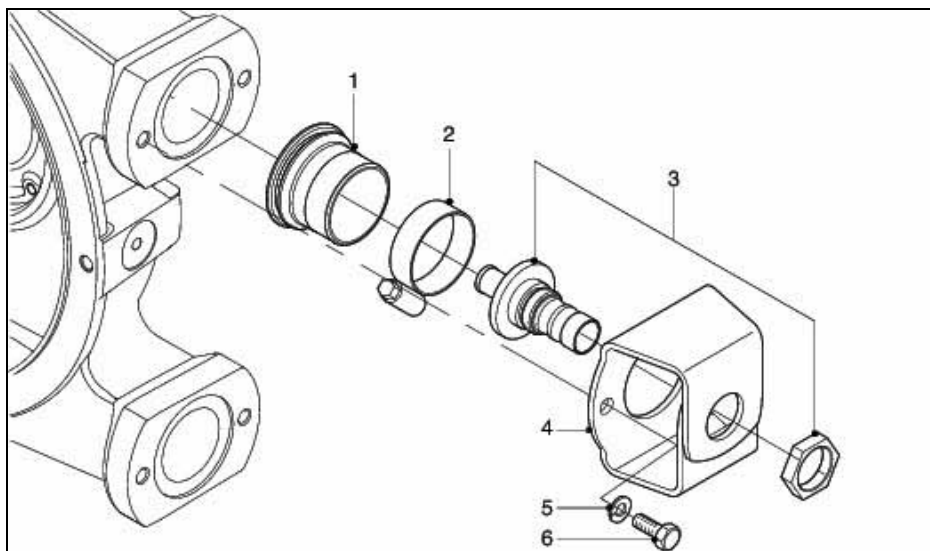
Pos.	Antal	Beskrivelse	DuCoNite® 10	DuCoNite® 15	DuCoNite® 20
10	4	Stang, M6X20	F511001	F511001	F511001
11	1	Kobling, Ø 20 x 63 mm	29063255	29063255	29063255
		Kobling, Ø 20 x 68 mm	29068255	29068255	29068255
		Kobling, Ø 25 x 63 mm	29064255	29064255	29064255
		Kobling, Ø 25 x 68 mm	29069255	29069255	29069255
12	1	Stik	29033347	29033347	29033347
13	1	O-ring	S120163	S120163	S120163
14	1	Møtrik	29025346	29025346	29025346

10.5.4 Komplet støttebeslag



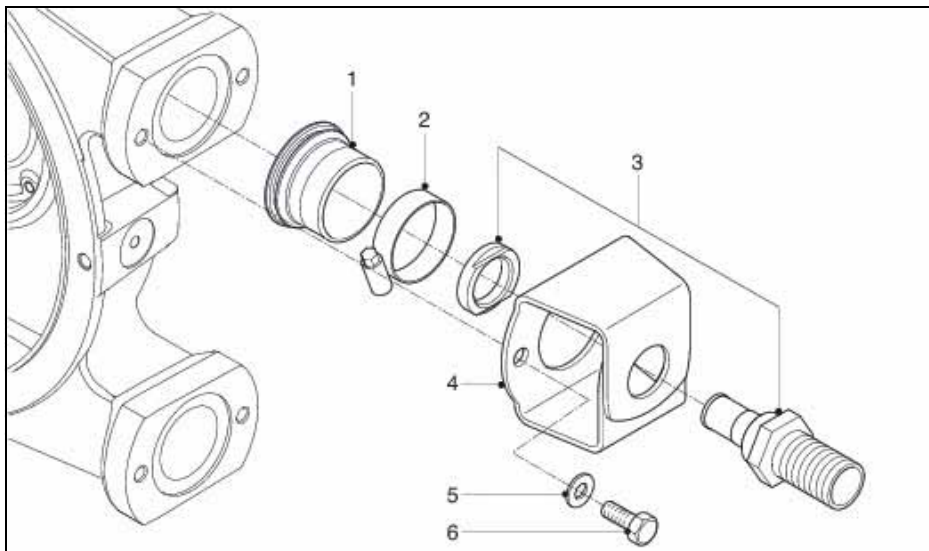
Pos.	Antal	Beskrivelse	DuCoNite® 10	DuCoNite® 15	DuCoNite® 20
1	1	Monteringsbeslag	210106A	215106A	215106A
2	4	Spændskive, M6	F532008	F532008	F532008
3	4	Møtrik, seksk. hov. M6	F516010	F516010	F516010

10.5.5 Nippel-enhed med hager (PTFE/PDVF)



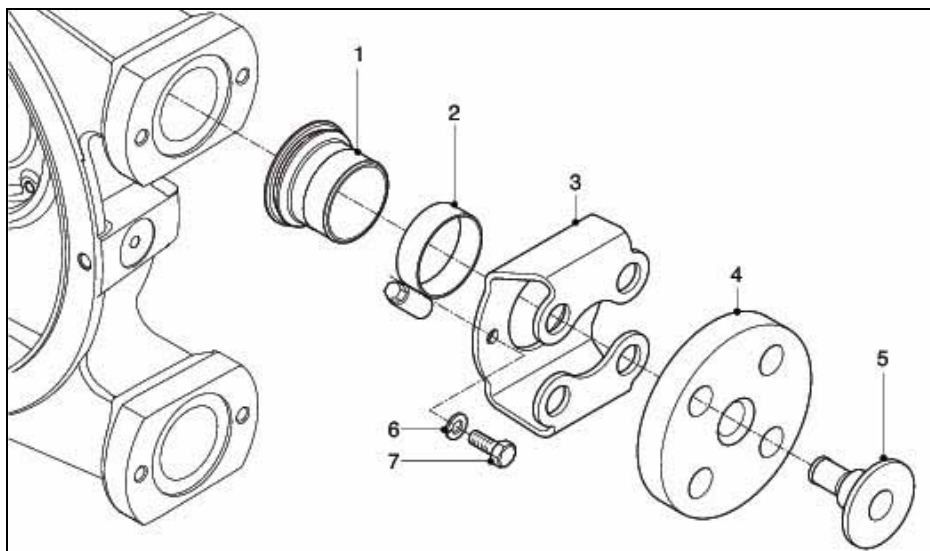
Pos.	Antal	Beskrivelse	DuCoNite® 10	DuCoNite® 15	DuCoNite® 20
1	2	Gummibøsning	210119	215119	215119
2	2	Slangebånd	C112507	C112508	C112508
3	2	Takket nippel PTFE	210688010	215688015	215688020
		Takket nippel PVDF	210690010	215690015	215690020
4	2	Beslag	210197	215197	215197
5	4	Spændskive, M6	F532008	-	-
		Spændskive, M8	-	F532009	F532009
6	4	Bolt, seksk. hov. M6X16	F504036	-	-
		Bolt, seksk. hov. M8X20	-	F504054	F504054

10.5.6 Takket eller gevindnippel-enhed (rustfrit stål)



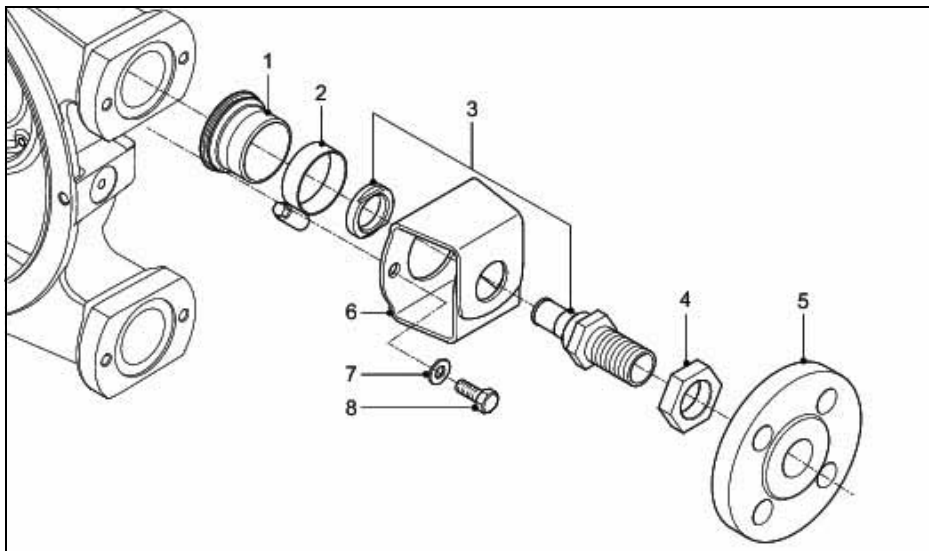
Pos.	Antal	Beskrivelse	DuCoNite® 10	DuCoNite® 15	DuCoNite® 20
1	2	Gummibøsning	210119	215119	215119
2	2	Slangebånd	C112507	C112508	C112508
3	2	Gevindnippel (BSP) SS	210693010	215693015	215693020
		Takket nippel SS	210686010	215686015	215686020
		Gevindskåret nippel DIN 11851 SS	210702010	215702015	215702020
		Gevindnippel (NPT) SS	210698010	215698015	215698020
		Gevindnippel (NPT) PP	210696010	215696015	215696020
		Gevindnippel (NPT) PVC	210697010	215697015	215697020
4	2	Beslag	210197	215197	215197
5	4	Spændskive, M6	F532008	-	-
		Spændskive, M8	-	F532009	F532009
6	4	Bolt, seksk. hov. M6X16	F504036	-	-
		Bolt, seksk. hov. M8X20	-	F504054	F504054

10.5.7 Flangeenhed (1)



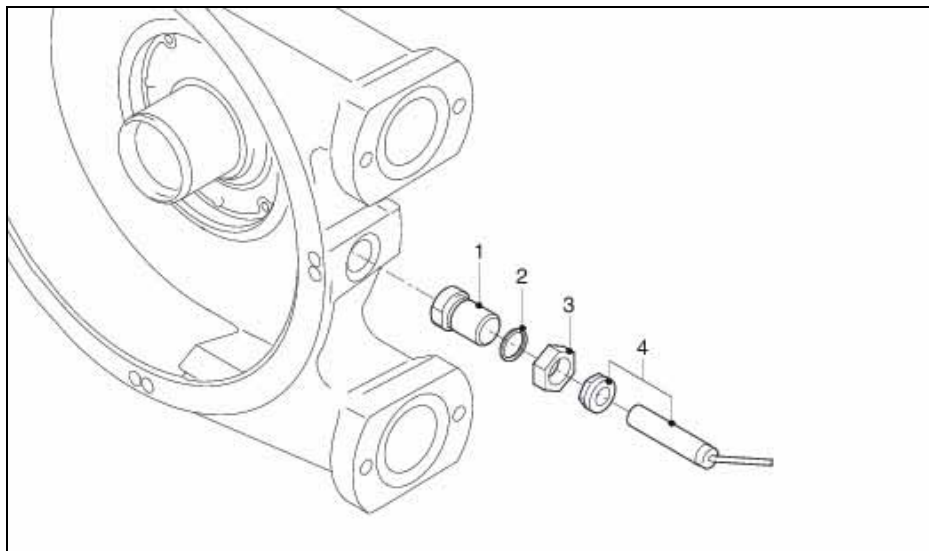
Pos.	Antal	Beskrivelse	DuCoNite® 10	DuCoNite® 15	DuCoNite® 20
1	2	Gummibøsning	210119	215119	215119
2	2	Slangebånd	C112507	C112508	C112508
3	2	Flangebeslag	210197A	215197A	215197A
4	2	Flange DIN SS	210199	215199	215199
		Flange ANSI SS	210199A	215199A	215199A
		Flange DIN/ ANSI Titanium	210195	215195	215195
5	2	Indsats PP	210189	215189	220189
		Indlæg SS	210186	215186	220186
		Indlæg titanium	210186A	215186A	220186A
6	4	Spændskive, M6	F532008	-	-
		Spændskive, M8	-	F532009	F532009
7	4	Bolt, seksk. hov. M6X16	F504036	-	-
		Bolt, seksk. hov. M8X20	-	F504054	F504054

10.5.8 Flangeenhed (2)



Pos.	Antal	Beskrivelse	DuCoNite® 10	DuCoNite® 15	DuCoNite® 20
1	2	Gummibøsning	210119	215119	215119
2	2	Slangebånd	C112507	C112508	C112508
3	2	Gevindnippel (BSP) SS	210693010	215693015	215693020
4	2	Møtrik, G1/2	F519003	-	-
		Møtrik, G3/4	-	F519004	F519004
5	2	Flange DIN SS	A304504	A304505	A304505
		Flange ASA SS	A305504	A305505	A305505
6	2	Beslag	210197	215197	215197
7	4	Spændskive, M6	F532008	-	-
		Spændskive, M8	-	F532009	F532009
8	4	Bolt, seksk. hov. M6X16	F504036	-	-
		Bolt, seksk. hov. M8X20	-	F504054	F504054

10.5.9 Omdrejningstælleren



Pos.	Antal	Beskrivelse	DuCoNite® 10	DuCoNite® 15	DuCoNite® 20
1	1	Stik	29033459	29033459	29033459
2	1	O-ring	S120163	S120163	S120163
3	1	Møtrik	29025368	29025368	29025368
4	1	Omdrejningstæller	29050368	29050368	29050368

10.5.10 Smøremidler

Pos.	Antal	Beskrivelse	DuCoNite® 10	DuCoNite® 15	DuCoNite® 20
1	1	0,5 l bøtte med Bredel ægte slangesmøremiddel	901143	-	-
	2		-	901143	901143

EF-OVERENSSTEMMELSESERKLÆRING FOR MASKINERI

(i henhold til Bilag II.1.A. i direktivet 2006/42/EØF for maskineri)

Undertegnede,

Watson-Marlow Bredel B.V.
Sluisstraat 7
P.O. Box 47
7490 AA Delden
Holland,

erklærer herved på eget ansvar, at følgende maskineri opfylder alle relevante bestemmelser i direktivet 2006/42/EF:

Peristaltisk slangepumpe: **DuCoNite® 10-20** serien

til transport af diverse væsker.

Derudover overholder maskineriet de harmoniserede standard(er), andre standarder eller tekniske specifikationer, gældende krav for disse standarder og/eller specifikationer, som angivet nedenfor:

NEN-EN 809
NEN-EN-ISO 12100-2
NEN-EN-IEC 60204-1

Undertegnede er ansvarlig for udarbejdelsen af den tekniske fil og udsteder denne erklæring på vegne af producenten.

J. van den Heuvel
Adm. direktør

Holland, Delden
1. juni 2013

SIKKERHEDSFOMULAR

Produktanvendelse og rengøringserklæring

I henhold til **Sundheds- og Sikkerhedsbestemmelserne** kræves, at du som bruger erklærer, hvilke stoffer der har været i kontakt med den eller de artikler, du sender tilbage til Watson-Marlow Bredel B.V. eller dets datterselskaber eller distributører. Undlades dette, vil det give forsinkelser i serviceringen af delen eller i udarbejdelsen af et svar. Derfor bedes du **udfylde denne formular** for at sikre at vi har oplysningerne før modtagelsen af artiklen/artiklerne. En udfyldt kopi skal vedhæftes **udvendig på pakningen** med artiklen/artiklerne. Du er som bruger ansvarlig for rengøring og rensning af varerne, før de sendes tilbage.

Udfyld et særskilt rengøringscertifikat for hvert tilbagesendt vare. **RGA/KBR nr.**.....

1 Firma

Adresse

Postnummer

Telefon Faxnummer

2 Produkt 3,4 Rensevæske, der skal anvendes, hvis der findes kemikalierester under servicearbejdet.

2,1 Serienummer

2,2 Har produktet været anvendt?

JA NEJ

Hvis Ja udfyldes alle følgende afsnit

Hvis Nej udfyldes blot afsnit 5

a)

b)

c)

d)

3 Oplysninger om det pumpede stof

3,1 Benævnelser på kemikalier

a)

b)

c)

d)

4 Jeg bekræfter hermed, at de eneste stoffer, det angivne udstyr har pumpet eller været i kontakt med, er de nævnte, at de afgivne oplysninger er korrekte, og at speditøren er informeret, hvis vare-
sendingen er af farlig karakter.

3,2 Forholdsregler, der skal tages ved håndtering af disse stoffer:

a)

b)

c)

d)

5 Underskrift

Navn

Stilling

Dato

Bemærk:

Til hjælp i servicearbejdet bedes du beskrive eventuelle observerede fejl.

3,3 Hjælp, der skal ydes i tilfælde af berøring:

a)

b)

c)

d)

Watson-Marlow Bredel B.V.
P.O. Box 47
NL-7490 AA Delden
Holland

Telefon: +31 (0)74 3770000
Fax: +31 (0)74 3761175

E-mail: bredel@wmpg.com
Internet: <http://www.bredel.com>



© 2013 Watson-Marlow Bredel B.V.