

# DuCoNite20

Помпу Bredel DuCoNite®

**Bredel**

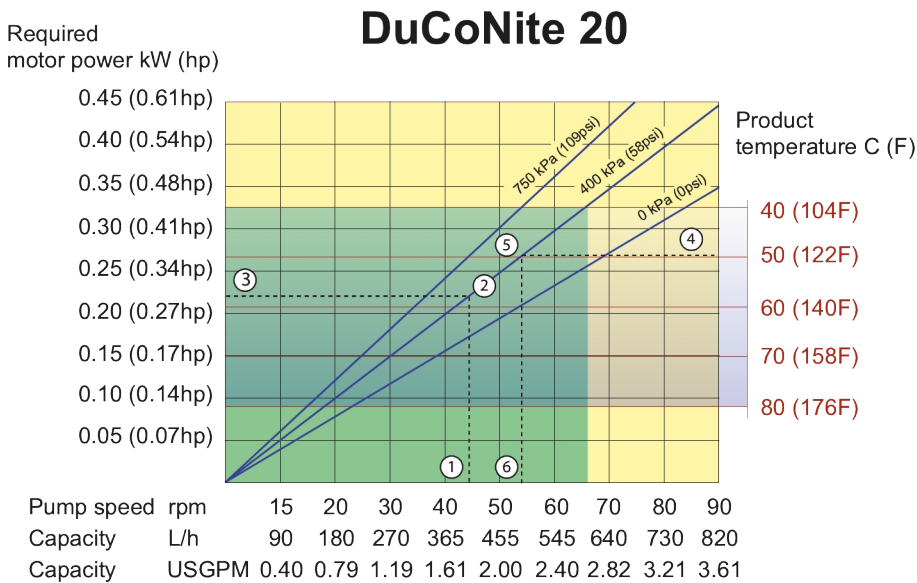
Hose Pumps

## Характеристики и предимства

- Работа на сухо и самозаливане
- Възможности за засмукване до 9,5 м воден стълб (374 инча воден стълб)
- Лесната смяна на маркуча намалява цената на собствеността, времето на престой и необходимостта от наличност на части
- Защита "след маркуча" срещу често използвани химикали за третиране на питейни и отпадни води
- Корпусът на помпата, който е без боядисване, е перфектен за измиване в хранително-вкусовата промишленост
- Липса на приплъзване, позволяващо истинско положително изместване за акуратно, повтарящо се дозиране
- Не са необходими спомагателно оборудване, невъзвратни клапани, уплътнителни системи за водно изплакване или защита срещу работа на сухо
- Напълно реверсивни за издухващо засмукване и безопасно източване на тръбите



## Производителност на DuCoNite20



Note: The area of continuous operation diminishes with increased product temperatures. For product temperatures >40C, the area of continuous operation reduces to the corresponding red temperature line.

1. Flow required indicates pump speed
2. Calculated discharge pressure
3. Net motor power required
4. Product temperature
5. Calculated discharge pressure
6. Maximum recommended pump speed

- Continuous duty
- Intermittent duty

\* Maximum 3 hours operation followed by minimum 1 hour stop

## Технически спецификации

	DuCoNite20
Макс. дебит непрекъснат	600 л/ч
Макс. дебит непрекъснат	158 Галони САЩ в час
Макс. дебит периодичен	820 л/ч
Макс. дебит периодичен	216 Галони САЩ в час
Обем на оборот	0.152 L
Обем на оборот	0.0402 USG
Макс. непрекъсната работна скорост	65 об./мин.
Макс. периодична работна скорост	90 об./мин.
Макс. работно налягане	10 бар
Макс. работно налягане	145 psi
Налягане на засмукване	0.05 bar abs
Налягане на засмукване	0.73 psi abs
Макс. налягане на входа	2 bar abs
Макс. налягане на входа	30 psi abs
Макс. смукателна способност	9.5 mWC
Макс. смукателна способност	374 inWC
Работен температурен диапазон	-20 до 45 °C
Работен температурен диапазон	-4 до 113 °F
Температурен диапазон на течността	-20 До 80 °C
Температурен диапазон на течността	-4 До 176 °F
Мин. стартов въртящ момент	85 N m
Мин. стартов въртящ момент	752 in.lbs
Тегло	45 кг
Тегло	99 фунтове
Необходимо смазочно средство за маркуч	1 L
Необходимо смазочно средство за маркуч	0.26 USG
Конфигурации на портове	Нагоре, Надолу, Надясно, Наляво
Съвместими материали за маркучи	CSM, EPDM (етилен-пропилен-диенов мономер), F-NBR, NBR, NBR за храни, NR, За дозиране NR, За прехвърляне NR
Тип на възела на фланеца	ANSI, DIN

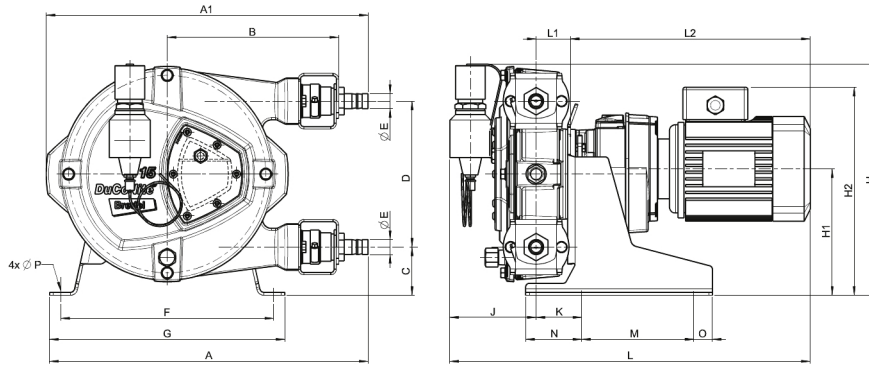
Моля, консултирайте се със своя представител на Bredel за работа при по-ниска или по-висока температура.

Допустимата околна температура се базира върху възможностите на помпата и може допълнително да бъде ограничена от възможностите за околната температура на редуктора.

## Конструктивни материали

	DuCoNite20
Материал на маркуча	CSM, EPDM (етилен-пропилен-диенов мономер), F-NBR, NBR, NBR за храни, Естествен каучук (NR), За дозиране NR, За прехвърляне NR
Корпус	Чугун с повърхностна обработка DuCoNite
Възел на ротора	Чугун с повърхностна обработка DuCoNite
Възел на капака	Чугун с повърхностна обработка DuCoNite
Скоби и крепежни елементи	Неръждаема стомана 316
Опорна рама	Неръждаема стомана 316
Скоби за маркуч	Неръждаема стомана 316
Свързваща втулка	Стоманена сплав
Уплътнения	EPDM (етилен-пропилен-диенов мономер)

## Размери на DuCoNite20



Тип	A	A1	B	C	D	ØE	F	G	H	H1	H2 Макс.	J	K	L Макс.	L1	L2 Макс.	M	N	O	ØP
DuCoNite 20 (мм)	427	431	230	63	195	20	285	315	304	167	294	82	61	505	46	378	150	75	25	12
DuCoNite 20 (инча)	16,8	17,0	9,1	2,5	7,7	20 mm	11,2	12,4	12,0	6,6	11,6	3,2	2,4	19,9	1,8	14,9	5,9	3,0	1,0	12 mm
Размери на конектора										ANSI 150#				EN DIN			JIS			
DuCoNite 20										0,75"				20 mm			20 mm			

Отказ от отговорност: Информацията, съдържаща се в този документ, се смята за вярна към момента на публикуването, но Watson-Marlow Bredel BV не поема отговорност за каквато и да било грешка, която тя съдържа, и си запазва правото да променя спецификациите без предварително предупреждение. Всички посочени стойности в този документ са стойности при контролирани условия на нашия тестов стенд. Действителните достигани дебити могат да варират поради промени в температурата, вискозитета, наляганята на входа и изхода и/или конфигурацията на системата. APEX, DuCoNite, Bioprene и Bredel са регистрирани търговски марки.

[wmfts.com/global](http://wmfts.com/global)



23 November 2023