

DuCoNite 25

Bredel DuCoNite® -pumput

Bredel

Hose Pumps

Ominaisuudet ja edut

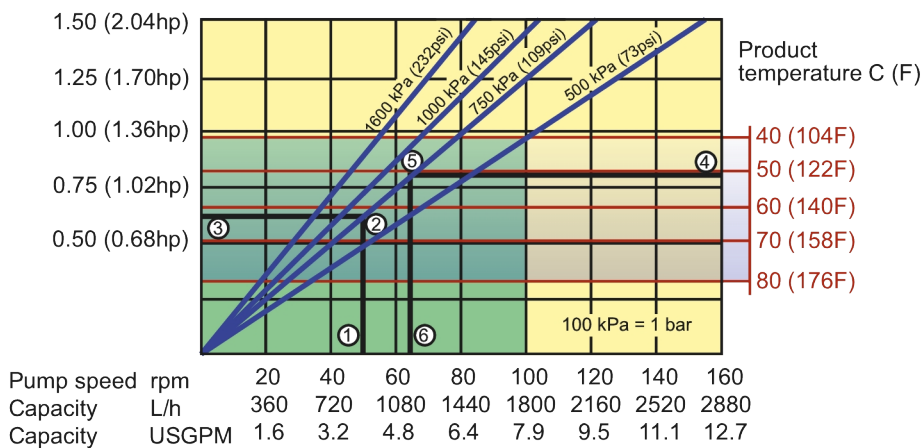
- Kuivakäynti ja itsesyöttö
- Imukapasiteetti enint. 9,5 mWC
- Yksinkertainen letkun vaihto vähentää käyttökustannuksia, seisokkiaikoja ja varaosavaraston tarvetta
- "Letkun takana" oleva suojaus yleisiä veden ja jäteveden käsittelykemikaaleja vastaan.
- Maalaamaton pumppukotelo sopii täydellisesti ruokateollisuuden pesutoimenpiteisiin.
- Ei liukumia, mahdollistaa todellisen pakkosyötön tarkkaa ja toistettavaa annostusta varten
- Lisälaitteita, sulkuventtiileitä tai sulkuveden huuhtelujärjestelmiä tai kuivakäynnin estoa ei tarvita
- Täydellinen suunnanvaihtomahdollisuus, jonka avulla tukkeutumat voidaan puhdistaa imulinjalta turvallisesti ja linjat tyhjentää



DuCoNite 25 suorituskyky

DuCoNite 25

Required motor power kW (hp)



1. Flow required indicates pump speed
2. Calculated discharge pressure
3. Net motor power required
4. Product temperature
5. Calculated discharge pressure
6. Maximum recommended pump speed

Note: The area of continuous operation diminishes with increased product temperatures. For product temperatures >40C, the area of continuous operation reduces to the corresponding red temperature line.

- Continuous duty
- Intermittent duty

* Maximum 3 hours operation followed by minimum 1 hour stop

Tekniset tiedot

	DuCoNite 25
Suurin jatkuva virtausnopeus	1800 L/h
Suurin jatkuva virtausnopeus	475 Gallonaa/tunti
Suurin mahdollinen hetkellinen virtausnopeus	2740 L/h
Suurin mahdollinen hetkellinen virtausnopeus	723 Gallonaa/tunti
Tilavuus kierrosta kohden	0.3 L
Tilavuus kierrosta kohden	0.079 US-gallona
Suurin jatkuva käyttönopeus	100 rpm
Suurin hetkellinen käyttönopeus	155 rpm
Enimmäiskäyttöpaine	16 baaria
Enimmäiskäyttöpaine	232 psi
Imupaine	0.05 baaria abs
Imupaine	0.73 psi abs
Suurin tulopaine	3.5 baaria abs
Suurin tulopaine	51 psi abs
Maks. imukyky	9.5 mWC
Maks. imukyky	374 inWC
Käyttölämpötila-alue	-20 - 45 °C
Käyttölämpötila-alue	-4 - 113 °F
Nesteen lämpötila-alue	-20 - 80 °C
Nesteen lämpötila-alue	-4 - 176 °F
Pienin käynnistysmomentti	115 N m
Pienin käynnistysmomentti	1018 tuuma-paunaa
Paino	90 kg
Paino	198 naulaa
Tarvittava voiteluaine letkuille	2.5 L
Tarvittava voiteluaine letkuille	0.66 US-gallona
Porttikokoonpanot	Alas, Oikea, Vasen, Ylös
Yhteensopivat letkumateriaalit	CSM, EPDM, F-NBR, NBR, NBR elintarvikkeille, NR-annostelu, NRO, NR-siirto
Laippakokoonpanon tyyppi	ANSI, DIN

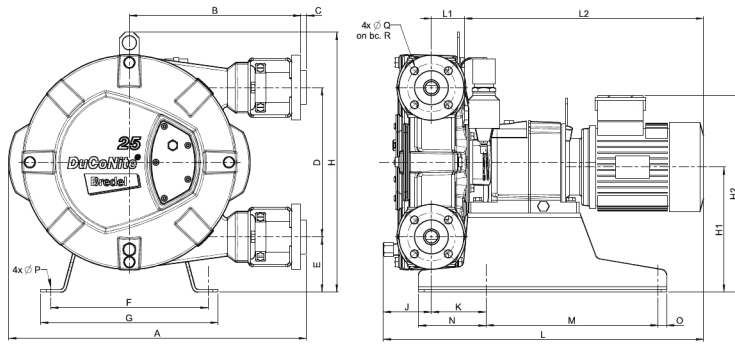
Pyydä Bredel-edustajalta matalampaa tai korkeampaa toimintalämpötilaa.

Sallittu ympäristön lämpötila perustuu pumpun ominaisuuksiin, ja vaihteiston ympäristön ominaisuudet voivat rajoittaa sitä entisestään.

Rakennemateriaalit

	DuCoNite 25
Letkumateriaali	CSM, EPDM, F-NBR, Luonnonkautsu (NR), NBR, NBR elintarvikkeille, NR-annostelu, NR-siirto
Kotelo	Valurauta, jossa DuCoNite-pintakäsittely
Roottori osineen	Valurauta, jossa DuCoNite-pintakäsittely
Kansi	Valurauta, jossa DuCoNite-pintakäsittely
Kannattimet ja kiinnikkeet	Ruostumaton teräs 316
Tukikehys	Ruostumaton teräs 316
Letkunkiristimet	Ruostumaton teräs 316
Tiivisteet	EPDM, Viton®

DuCoNite 25 mitat



Tyyppi	A	B	C	D	E	F	G	H	H1	H2max	J	K	Lmax	L1	L2max	M	N	O	ØP	ØQ	R
DuCoNite 25 (mm)	521	304	2,5	264	98	279	315	460	222	359	66	97	592	58	468	305	120	15	12	14	85
DuCoNite 25 (tuumaa)	20,5	12	0,09	10,4	3,9	11	12,4	18,1	8,7	14,1	2,6	3,8	23,3	2,3	18,4	12	4,7	0,6	0,47	0,6	3,3
Liittimien koot													ANSI 150#			EN DIN			JIS		
DuCoNite 25													1"			25 mm			25 mm		

Vastuuvapauslauseke: Tässä esitteessä annettujen tietojen oletetaan olevan oikein niiden julkaisuhetkellä. Watson-Marlow Bredel B.V. ei kuitenkaan hyväksy vastuuta mistään esitteen sisältämästä virheestä ja varaa itselleen oikeuden muuttaa erittelyjä ilman ennakoilmoitusta. Kaikki esitteessä mainitut arvot ovat valvottujen olosuhteiden aikana koestusallustalla saatuja arvoja. Todelliset saavutetut virtausnopeudet voivat vaihdella johtuen muutoksista lämpötilassa, viskositeetissa, tulo- ja purkauspaineissa ja/tai järjestelmän konfiguraatiossa. APEX, DuCoNite®, Bioprene ja Bredel ovat rekisteröityjä tuotemerkkejä.

wmfts.com/global



23 November 2023