

DuCoNite25

Pompe BredeL DuCoNite®

Bredel

Hose Pumps

Caratteristiche e vantaggi

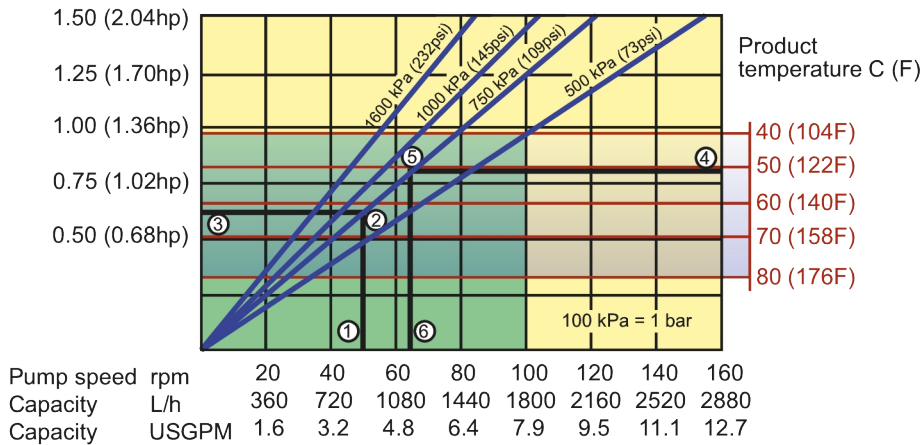
- Funzionamento a secco e autoadescamento
- Capacità di aspirazione fino a 9,5 mWC (374 inWC)
- Una sostituzione semplice del tubo riduce il costo di proprietà, i tempi di inattività e la necessità di componenti di ricambio
- Protezione "oltre il tubo" contro le sostanze chimiche più comuni per il trattamento delle acque e delle acque reflue
- Alloggiamento pompa senza vernice perfetto per le operazioni di lavaggio nell'industria alimentare.
- Assenza di scorrimento, consente un vero e proprio pompaggio volumetrico per un dosaggio preciso e ripetibile
- Non sono necessari equipaggiamenti ausiliari, valvole di ritegno, sistemi di tenuta o di protezione dal funzionamento a secco
- Pompaggio bidirezionale, per scaricare l'aspirazione e svuotare le linee in sicurezza



Prestazioni DuCoNite25

DuCoNite 25

Required motor power kW (hp)



Note: The area of continuous operation diminishes with increased product temperatures. For product temperatures >40C, the area of continuous operation reduces to the corresponding red temperature line.

1. Flow required indicates pump speed
2. Calculated discharge pressure
3. Net motor power required
4. Product temperature
5. Calculated discharge pressure
6. Maximum recommended pump speed

- Continuous duty
- Intermittent duty

* Maximum 3 hours operation followed by minimum 1 hour stop

Specifiche tecniche

	DuCoNite25
Portata max. continua	1800 L/h
Portata max. continua	475 Gal USA/h
Portata max. intermittente	2740 L/h
Portata max. intermittente	723 Gal USA/h
Volume per giro	0.3 L
Volume per giro	0.079 USG
Velocità di esercizio continua max.	100 giri/min
Velocità di esercizio intermittente max.	155 giri/min
Pressione di esercizio max.	16 bar
Pressione di esercizio max.	232 psi
Pressione di aspirazione	0.05 bar abs
Pressione di aspirazione	0.73 psi abs
Max. pressione di ingresso	3.5 bar abs
Max. pressione di ingresso	51 psi abs
Capacità max di aspirazione	9.5 mWC
Capacità max di aspirazione	374 inWC
Gamma di temperatura di esercizio	da -20 a 45 °C
Gamma di temperatura di esercizio	da -4 a 113 °F
Gamma di temperatura del fluido	-20 a 80 °C
Gamma di temperatura del fluido	-4 a 176 °F
Coppia di spunto min.	115 N m
Coppia di spunto min.	1018 pollici libbra
Peso	90 kg
Peso	198 lb
Lubrificante per tubo richiesto	2.5 L
Lubrificante per tubo richiesto	0.66 USG
Configurazioni delle porte	Destra, Giù, Sinistra, Su
Materiali tubo flessibile compatibili	CSM, Dosaggio NR, EPDM, F-NBR, NBR, NBR per alimenti, NR, NR-Transfer
Tipo di gruppo flangia	ANSI, DIN

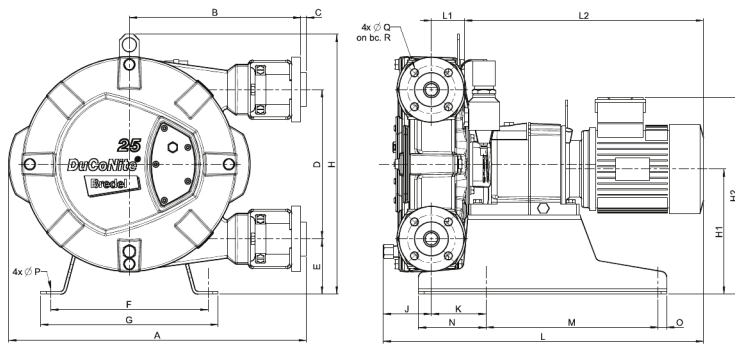
Consultare il rappresentante Bredel in caso di temperature di lavoro inferiori o superiori.

La temperatura ambiente ammissibile dipende dalle capacità della pompa e può essere soggetta a ulteriori limitazioni imposte dalle capacità del riduttore nell'ambiente.

Materiali di costruzione

	DuCoNite25
Materiale del tubo flessibile	CSM, Dosaggio NR, EPDM, F-NBR, Gomma naturale (NR), NBR, NBR per alimenti, NR-Transfer
Alloggiamento	Ghisa con trattamento superficiale DuCoNite
Gruppo rotore	Ghisa con trattamento superficiale DuCoNite
Gruppo coperchio	Ghisa con trattamento superficiale DuCoNite
Staffe ed elementi di fissaggio	Acciaio inox 316
Telaio di supporto	Acciaio inox 316
Morsetti per tubo flessibile	Acciaio inox 316
Guarnizioni	EPDM, Viton®

Dimensioni DuCoNite25



Pompa	A	B	C	D	E	F	G	H	H1	H2max	J	K	Lmax	L1	L2max	M	N	O	ØP	ØQ	R
DuCoNite 25 (mm)	521	304	2,5	264	98	279	315	460	222	359	66	97	592	58	468	305	120	15	12	14	85
DuCoNite 25 (pollici)	20,5	12	0,09	10,4	3,9	11	12,4	18,1	8,7	14,1	2,6	3,8	23,3	2,3	18,4	12	4,7	0,6	0,47	0,6	3,3
Dimensioni connettori									ANSI 150#			EN DIN			JIS						
DuCoNite 25									1"			25 mm			25 mm						

Disclaimer: Le informazioni contenute in questo documento sono ritenute corrette al momento della pubblicazione. Tuttavia, Watson-Marlow Bredel BV declina ogni responsabilità per eventuali errori presenti nel testo e si riserva il diritto di modificare le specifiche senza preavviso. Tutti i valori indicati nel documento sono ottenuti in condizioni controllate sul nostro banco di prova. Le portate effettive ottenute possono variare a seconda delle variazioni di temperatura, viscosità, pressione di ingresso e scarico e/o della configurazione del sistema. APEX, DuCoNite, Bioprene e Bredel sono marchi registrati.

wmfts.com/global



23 November 2023