

DuCoNite 25

Pompe BredeL DuCoNite®

Bredel

Hose Pumps

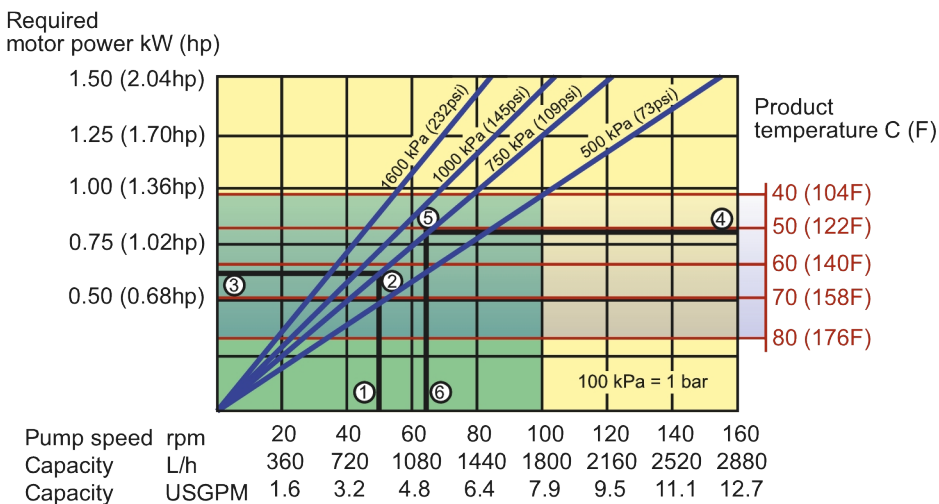
Caracteristici și beneficii

- Funcționare uscată și auto-amorsare
- Capacitate de aspirare de până la 9,5 mWC (374 inWC)
- Schimbarea simplă a furtunului reduce costurile de utilizare, timpii morți și stocul necesar de piese
- Protecție integrală împotriva substanțelor chimice cele mai comune, utilizate la tratarea apelor și epurarea apelor uzate
- Carcasa pompei nu este vopsită, fiind perfectă în medii cu un grad ridicat de umezeală precum industria alimentară
- Fără alunecare, permițând o refulare efectivă pentru o dozare precisă, repetabilă
- Nu necesită echipamente auxiliare, supape de reținere, sisteme de spălare cu zăvor hidraulic sau protecție contra funcționării în gol
- Complet reversibile pentru evacuarea în siguranță a conductelor de aspirație și de golire



DuCoNite 25 performanță

DuCoNite 25



Note: The area of continuous operation diminishes with increased product temperatures. For product temperatures >40C, the area of continuous operation reduces to the corresponding red temperature line.

1. Flow required indicates pump speed
2. Calculated discharge pressure
3. Net motor power required
4. Product temperature
5. Calculated discharge pressure
6. Maximum recommended pump speed

- Continuous duty
- Intermittent duty

* Maximum 3 hours operation followed by minimum 1 hour stop

Parametri tehnici

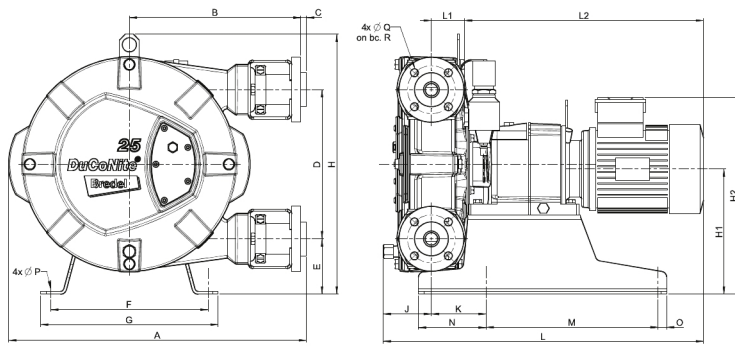
	DuCoNite 25
Debit maxim continuu	1800 l/h
Debit maxim continuu	475 USGPH
Debit maxim intermitent	2740 l/h
Debit maxim intermitent	723 USGPH
Volum per rotație	0.3 L
Volum per rotație	0.079 USG
Turația maximă de funcționare continuă	100 rot/min
Viteză de funcționare intermitentă maximă	155 rot/min
Presiune de funcționare max.	16 bar
Presiune de funcționare max.	232 psi
Presiune de aspirare	0.05 bară abs
Presiune de aspirare	0.73 psi abs
Presiune de admisie max.	3.5 bară abs
Presiune de admisie max.	51 psi abs
Capacitate max. de aspirare	9.5 mWC
Capacitate max. de aspirare	374 inWC
Interval de temperatură de funcționare	-20 până la 45 °C
Interval de temperatură de funcționare	-4 până la 113 °F
Interval de temperatură fluid	-20 până la 80 °C
Interval de temperatură fluid	-4 până la 176 °F
Cuplu minim de pornire	115 N m.
Cuplu minim de pornire	1018 in.lbs
Greutate	90 kg
Greutate	198 lbs
Necesită lubrifiant de furtun	2.5 L
Necesită lubrifiant de furtun	0.66 USG
Configurații de porturi	Dreapta, Jos, Stânga, Sus
Materiale pentru furtun compatibile	CAUCIUC NBR pentru alimente, CSM, EPDM, F-NBR, NBR, NR, NR Metering, NR transfer
Tip ansamblu flanșă	ANSI, DIN

Vă rugăm să vă consultați cu reprezentantul dumneavoastră Bredel pentru temperaturi de funcționare mai scăzute sau mai ridicate. Temperatura ambiantă admisibilă este bazată pe capacitățile pompei și poate fi limitată suplimentar de condițiile ambientale impuse cutiei de viteze.

Materiale de construcție

	DuCoNite 25
Material pentru furtun	CAUCIUC NATURAL (NR), CAUCIUC NBR pentru alimente, CSM, EPDM, F-NBR, NBR, NR Metering, NR transfer
Carcase	Fonta cu tratament de suprafață DuCoNite
Ansamblu rotor	Fonta cu tratament de suprafață DuCoNite
Ansamblul capacului	Fonta cu tratament de suprafață DuCoNite
Suporturi și elemente de fixare	Oțel inoxidabil 316
Cadru-suport	Oțel inoxidabil 316
Coliere pentru furtun	Oțel inoxidabil 316
Garnituri de etanșare	EPDM, Viton®

DuCoNite 25 dimensiuni



Tip	A	B	C	D	E	F	G	H	H1	H2max	J	K	Lmax	L1	L2max	M	N	O	ØP	ØQ	R
DuCoNite 25 (mm)	521	304	2,5	264	98	279	315	460	222	359	66	97	592	58	468	305	120	15	12	14	85
DuCoNite 25 (inci)	20,5	12	0,09	10,4	3,9	11	12,4	18,1	8,7	14,1	2,6	3,8	23,3	2,3	18,4	12	4,7	0,6	0,47	0,6	3,3
Dimensiuni cuplaje									ANSI 150#				EN DIN				JIS				
DuCoNite 25									1"				25 mm				25 mm				

Declinarea responsabilității: Informațiile cuprinse în acest document sunt considerate corecte în momentul publicării, dar Watson-Marlow Bredel BV este absolut de orice răspundere în cazul eventualelor erori conținute în acesta, și își rezervă dreptul de a modifica informațiile fără preaviz. Toate valorile menționate în acest document au fost obținute în condiții controlate pe bancul nostru de probă. Debitul efectiv poate fi diferit în funcție de schimbările de temperatură, vâscozitate, presiune la admisie sau refluxare și/sau configurația sistemului. APEX, DuCoNite, Bioprene și Bredel sunt mărci comerciale înregistrate.

wmfts.com/global



23 November 2023