

# DuCoNite32

**Bredel**

Hose Pumps

Bombas Bredel DuCoNite®

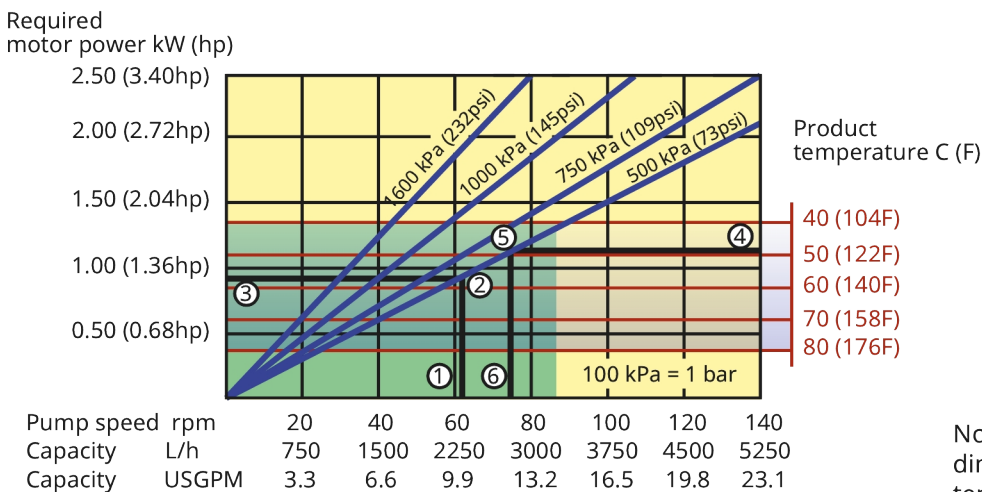
## Características y ventajas

- Funcionamiento en seco y autocebado
- Capacidad de succión de hasta 9,5 mCA (374 pulg.CA)
- La sencillez del cambio de tubos reduce el coste de amortización, los períodos de inactividad y el volumen de inventario necesario
- Protección “más allá del tubo” contra productos químicos comunes para el tratamiento del agua potable y las aguas residuales
- Carcasa de la bomba sin pintura, ideal para tareas de lavado en la industria alimentaria
- Sin deslizamiento, lo que hace posible un verdadero desplazamiento positivo para lograr una dosificación precisa y repetible
- Sin equipamiento auxiliar, válvulas reguladoras, sistemas de sellado del agua de enjuague, ni protección contra funcionamiento en seco
- Totalmente reversible para invertir la succión y drenar los conductos de forma segura



## Rendimiento de DuCoNite32

### DuCoNite 32



Note: The area of continuous operation diminishes with increased product temperatures. For product temperatures >40C, the area of continuous operation reduces to the corresponding red temperature line.

1. Flow required indicates pump speed
2. Calculated discharge pressure
3. Net motor power required
4. Product temperature
5. Calculated discharge pressure
6. Maximum recommended pump speed

- Continuous duty
- Intermittent duty

\* Maximum 3 hours operation followed by minimum 1 hour stop

## Especificaciones técnicas

	DuCoNite32
Caudal máximo continuo	3200 l/h
Caudal máximo continuo	844 USGPH
Caudal máx. intermitente	5250 l/h
Caudal máx. intermitente	1385 USGPH
Volumen por revolución	0.625 L
Volumen por revolución	0.165 USG
Velocidad de trabajo continua máxima	86 rpm
Velocidad máxima de trabajo intermitente	140 rpm
Presión máxima de trabajo	16 bar
Presión máxima de trabajo	232 a < bar
Presión de succión	0.05 bar abs
Presión de succión	0.73 psi abs
Máx. presión de entrada	3 bar abs
Máx. presión de entrada	44 psi abs
Capacidad máx. de succión	9.5 mCA
Capacidad máx. de succión	374 pulg.CA
Rango de temperatura de trabajo	-20 a 45 °C
Rango de temperatura de trabajo	-4 a 113 °F
Rango de temperatura del fluido	-20 a 80 °C
Rango de temperatura del fluido	-4 a 176 °F
Torque de arranque mínimo	210 N m
Torque de arranque mínimo	1859 pulg.lb
Peso	130 kg
Peso	287 lb
Lubricante de tubos necesario	4.5 L
Lubricante de tubos necesario	1.19 USG
Configuraciones de los puertos	Abajo, Arriba, Derecha, Izquierda
Materiales de manguera compatibles	CSM, EPDM, F-NBR, NBR, NBR for food, NR, NR-Metering, NR-Transfer
Tipo de montaje de brida	ANSI, DIN

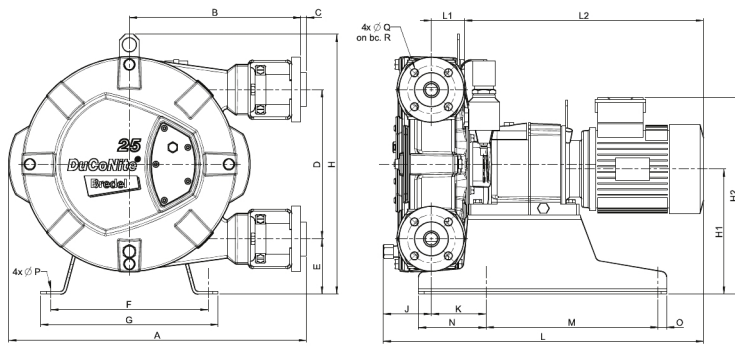
Consulte a su representante de Bredel para obtener información sobre procesos con temperaturas más bajas o más altas.

La temperatura ambiente admisible se basa en las capacidades de la bomba y puede verse limitada aún más por las capacidades ambientales del reductor.

## Materiales de construcción

	DuCoNite32
Material de la manguera	Caucho natural (NR), CSM, EPDM, F-NBR, NBR, NBR for food, NR-Metering, NR-Transfer
Carcasa	Hierro fundido con tratamiento superficial de DuCoNite
Montaje del rotor	Hierro fundido con tratamiento superficial de DuCoNite
Montaje de la cubierta	Hierro fundido con tratamiento superficial de DuCoNite
Soportes y sujetadores	Acero inoxidable 316
Armazón de soporte	Acero inoxidable 316
Abrazaderas de manguera	Acero inoxidable 316
Sellos	EPDM, Viton®

## Dimensiones de DuCoNite32



Tipo	A	B	C	D	E	F	G	H	H1	H2max	J	K	Lmax	L1	L2max	M	N	O	ØP	ØQ	R
DuCoNite 32 (mm)	631	375	2,5	330	105	324	360	538	260	402	72	93	684	68	544	370	120	20	12	18	100
DuCoNite 32 (pulgadas)	24,8	14,8	0,09	13	4,1	12,8	14,2	21,2	10,2	15,8	2,8	3,7	26,9	2,7	21,4	14,6	4,7	0,79	0,47	0,71	3,94
<b>Tamaños de conector</b>													<b>ANSI 150#</b>			<b>EN DIN</b>			<b>JIS</b>		
DuCoNite 32													1,25"/1,5"			32 mm			32 mm		

Descargo de responsabilidad: La información contenida en este documento se considera correcta en el momento de su publicación; sin embargo Watson-Marlow Bredel BV no acepta responsabilidad por los errores que pueda contener y se reserva el derecho de alterar estas especificaciones sin previo aviso. Todos los valores mencionados en este documento son valores registrados en condiciones controladas en nuestro banco de pruebas. Los caudales reales obtenidos pueden variar debido a cambios en la temperatura, viscosidad, presiones de entrada y de descarga y/o configuración del sistema. APEX, DuCoNite, Bioprene y Bredel son marcas registradas.

[wmfts.com/global](http://wmfts.com/global)



23 November 2023