

# DuCoNite 32

Bombas Bredel DuCoNite®

**Bredel**

Hose Pumps

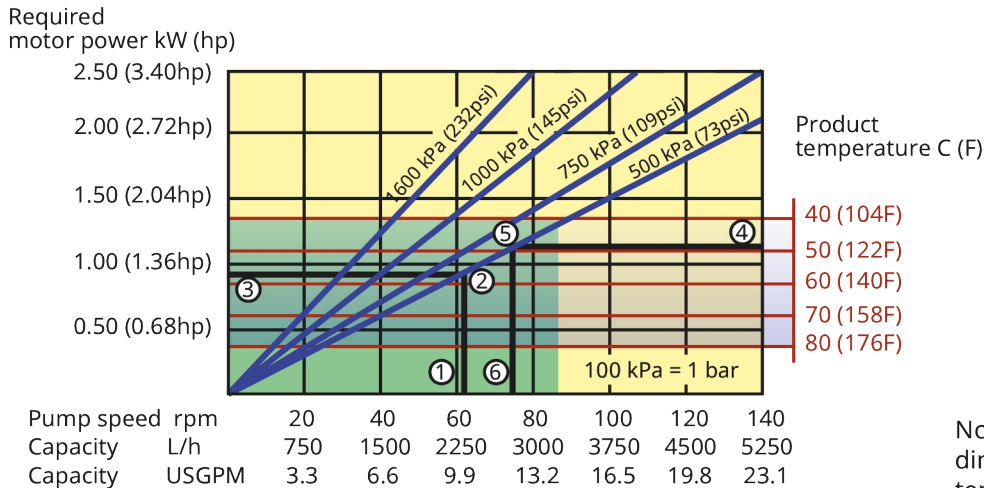
## Características e benefícios

- Funcionamento a seco e autoescorvamento
- Capacidade de sucção de até 9,5 mWC (354 inWC)
- Substituição da mangueira simples e rápida, redução das paragens para manutenção e do stock de sobressalentes
- Proteção "além da mangueira" contra água comum e produtos químicos para tratamento de águas residuais
- Carcaça da bomba sem tinta, perfeito para lavagem na indústria alimentícia
- Sem deslizamento, permitindo um deslocamento positivo verdadeiro para uma dosagem precisa e repetível
- Não requer equipamentos auxiliares, válvulas de retenção, vedantes refrigerados a água ou proteção contra operação a seco
- Totalmente reversível, permitindo desobstruir a aspiração e as linhas de drenagem com segurança



## DuCoNite 32 desempenho

### DuCoNite 32



Note: The area of continuous operation diminishes with increased product temperatures. For product temperatures >40C, the area of continuous operation reduces to the corresponding red temperature line.

1. Flow required indicates pump speed
2. Calculated discharge pressure
3. Net motor power required
4. Product temperature
5. Calculated discharge pressure
6. Maximum recommended pump speed

- Continuous duty
- Intermittent duty

\* Maximum 3 hours operation followed by minimum 1 hour stop

## Especificações técnicas

	DuCoNite 32
Caudal máx, contínuo	3200 L/h
Caudal máx, contínuo	844 USGPH
Caudal máx. intermitente	5250 L/h
Caudal máx. intermitente	1385 USGPH
Volume por rotação	0.625 L
Volume por rotação	0.165 USG
Velocidade máx. de operação contínua	86 rpm
Velocidade máxima de operação intermitente	140 rpm
Pressão de operação máxima	16 bar
Pressão de operação máxima	232 psi
Pressão de sucção	0.05 bar abs
Pressão de sucção	0.73 psi abs
Pressão de entrada máxima	3 bar abs
Pressão de entrada máxima	44 psi abs
Capacidade de sucção máxima	9.5 mWC
Capacidade de sucção máxima	374 inWC
Faixa de temperatura de funcionamento	-20 a 45 °C
Faixa de temperatura de funcionamento	-4 a 113 °F
Faixa de temperatura do fluido	-20 a 80 °C
Faixa de temperatura do fluido	-4 a 176 °F
Binário mín. inicial	210 N m
Binário mín. inicial	1859 pol. lbs
Peso	130 kg
Peso	287 lb
Lubrificante de mangueira necessário	4.5 L
Lubrificante de mangueira necessário	1.19 USG
Configuração das portas	Direita, Esquerda, Para baixo, Up
Materiais de mangueira compatíveis	CSM, Dosagem-NR, EPDM, F-NBR, NBR, NBR para alimentos, NR, NR-Transferência
Tipo de montagem da flange	ANSI, DIN

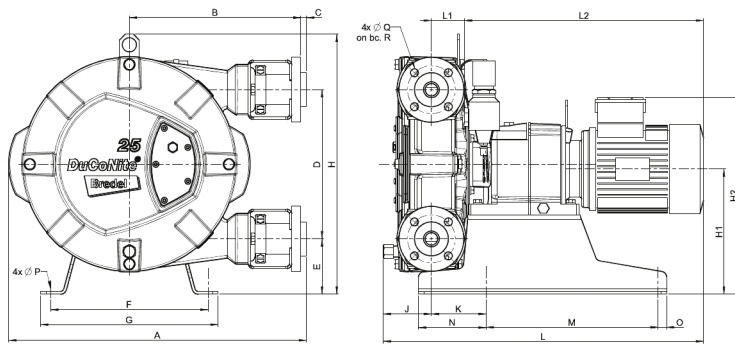
Consulte o seu representante Bredel sobre temperaturas de operação maiores ou menores.

A temperatura ambiente permitida é baseada nas capacidades da bomba e pode ser ainda mais limitada pelas capacidades ambientais da caixa de engrenagens.

## Materiais de construção

	DuCoNite 32
Material da mangueira	Borracha natural (NR), CSM, Dosagem-NR, EPDM, F-NBR, NBR, NBR para alimentos, NR-Transferência
Carcaça	Ferro fundido com tratamento de superfície em DuCoNite
Conjunto do rotor	Ferro fundido com tratamento de superfície em DuCoNite
Conjunto da tampa	Ferro fundido com tratamento de superfície em DuCoNite
Suportes e fixadores	Aço inoxidável 316
Estrutura de suporte	Aço inoxidável 316
Abraçadeiras para mangueira	Aço inoxidável 316
Vedantes	EPDM, Viton®

## Dimensões do DuCoNite 32



Tipo	A	B	C	D	E	F	G	H	H1	H2máx	J	K	Lmáx	L1	L2máx	M	N	O	ØP	ØQ	R	
DuCoNite 32 (mm)	631	375	2,5	330	105	324	360	538	260	402	72	93	684	68	544	370	120	20	12	18	100	
DuCoNite 32 (polegadas)	24,8	14,8	0,09	13	4,1	12,8	14,2	21,2	10,2	15,8	2,8	3,7	26,9	2,7	21,4	14,6	4,7	0,79	0,47	0,71	3,94	
<b>Tamanhos do conector</b>														<b>ANSI 150#</b>			<b>EN DIN</b>			<b>JIS</b>		
DuCoNite 32														1,25"/1,5"			32 mm			32 mm		

Isenção de responsabilidade: As informações contidas neste documento são consideradas corretas na ocasião da publicação, porém a Watson-Marlow Bredel BV não se responsabiliza por nenhum erro que este documento possa conter e reserva-se o direito de alterar as especificações sem aviso prévio. Todos os valores mencionados neste documento são valores obtidos em circunstâncias controladas no nosso banco de testes. Os caudais reais obtidas podem variar devido a alterações na temperatura, viscosidade, pressões de entrada e de descarga e/ou configuração do sistema. APEX, DuCoNite, Bioprene e Bredel são marcas registradas.

[wmfts.com/global](http://wmfts.com/global)



23 November 2023