

# DuCoNite32

Bredel DuCoNite®-pumpar

**Bredel**

Hose Pumps

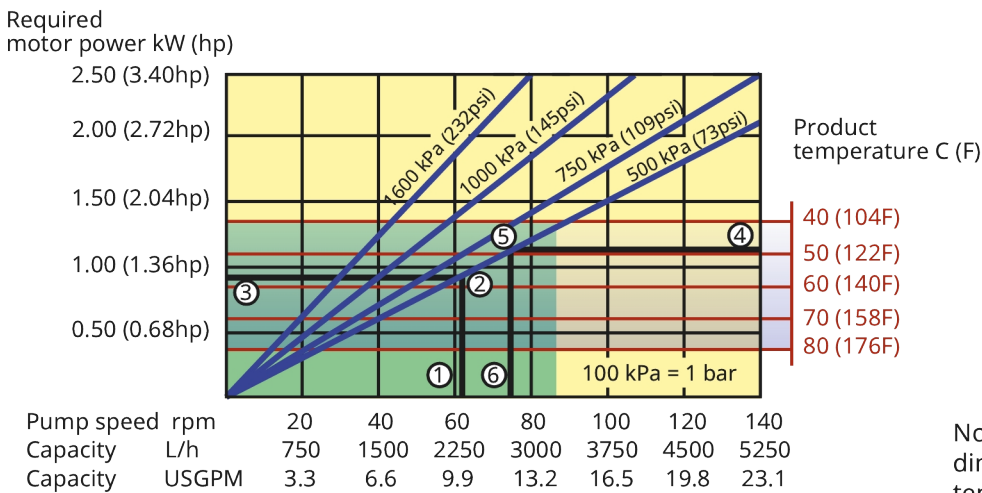
## Egenskaper och fördelar

- Torrkörning och självsugande
- Sugförmåga upp till 9,5 mWC (374 inWC)
- Enkelt slangbyte minskar ägandekostnaderna, stilleståndstiden och behovet av reservdelslager
- "Bortom slang"-skydd mot vanliga vanliga vatten- och avloppskemikalier
- Färgfritt pumphus perfekt för tvätt i livsmedelsindustrin
- Inget återläckage, vilket möjliggör noggrann undanträngning för exakt och repeterbar dosering
- Ingen extra utrustning, backventiler, tätningssystem eller torrkörningsskydd behövs
- Fullständigt reversibel för säker tömning av sug- och dräneringsledningar



## Prestanda DuCoNite32

### DuCoNite 32



Note: The area of continuous operation diminishes with increased product temperatures. For product temperatures >40C, the area of continuous operation reduces to the corresponding red temperature line.

1. Flow required indicates pump speed
2. Calculated discharge pressure
3. Net motor power required
4. Product temperature
5. Calculated discharge pressure
6. Maximum recommended pump speed

- Continuous duty
- Intermittent duty

\* Maximum 3 hours operation followed by minimum 1 hour stop

## Tekniska specifikationer

	DuCoNite32
Max. flöde kontinuerligt	3200 L/h
Max. flöde kontinuerligt	844 USGPH
Max. intermittент flöde	5250 L/h
Max. intermittент flöde	1385 USGPH
Volym per varv	0.625 L
Volym per varv	0.165 USG
Max. kontinuerlig drifhastighet	86 rpm
Max. intermittент drifhastighet	140 rpm
Max. driftryck	16 bar
Max. driftryck	232 psi
Sugtryck	0.05 bar abs
Sugtryck	0.73 psi abs
Max. inloppstryck	3 bar abs
Max. inloppstryck	44 psi abs
Max. sugkapacitet	9.5 mWC
Max. sugkapacitet	374 inWC
Drifttemperaturområde	-20 till 45 °C
Drifttemperaturområde	-4 till 113 °F
Vätskans temperaturområde	-20 till 80 °C
Vätskans temperaturområde	-4 till 176 °F
Min. startmoment	210 N m
Min. startmoment	1859 in.lbs
Vikt	130 kg
Vikt	287 lbs
Slangmörjmedel krävs	4.5 L
Slangmörjmedel krävs	1.19 USG
Portkonfigurationer	Höger, Ned, Upp, Vänster
Kompatibla slangmaterial	CSM, EPDM, F-NBR, NBR, NBR för livsmedel, NR, NR-Metering, NR-Transfer
Flänsenhetstyp	ANSI, DIN

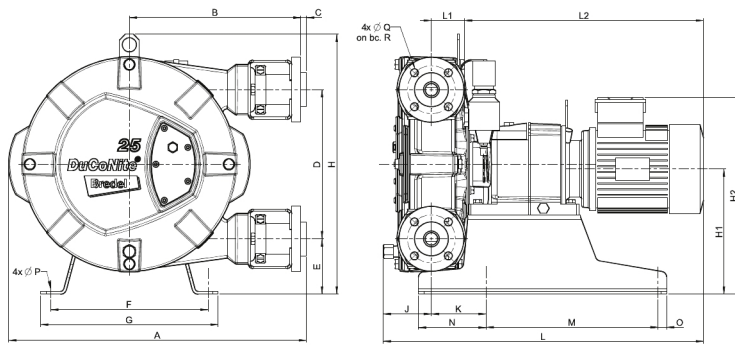
Kontakta din Bredel-representant för drift vid lägre eller högre temperatur.

Tillåten omgivningstemperatur baseras på pumpkapacitet och kan begränsas ytterligare av växellådans omgivningsskapacitet.

## Materialspecifikation

	DuCoNite32
Slangmaterial	CSM, EPDM, F-NBR, Naturgummi (NR), NBR, NBR för livsmedel, NR-Metering, NR-Transfer
Hus	Gjutjärn med DuCoNite-yttbehandling
Rotor	Gjutjärn med DuCoNite-yttbehandling
Lockenhet	Gjutjärn med DuCoNite-yttbehandling
Konsoler och fästen	Rostfritt stål 316
Stödram	Rostfritt stål 316
Slangklämmor	Rostfritt stål 316
Tätningar	EPDM, Viton®

## Mått DuCoNite32



Typ	A	B	C	D	E	°F	G	H	H1	H2max	J	K	Lmax	L1	L2max	M	N	O	ØP	ØQ	R
DuCoNite 32 (mm)	631	375	2,5	330	105	324	360	538	260	402	72	93	684	68	544	370	120	20	12	18	100
DuCoNite 32 (tum)	24,8	14,8	0,09	13	4,1	12,8	14,2	21,2	10,2	15,8	2,8	3,7	26,9	2,7	21,4	14,6	4,7	0,79	0,47	0,71	3,94
<b>Kopplingsstorlekar</b>									<b>ANSI 150#</b>					<b>EN DIN</b>				<b>JIS</b>			
DuCoNite 32									1,25"/1,5"					32 mm				32 mm			

Friskrivning: Informationen i detta dokument anses vara korrekt vid tiden för publiceringen, men Watson-Marlow Bredel B.V. tar inte på sig något ansvar för eventuella fel häri och förbehåller sig rätten att ändra specifikationer utan att detta meddelas i förväg. Alla nämnda värden i detta dokument är värden under kontrollerade förhållanden vid vår testanläggning. Faktiska flöden kan variera på grund av förändringar i temperatur, viskositet, inlopps- och utloppstryck och/eller systemkonfiguration. APEX, DuCoNite, Bioprene och Bredel är registrerade varumärken.

[wmfts.com/global](http://wmfts.com/global)



23 November 2023