

CIP 40

Hadicová čerpadla Bredel CIP

Bredel

Hose Pumps

Vlastnosti a výhody

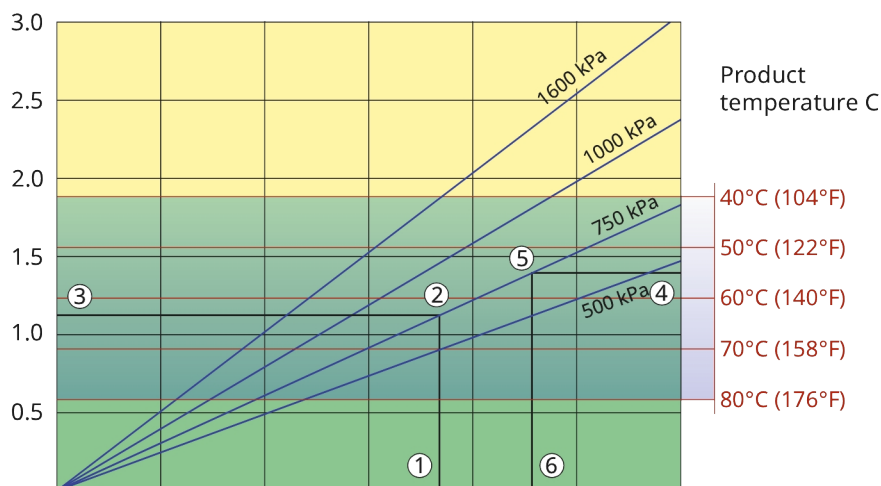
- Certifikace 3A a FDA
- Potravinářsky schválená hadice čerpadla NBR s mazivem registrovaným NSF® pro potravinářské účely
- Řada sanitárních konektorů z nerezové oceli zahrnuje DIN, ASA nebo JIS
- Příkladné patky na rotoru se automaticky zatahují směrem do rotoru pro čištění hadicového prvku
- Patka je ovládaná elektricky, pneumaticky nebo manuálně
- Maximální teplota sterilizace 120 °C
- Bredel CIP 40 – průtok až 4 800 l/h (42 GPM), tlak až 16 bar (232 psi)



Výkon CIP 40

Required motor power kW

Bredel CIP 40



Pump speed	rpm	20	40	60
Capacity	L/h	1600	3200	4800
Capacity	USGPM	7.0	14.1	21.1

1. Flow required indicates pump speed
2. Calculated discharge pressure
3. Net motor power required
4. Product temperature
5. Calculated discharge pressure
6. Maximum recommended pump speed

- Continuous duty
- Intermittent duty

* Maximum 3 hours operation followed by minimum 1 hour stop

Technické specifikace

	CIP 40
Max. konstantní průtok	4788 l/h
Max. konstantní průtok	1263 USGPH
Max. přerušovaný průtok	4788 l/h
Max. přerušovaný průtok	1263 USGPH
Objem na otáčku	1.33 L
Objem na otáčku	0.35 USG
Max. nepřetržitě provozní otáčky	60 ot./min
Max. přerušované provozní otáčky	60 ot./min
Max. provozní tlak	16 bar
Max. provozní tlak	232 psi
Max. sací schopnost	9.5 mWC
Max. sací schopnost	374 inWC
Sací schopnost (80% průtok)	9 mWC
Sací schopnost (80% průtok)	354 inWC
Rozsah provozní teploty	-20 až 45 °C
Rozsah provozní teploty	-4 až 113 °F
Rozsah teploty kapaliny	-20 až 80 °C
Rozsah teploty kapaliny	-4 až 176 °F
Min. rozběhový moment	320 N m
Min. rozběhový moment	2832 in.lbs
Hmotnost	175 kg
Hmotnost	386 lbs
Hmotnost hlavy čerpadla	139 kg
Hmotnost hlavy čerpadla	306 lbs
Požadované mazivo na hadice	10 L
Požadované mazivo na hadice	2.6 USG
Konfigurace portů	Dolů, Nahoru, Vlevo, Vpravo
Kompatibilní materiály hadic	CSM, EPDM, F-NBR, NBR, NR, NR – dávkování, NR-Transfer
Kompatibilní materiály hadice	Bioprene
Typ sestavy příruby	ANSI, DIN, JIS
Možnosti sanitárních spojek	DIN 11851, DIN 11864, IDF, RJT, SMS, Tri-Clamp

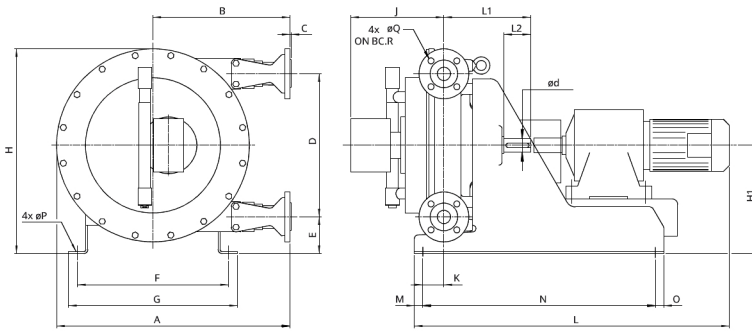
Ohledně provozu za nižších nebo vyšších teplot se poraďte se zástupcem firmy Bredel.

Přípustná teplota okolního prostředí je založena na schopnostech čerpadla a může být dále omezena specifikací teploty okolního prostředí převodovky.

Konstrukční materiály

	CIP 40
Materiál hadice	Bioprene (hadice), CSM, EPDM, F-NBR, NBR, NBR pro potraviny, NR – dávkování, Přírodní pryž (NR)
Plášť	Litina
Sestava rotoru	Litina
Sestava krytu	Litina
Držáky a upevňovací prvky	Nerezová ocel 316
Podpěrný rám	Nerezová ocel 316, Pozinkovaná ocel
Svorky hadice	Nerezová ocel 316
Těsnění	NBR

Rozměry CIP 40



Typ	A	B	C	C	D	Ød	E	F	G	H	H1	Jmax	K	L	L1	L2	M	N	O	Q	R
Bredel CIP 40 (mm)	702	412	2.5	10	430	40	110	454	508	615	325	414	64	*	260	80	25	700	25	18	110
Bredel CIP 40 (palce)	27,6	16,2	0,1	0,4	16,9	1,57	4,3	17,9	20,0	24,2	12,8	16,3	2,5	*	10,2	3,1	1,0	27,6	1,0	0,7	4,3

Zřeknutí se odpovědnosti: Informace uvedené v tomto dokumentu jsou v době vydání považovány za správné. Společnost Watson-Marlow Bredel B.V. však nepřebírá žádnou zodpovědnost za jakoukoli v něm obsaženou chybu a vyhrazuje si právo měnit specifikace bez předchozího upozornění. Všechny hodnoty uvedené v tomto dokumentu jsou hodnoty zjištěné za kontrolovaných podmínek v našem zkušebním zařízení. Skutečně dosahované hodnoty průtoků se mohou lišit v důsledku změn teploty, viskozity, vstupních a výstupních tlaků a/nebo konfigurace systému. APEX, DuCoNite, Bioprene a Bredel jsou registrované ochranné známky.

wmfts.com/global



22 November 2023