

CIP 40

Bombas peristálticas CIP de Bredel

Bredel

Hose Pumps

Características y ventajas

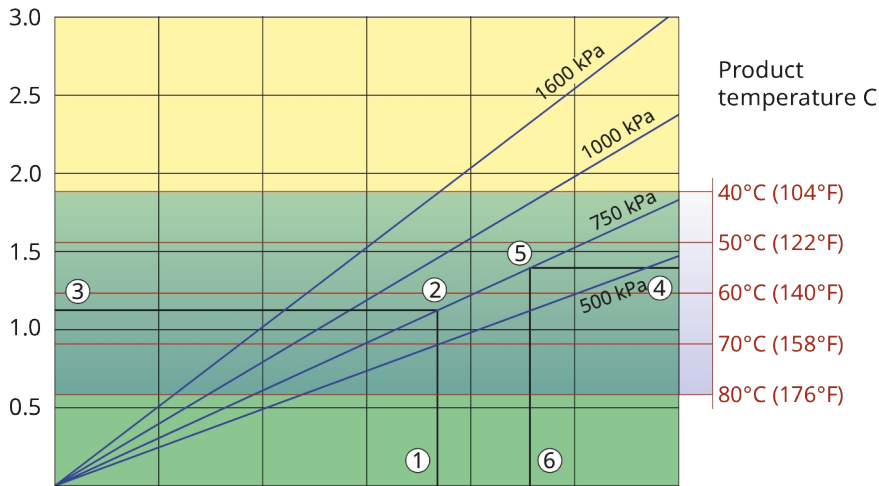
- Con certificación 3A y FDA
- Tubo de bomba de NBR for food, con lubricante de grado alimentario registrado NSF®
- Variedad de conectores sanitarios de acero inoxidable, incluidos DIN, ASA y JIS
- Las zapatas del rotor se retraen automáticamente para limpiar el interior del elemento de la bomba
- Leva con accionamiento eléctrico, neumático o manual
- Temperatura máxima de esterilización de 120 °C
- Caudales de CIP 40 de Bredel de hasta 4800 l/h (42 GPM) con presiones de hasta 16 bar (232 psi)



Rendimiento de CIP 40

Bredel CIP 40

Required motor power kW



Pump speed rpm	20	40	60
Capacity L/h	1600	3200	4800
Capacity USGPM	7.0	14.1	21.1

1. Flow required indicates pump speed
2. Calculated discharge pressure
3. Net motor power required
4. Product temperature
5. Calculated discharge pressure
6. Maximum recommended pump speed

- Continuous duty
- Intermittent duty

* Maximum 3 hours operation followed by minimum 1 hour stop

Especificaciones técnicas

	CIP 40
Caudal máximo continuo	4788 l/h
Caudal máximo continuo	1263 USGPH
Caudal máx. intermitente	4788 l/h
Caudal máx. intermitente	1263 USGPH
Volumen por revolución	1.33 L
Volumen por revolución	0.35 USG
Velocidad de trabajo continua máxima	60 rpm
Velocidad máxima de trabajo intermitente	60 rpm
Presión máxima de trabajo	16 bar
Presión máxima de trabajo	232 a < bar
Capacidad máx. de succión	9.5 mCA
Capacidad máx. de succión	374 pulg.CA
Capacidad de succión (caudal del 80 %)	9 mCA
Capacidad de succión (caudal del 80 %)	354 pulg.CA
Rango de temperatura de trabajo	-20 a 45 °C
Rango de temperatura de trabajo	-4 a 113 °F
Rango de temperatura del fluido	-20 a 80 °C
Rango de temperatura del fluido	-4 a 176 °F
Torque de arranque mínimo	320 N m
Torque de arranque mínimo	2832 pulg.lb
Peso	175 kg
Peso	386 lb
Peso del cabezal	139 kg
Peso del cabezal	306 lb
Lubricante de tubos necesario	10 L
Lubricante de tubos necesario	2.6 USG
Configuraciones de los puertos	Abajo, Arriba, Derecha, Izquierda
Materiales de manguera compatibles	CSM, EPDM, F-NBR, NBR, NR, NR-Metering, NR-Transfer
Materiales de manguera compatibles	Bioprene
Tipo de montaje de brida	ANSI, DIN, JIS
Opciones de conectores sanitarios	DIN 11864, DIN 11851, IDF, RJT, SMS, Triclamp

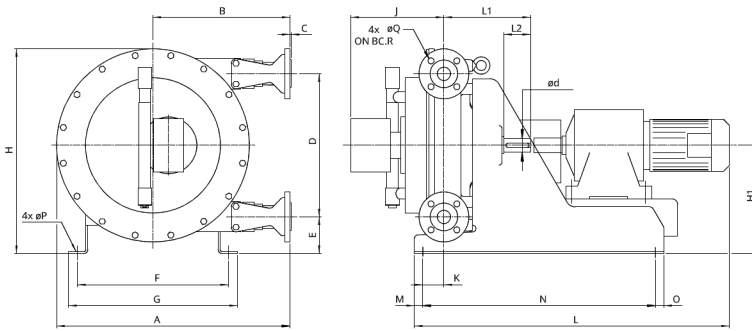
Consulte a su representante de Bredel para obtener información sobre procesos con temperaturas más bajas o más altas.

La temperatura ambiente admisible se basa en las capacidades de la bomba y puede verse limitada aún más por las capacidades ambientales del reductor.

Materiales de construcción

	CIP 40
Material de la manguera	Bioprene (manguera), Caucho natural (NR), CSM, EPDM, F-NBR, NBR, NBR for food, NR-Metering
Carcasa	Hierro fundido
Montaje del rotor	Hierro fundido
Montaje de la cubierta	Hierro fundido
Soportes y sujetadores	Acero inoxidable 316
Armazón de soporte	Acero galvanizado, Acero inoxidable 316
Abrazaderas de manguera	Acero inoxidable 316
Sellos	NBR

Dimensiones de CIP 40



Tipo	A	B	C	C	D	Ød	E	F	G	H	H1	Jmax	K	L	L1	L2	M	N	O	Q	R
CIP 40 de Bredel (mm)	702	412	2,5	10	430	40	110	454	508	615	325	414	64	*	260	80	25	700	25	18	110
CIP 40 de Bredel (pulgadas)	27,6	16,2	0,1	0,4	16,9	1,57	4,3	17,9	20,0	24,2	12,8	16,3	2,5	*	10,2	3,1	1,0	27,6	1,0	0,7	4,3

Descargo de responsabilidad: La información contenida en este documento se considera correcta en el momento de su publicación; sin embargo Watson-Marlow Bredel BV no acepta responsabilidad por los errores que pueda contener y se reserva el derecho de alterar estas especificaciones sin previo aviso. Todos los valores mencionados en este documento son valores registrados en condiciones controladas en nuestro banco de pruebas. Los caudales reales obtenidos pueden variar debido a cambios en la temperatura, viscosidad, presiones de entrada y de descarga y/o configuración del sistema. APEX, DuCoNite, Bioprene y Bredel son marcas registradas.

wmfts.com/global



22 November 2023