

CIP 40

Bredel CIP tömlőszivattyúk

Bredel

Hose Pumps

Tulajdonságok és előnyök

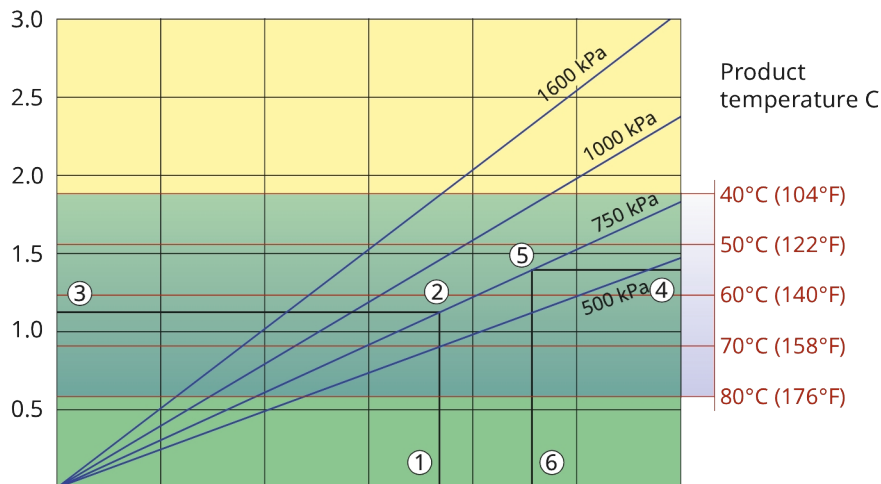
- 3A és FDA tanúsítvánnyal rendelkezik
- Élelmiszer által jóváhagyott NBR szivattyú tömlő, NSF® regisztrált élelmiszer minőségű kenőanyaggal
- A rozsdamentes acél szanitercsatlakozók DIN, ASA vagy JIS típusválasztékból készülnek
- a szivattyúelemek belsejének tisztításához a forgórész papucsai automatikusan összezáródnak;
- elektromos, pneumatikus vagy kézi úton működtetett zárókar.
- Maximális sterilizálási hőmérséklet 120 °C.
- Bredel CIP 40 térfogatáram akár 4800 l/h (42 GPM), nyomás akár 16 bar (232 psi)



CIP 40 teljesítmény

Bredel CIP 40

Required motor power kW



Pump speed rpm	20	40	60
Capacity L/h	1600	3200	4800
Capacity USGPM	7.0	14.1	21.1

1. Flow required indicates pump speed
2. Calculated discharge pressure
3. Net motor power required
4. Product temperature
5. Calculated discharge pressure
6. Maximum recommended pump speed

- Continuous duty
- Intermittent duty

* Maximum 3 hours operation followed by minimum 1 hour stop

Műszaki előírások

	CIP 40
Max. folyamatos térfogatáram	4788 L/ó
Max. folyamatos térfogatáram	1263 US gallon/óra
Max. szakaszos térfogatáram	4788 L/ó
Max. szakaszos térfogatáram	1263 US gallon/óra
Térfogat/fordulat	1.33 L
Térfogat/fordulat	0.35 US gallon
Max. folyamatos üzemi sebesség	60 ford./perc
Max. szakaszos üzemi sebesség	60 ford./perc
Max. üzemi nyomás	16 bar
Max. üzemi nyomás	232 psi
Max. szívóképesség	9.5 mWC
Max. szívóképesség	374 inWC
Szívóképesség (80%-os térfogatáram)	9 mWC
Szívóképesség (80%-os térfogatáram)	354 inWC
Üzemi hőmérséklet-tartomány	-20 - 45 °C
Üzemi hőmérséklet-tartomány	-4 - 113 °F
Folyadék hőmérséklet-tartománya	-20 - 80 °C
Folyadék hőmérséklet-tartománya	-4 - 176 °F
Min. indítási nyomaték	320 Nm
Min. indítási nyomaték	2832 hüvelyk.font
Tömeg	175 kg
Tömeg	386 font
Szivattyúfej tömege	139 kg
Szivattyúfej tömege	306 font
Tömlő előírt kenőanyaga	10 L
Tömlő előírt kenőanyaga	2.6 US gallon
Portkonfigurációk	Bal, Fent, Jobb, Lent
Kompatibilis tömlőanyagok	CSM, EPDM, F-NBR, NBR, NR, NR-adagolás, NR-továbbítás
Kompatibilis tömlőanyagok	Bioprene
Karimaszerelvény típusa	ANSI, DIN, JIS
Szaniter csatlakozó opciók	DIN 11851, DIN 11864, IDF, RJT, SMS, Tri-clamp

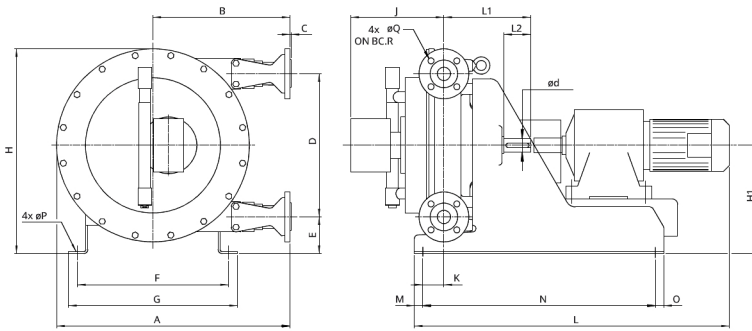
Ha alacsonyabb vagy magasabb hőmérsékleten történő működtetésre van szüksége, forduljon a Bredel képviselőjéhez.

A megengedett környezeti hőmérséklet a szivattyú jellemzőin alapul; az értékeket tovább korlátozhatják a hajtómű környezeti jellemzői.

Építőanyagok

	CIP 40
A tömlő anyaga	Bioprene (tömlő), CSM, Élelmiszeripari NBR, EPDM, F-NBR, NBR, NR-adagolás, Természetes gumi (NR)
Ház	Öntöttvas
Rotorszerelvény	Öntöttvas
Burkolati szerelvény	Öntöttvas
Konzolok és kötőelemek	Rozsdamentes acél 316
Tartókeret	Horganyzott acél, Rozsdamentes acél 316
Tömlőbilincs	Rozsdamentes acél 316
Tömítések	NBR

CIP 40 méretek



Típus	A	B	C	C	D	Ød	E	F	G	H	H1	Jmax	K	L	L1	L2	M	N	O	Q	R
Bredel CIP 40 (mm)	702	412	2,5	10	430	40	110	454	508	615	325	414	64	*	260	80	25	700	25	18	110
Bredel CIP 40 (hüvelyk)	27,6	16,2	0,1	0,4	16,9	1,57	4,3	17,9	20,0	24,2	12,8	16,3	2,5	*	10,2	3,1	1,0	27,6	1,0	0,7	4,3

Jogi nyilatkozat: A jelen dokumentumban szereplő információk legjobb tudomásunk szerint a közzététel időpontjában helytállóak, de a Watson-Marlow Bredel BV semmiféle felelősséget nem vállal a benne szereplő hibákért, és fenntartja a jogot a műszaki jellemzők értesítés nélküli módosítására. A dokumentumban szereplő összes érték tesztlaborunkban, szabályozott körülmények között mért érték. A ténylegesen elért térfogatáramok ezektől különbözőek lehetnek a hőmérséklet, a viszkozitás, a bemeneti és kilépő nyomások és/vagy a rendszer konfigurációjának eltérései miatt. Az APEX, a DuCoNite, a Bioprene és a Bredel bejegyzett védjegyek.

wmfts.com/global



22 November 2023