

CIP 40

Bredel

Hose Pumps

Bredel CIP ホースポンプ

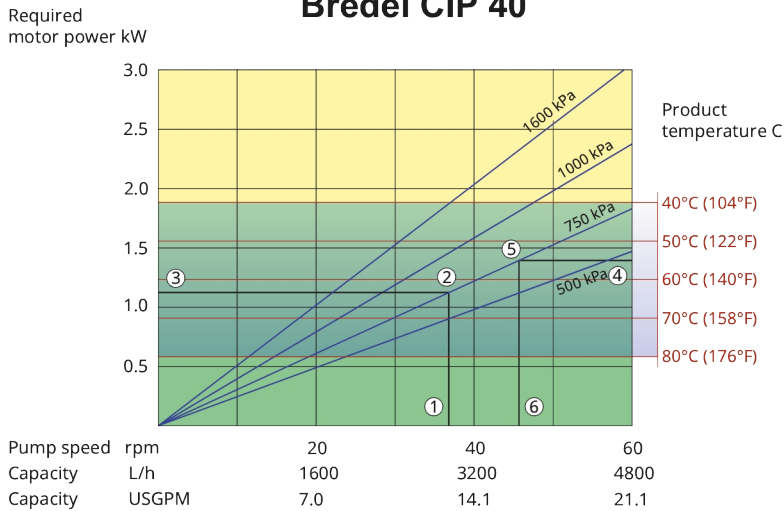
機能と利点

- 3A および FDA 認証済み
- 食品認定 NBR ポンプホース、NSF® 登録食品グレード潤滑剤付き
- ステンレススチール製サニタリーコネクタシリーズには、DIN、ASA、または JIS が含まれます
- ロータのシューは自動的に引き込まれ、内部のポンプエレメントのクリーニングに使用されます
- カムは電氣的、空気圧的、または手動で作動します
- 最大滅菌温度 120 °C
- Bredel CIP 40 流量最大 4,800 L/h (42 GPM)、圧力最大 1.6MPa (232 psi)



CIP 40 性能

Bredel CIP 40



1. Flow required indicates pump speed
2. Calculated discharge pressure
3. Net motor power required
4. Product temperature
5. Calculated discharge pressure
6. Maximum recommended pump speed

- Continuous duty
- Intermittent duty

* Maximum 3 hours operation followed by minimum 1 hour stop

技術仕様

	CIP 40
最大流量	4788 L/h
最大流量	1263 USGPH
瞬間最大流量	4788 L/h
瞬間最大流量	1263 USGPH
1回転あたりの吐出量	1.33 L
1回転あたりの吐出量	0.35 USG
最大連続動作速度	60 rpm
最大作動速度	60 rpm
最大使用圧力	16 bar
最大使用圧力	232 psi
最大吸込力	9.5 mWC
最大吸込力	374 inWC
吸引力 (流量80%)	9 mWC
吸引力 (流量80%)	354 inWC
動作温度範囲	-20から45 °C
動作温度範囲	-4から113 °F
流体温度の範囲	-20から80 °C
流体温度の範囲	-4から176 °F
最小始動トルク	320 N m
最小始動トルク	2832 in.lbs
重さ	175 kg
重さ	386 lbs
ポンプヘッド重量	139 kg
ポンプヘッド重量	306 lbs
必要なホース潤滑油	10 L
必要なホース潤滑油	2.6 USG
ポートの設定	上へ, 下へ, 右, 左 (Left)
互換性のあるホース素材	CSM, EPDM, F-NBR, NBR, NR, NR-移送, NR-計量
互換性のあるチューブ材質	Bioprene
フランジアセンブリタイプ	ANSI, DIN, JIS
サニタリーコネクタオプション	DIN 11851, DIN 11864, IDF, RJT, SMS, Tri-clamp

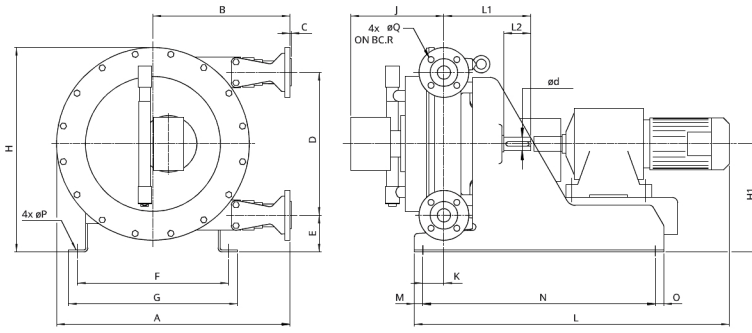
低温または高温での動作については、Bredel 社の担当者にお問い合わせください。

許容周囲温度はポンプの能力に基づいており、ギヤボックスの周囲の能力によってさらに制限される場合があります。

構成材質

	CIP 40
ホース材質	Bioprene (チューブ) , CSM, EPDM, F-NBR, NBR, NR-計量, 天然ゴム (NR) , 食品向けNBRホース
ハウジング	鋳鉄
ローターアセンブリ	鋳鉄
カバーアセンブリ	鋳鉄
ブラケットおよび留め具	SUS316相当
サポートフレーム	SUS316相当, スチール、亜鉛メッキ
ホースクランプ	SUS316相当
シール	NBR

CIP 40寸法



種類	A	B	C	C	D	Ø d	E	F	G	H	H1	JMAX	K	L	L1	L2	M	N	O	Q	R
Bredel CIP 40 (mm)	702	412	2.5	10	430	40	110	454	508	615	325	414	64	*	260	80	25	700	25	18	110
Bredel CIP 40 (インチ)	27.6	16.2	0.1	0.4	16.9	1.57	4.3	17.9	20.0	24.2	12.8	16.3	2.5	*	10.2	3.1	1.0	27.6	1.0	0.7	4.3

免責条項: 本書に記載されている情報は、発行時点において正確であると考えられますが、Watson-Marlow Bredel BVは、誤りがあった場合でも一切の責任を負いません。また、予告なしに仕様を変更する権利を有します。本書に記載されているすべての値は、当社テストベッドの制御下にある状況での値です。温度、粘度、吸入圧力、吐出圧力、およびシステム構成の変化により、実際の流量は異なる場合があります。APEX、DuCoNite、BiopreneおよびBredelは、登録商標です。

wmfts.com/global



22 November 2023