

CIP 40

Bombas de mangueira Bredel CIP

Bredel

Hose Pumps

Recursos e benefícios

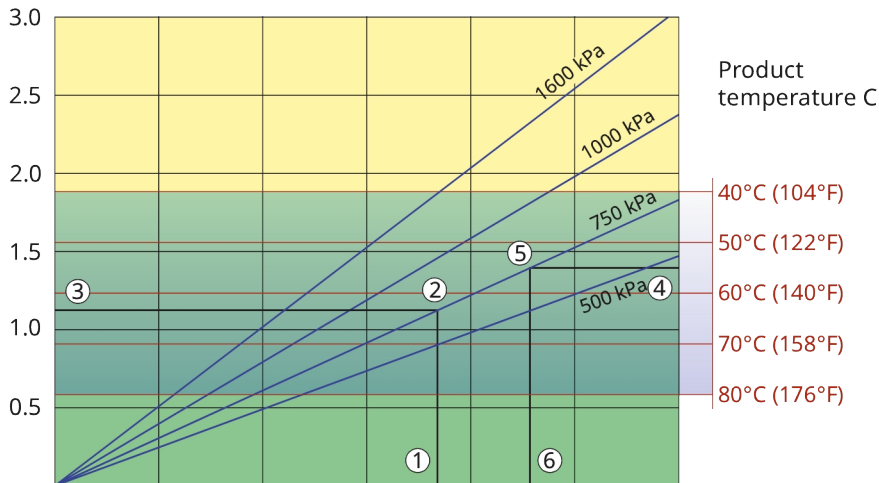
- Certificado pela 3A e FDA
- Mangueira da bomba NBR aprovada para alimentação, com lubrificante de grau alimentar NSF®
- A gama de conectores sanitários em aço inoxidável inclui DIN, ASA ou JIS
- As sapatas no rotor se retraem automaticamente para limpeza interna do elemento da bomba
- Came acionado eletricamente, pneumaticamente ou manualmente
- Temperatura máxima de esterilização de 120 °C
- Vazões da Bredel CIP 40 até 4.800 L/h (42 GPM), pressões de até 16 bar (232 psi)



Desempenho de CIP 40

Bredel CIP 40

Required motor power kW



Pump speed	rpm	20	40	60
Capacity	L/h	1600	3200	4800
Capacity	USGPM	7.0	14.1	21.1

1. Flow required indicates pump speed
2. Calculated discharge pressure
3. Net motor power required
4. Product temperature
5. Calculated discharge pressure
6. Maximum recommended pump speed

- Continuous duty
- Intermittent duty

* Maximum 3 hours operation followed by minimum 1 hour stop

Especificações técnicas

	CIP 40
Vazão máx. contínua	4788 L/h
Vazão máx. contínua	1263 USGPH
Vazão máx. intermitente	4788 L/h
Vazão máx. intermitente	1263 USGPH
Volume por revolução	1.33 L
Volume por revolução	0.35 USG
Velocidade máxima de funcionamento contínuo	60 Rpm
Velocidade máxima de funcionamento intermitente	60 Rpm
Pressão de operação máxima	16 bar
Pressão de operação máxima	232 psi
Capacidade de sucção máxima	9.5 mCA
Capacidade de sucção máxima	374 polCA
Capacidade de sucção (vazão de 80%)	9 mCA
Capacidade de sucção (vazão de 80%)	354 polCA
Faixa de temperatura de funcionamento	-20 a 45 °C
Faixa de temperatura de funcionamento	-4 a 113 °F
Faixa de temperatura do fluido	-20 ao 80 °C
Faixa de temperatura do fluido	-4 ao 176 °F
Torque inicial mín	320 N m
Torque inicial mín	2832 pol.lb
Peso	175 kg
Peso	386 lb
Peso do cabeçote	139 kg
Peso do cabeçote	306 lb
Lubrificante de mangueira necessário	10 L
Lubrificante de mangueira necessário	2.6 USG
Configurações de porta	Direita, Esquerda, Para baixo, Para cima
Materiais de mangueira compatíveis	CSM, Dosagem-NR, EPDM, F-NBR, NBR, NR, NR-Transfer
Materiais de mangueira compatíveis	Bioprene
Tipo de montagem de flange	ANSI, DIN, JIS
Opções de conector sanitário	DIN 11851, DIN 11864, IDF, RJT, SMS, Tri-clamp

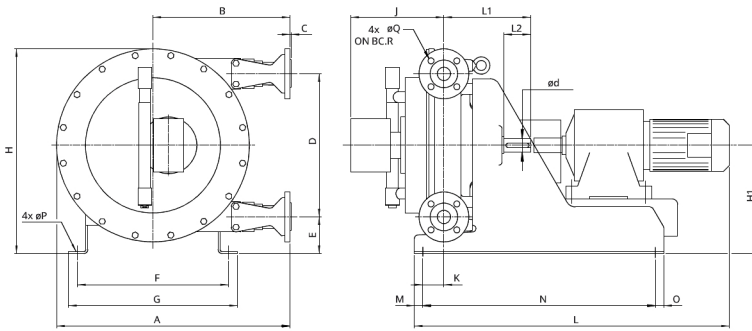
Consulte seu representante Bredel sobre temperaturas de operação maiores ou menores.

A temperatura ambiente permitida é baseada nas capacidades da bomba e pode ser ainda mais limitada pelas capacidades ambientais do redutor.

Materiais de construção

	CIP 40
Material da mangueira	Bioprene (mangueira), Borracha natural (NR), CSM, Dosagem-NR, EPDM, F-NBR, NBR, NBR for food
Carcaça	Ferro fundido
Conjunto do rotor	Ferro fundido
Conjunto da tampa	Ferro fundido
Suportes e fixadores	Aço inox 316
Estrutura do suporte	Aço galvanizado, Aço inox 316
Abraçadeiras	Aço inox 316
Vedações	NBR

Dimensões do CIP 40



Tipo	A	B	C	C	D	Ød	E	F	G	H	H1	Jmax	K	L	L1	L2	M	N	O	Q	R
Bredel CIP 40 (mm)	702	412	2,5	10	430	40	110	454	508	615	325	414	64	*	260	80	25	700	25	18	110
Bredel CIP 40 (polegadas)	27,6	16,2	0,1	0,4	16,9	1,57	4,3	17,9	20,0	24,2	12,8	16,3	2,5	*	10,2	3,1	1,0	27,6	1,0	0,7	4,3

Isenção de responsabilidade: As informações contidas neste documento são consideradas corretas na ocasião da publicação, porém a Watson-Marlow Bredel BV não se responsabiliza por nenhum erro que este documento possa conter e se reserva o direito de alterar especificações sem aviso prévio. Todos os valores mencionados neste documento são valores sob circunstâncias controladas no nosso banco de testes. As vazões reais obtidas podem variar devido a alterações na temperatura, viscosidade, pressões de entrada e de descarga e/ou configuração do sistema. APEX, DuCoNite, Bioprene e Bredel são marcas registradas.

wmfts.com/global



22 November 2023