

CIP 40

Pompe cu furtun Bredel CIP

Bredel

Hose Pumps

Caracteristici și beneficii

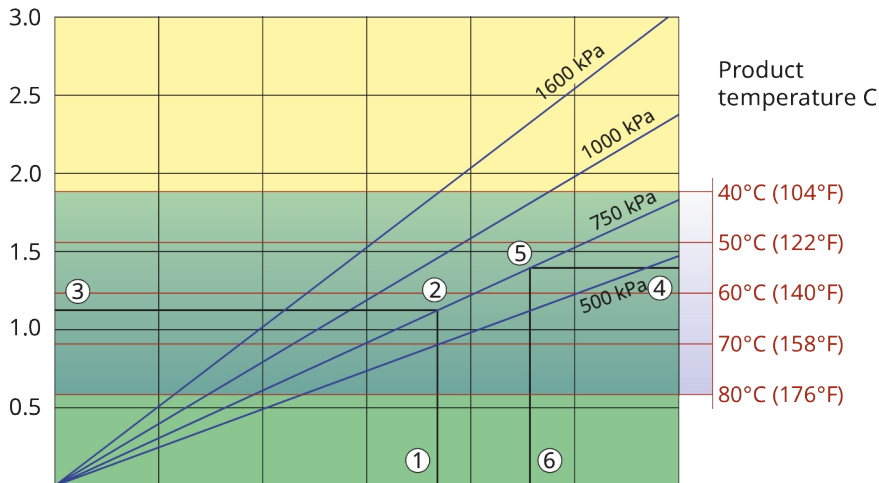
- 3A și FDA certificate
- Furtun de pompă NBR aprobat pentru alimente, cu lubrifianț de calitate alimentară NSF® înregistrat
- Gama de conectori sanitari din oțel inoxidabil include din, asa sau JIS
- Saboții de pe rotor sunt retractabili automat pentru a înlesni curățarea pe interior a tubului pompei
- Camă cu acționare electrică, pneumatică sau manuală
- Temperatura maximă de sterilizare 120°C.
- Debit Bredel CIP 40 până la 4,800 l/h (42 GPM), presiuni de până la 16 bari (232 psi)



CIP 40 performanță

Bredel CIP 40

Required motor power kW



| | | | | |
|------------|-------|------|------|------|
| Pump speed | rpm | 20 | 40 | 60 |
| Capacity | L/h | 1600 | 3200 | 4800 |
| Capacity | USGPM | 7.0 | 14.1 | 21.1 |

1. Flow required indicates pump speed
2. Calculated discharge pressure
3. Net motor power required
4. Product temperature
5. Calculated discharge pressure
6. Maximum recommended pump speed

- Continuous duty
- Intermittent duty

* Maximum 3 hours operation followed by minimum 1 hour stop

Parametri tehnici

| | CIP 40 |
|---|---|
| Debit maxim continuu | 4788 l/h |
| Debit maxim continuu | 1263 USGPH |
| Debit maxim intermitent | 4788 l/h |
| Debit maxim intermitent | 1263 USGPH |
| Volum per rotație | 1.33 L |
| Volum per rotație | 0.35 USG |
| Turația maximă de funcționare continuă | 60 rot/min |
| Viteză de funcționare intermitentă maximă | 60 rot/min |
| Presiune de funcționare max. | 16 bar |
| Presiune de funcționare max. | 232 psi |
| Capacitate max. de aspirare | 9.5 mWC |
| Capacitate max. de aspirare | 374 inWC |
| Capacitate de aspirare (80% debit) | 9 mWC |
| Capacitate de aspirare (80% debit) | 354 inWC |
| Interval de temperatură de funcționare | -20 până la 45 °C |
| Interval de temperatură de funcționare | -4 până la 113 °F |
| Interval de temperatură fluid | -20 până la 80 °C |
| Interval de temperatură fluid | -4 până la 176 °F |
| Cuplu minim de pornire | 320 N m. |
| Cuplu minim de pornire | 2832 in.lbs |
| Greutate | 175 kg |
| Greutate | 386 lbs |
| Greutate cap de pompă | 139 kg |
| Greutate cap de pompă | 306 lbs |
| Necesită lubrifiant de furtun | 10 L |
| Necesită lubrifiant de furtun | 2.6 USG |
| Configurații de porturi | Dreapta, Jos, Stânga, Sus |
| Materiale pentru furtun compatibile | CSM, EPDM, F-NBR, NBR, NR, NR Metering, NR transfer |
| Materiale de tub compatibile | Bioprene |
| Tip ansamblu flanșă | ANSI, DIN, JIS |
| Opțiuni de conectoare sanitare | DIN 11851, DIN 11864, IDF, RJT, SMS, Tri-Clamp |

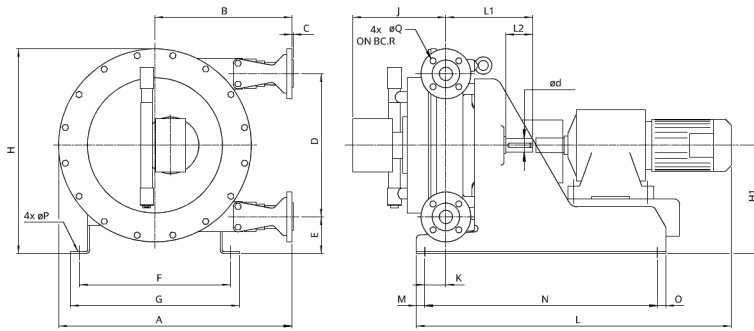
Vă rugăm să vă consultați cu reprezentantul dumneavoastră Bredel pentru temperaturi de funcționare mai scăzute sau mai ridicate.

Temperatura ambiantă admisibilă este bazată pe capacitățile pompei și poate fi limitată suplimentar de condițiile ambientale impuse cutiei de viteze.

Materiale de construcție

| | CIP 40 |
|---------------------------------|---|
| Material pentru furtun | Bioprene (tub), CAUCIUC NATURAL (NR), CAUCIUC NBR pentru alimente, CSM, EPDM, F-NBR, NBR, NR Metering |
| Carcase | Fontă |
| Ansamblu rotor | Fontă |
| Ansamblul capacului | Fontă |
| Suporturi și elemente de fixare | Oțel inoxidabil 316 |
| Cadru-suport | Oțel galvanizat, Oțel inoxidabil 316 |
| Coliere pentru furtun | Oțel inoxidabil 316 |
| Garnituri de etanșare | NBR |

CIP 40 dimensiuni



| Tip | A | B | C | C | D | Ød | E | F | G | H | H1 | Jmax | K | L | L1 | L2 | M | N | O | Q | R |
|----------------------|------|------|-----|-----|------|------|-----|------|------|------|------|------|-----|---|------|-----|-----|------|-----|-----|-----|
| Bredel CIP 40 (mm) | 702 | 412 | 2,5 | 10 | 430 | 40 | 110 | 454 | 508 | 615 | 325 | 414 | 64 | * | 260 | 80 | 25 | 700 | 25 | 18 | 110 |
| Bredel CIP 40 (inci) | 27,6 | 16,2 | 0,1 | 0,4 | 16,9 | 1,57 | 4,3 | 17,9 | 20,0 | 24,2 | 12,8 | 16,3 | 2,5 | * | 10,2 | 3,1 | 1,0 | 27,6 | 1,0 | 0,7 | 4,3 |

Declinarea responsabilității: Informațiile cuprinse în acest document sunt considerate corecte în momentul publicării, dar Watson-Marlow Bredel BV este absolvit de orice răspundere în cazul eventualelor erori conținute în acesta, și își rezervă dreptul de a modifica informațiile fără preaviz. Toate valorile menționate în acest document au fost obținute în condiții controlate pe bancul nostru de probă. Debitul efectiv pot fi diferite în funcție de schimbările de temperatură, vâscozitate, presiune la admisie sau refulare și/sau configurația sistemului. APEX, DuCoNite, Bioprene și Bredel sunt mărci comerciale înregistrate.

wmfts.com/global



22 November 2023