

CIP 50

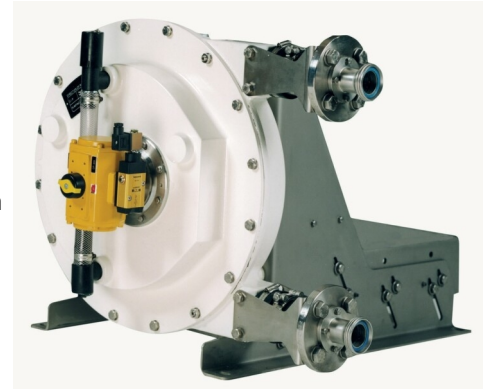
Pompe cu furtun Bredel CIP

Bredel

Hose Pumps

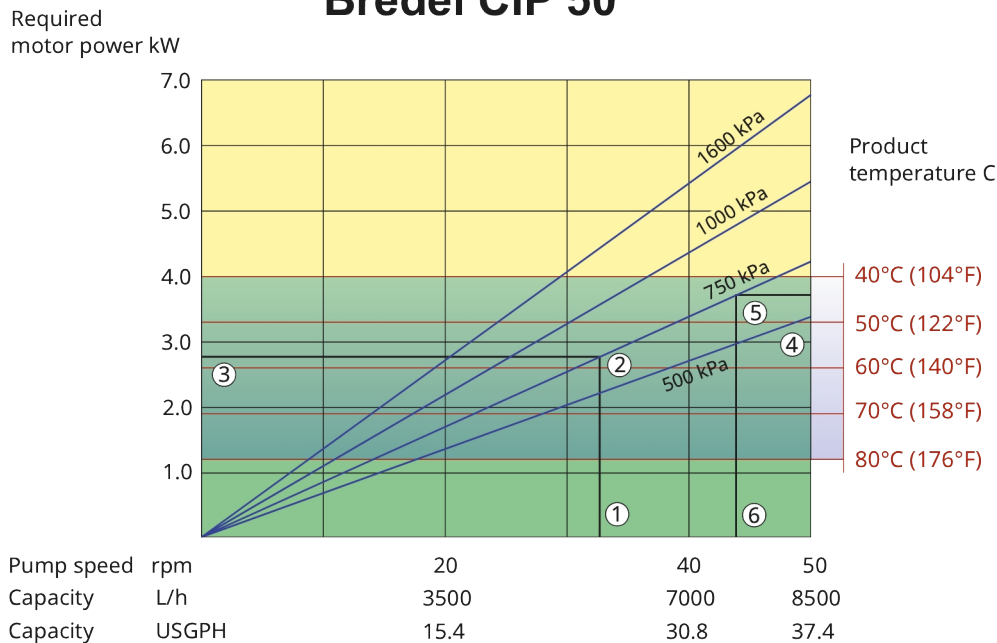
Caracteristici și beneficii

- 3A și FDA certificate
- Furtun de pompă NBR aprobat pentru alimente, cu lubrifianț de calitate alimentară NSF® înregistrat
- Gama de conectori sanitari din oțel inoxidabil include din, asa sau JIS
- Saboții de pe rotor sunt retractabili automat pentru a înlesni curățarea pe interior a tubului pompei
- Camă cu acționare electrică, pneumatică sau manuală
- Temperatura maximă de sterilizare 120°C.
- Debit Bredel CIP 50 până la 8,500 l/h (77 GPM), presiuni de până la 16 bari (232 psi)



CIP 50 performanță

Bredel CIP 50



1. Flow required indicates pump speed
2. Calculated discharge pressure
3. Net motor power required
4. Product temperature
5. Calculated discharge pressure
6. Maximum recommended pump speed

- Continuous duty
- Intermittent duty

* Maximum 3 hours operation followed by minimum 1 hour stop

Parametri tehnici

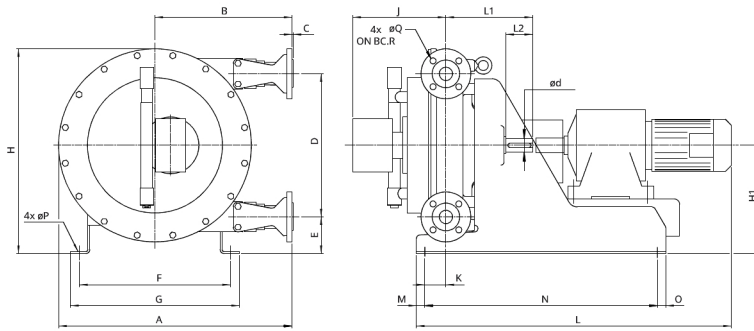
	CIP 50
Debit maxim continuu	8760 l/h
Debit maxim continuu	2311 USGPH
Debit maxim intermitent	8760 l/h
Debit maxim intermitent	2311 USGPH
Volum per rotație	2.92 L
Volum per rotație	0.77 USG
Turația maximă de funcționare continuă	50 rot/min
Viteză de funcționare intermitentă maximă	50 rot/min
Presiune de funcționare max.	16 bar
Presiune de funcționare max.	232 psi
Capacitate max. de aspirare	9.5 mWC
Capacitate max. de aspirare	374 inWC
Capacitate de aspirare (80% debit)	8 mWC
Capacitate de aspirare (80% debit)	315 inWC
Interval de temperatură de funcționare	-20 până la 45 °C
Interval de temperatură de funcționare	-4 până la 113 °F
Interval de temperatură fluid	-20 până la 80 °C
Interval de temperatură fluid	-4 până la 176 °F
Cuplu minim de pornire	620 N m.
Cuplu minim de pornire	5487 in.lbs
Greutate	265 kg
Greutate	584 lbs
Greutate cap de pompă	195 kg
Greutate cap de pompă	430 lbs
Necesită lubrifiant de furtun	20 L
Necesită lubrifiant de furtun	5.3 USG
Configurații de porturi	Dreapta, Jos, Stânga, Sus
Materiale pentru furtun compatibile	CSM, EPDM, F-NBR, NBR, NR, NR Metering, NR transfer
Materiale de tub compatibile	Bioprene
Tip ansamblu flanșă	ANSI, DIN, JIS
Opțiuni de conectoare sanitare	DIN 11851, DIN 11864, IDF, RJT, SMS, Tri-Clamp

Vă rugăm să vă consultați cu reprezentantul dumneavoastră Bredel pentru temperaturi de funcționare mai scăzute sau mai ridicate. Temperatura ambiantă admisibilă este bazată pe capacitățile pompei și poate fi limitată suplimentar de condițiile ambientale impuse cutiei de viteze.

Materiale de construcție

	CIP 50
Material pentru furtun	Bioprene (tub), CAUCIUC NATURAL (NR), CAUCIUC NBR pentru alimente, CSM, EPDM, F-NBR, NBR, NR Metering
Carcase	Fontă
Ansamblu rotor	Fontă
Ansamblul capacului	Fontă
Suporturi și elemente de fixare	Oțel inoxidabil 316
Cadru-suport	Oțel galvanizat, Oțel inoxidabil 316
Coliere pentru furtun	Oțel inoxidabil 316
Garnituri de etanșare	NBR

CIP 50 dimensiuni



Tip	A	B	C	C	D	Ød	E	F	G	H	H1	Jmax	K	L	L1	L2	M	N	O	Q	R
Bredel CIP 50 (mm)	835	475	3	10	554	50	123	444	496	760	400	433	78	*	325	100	25	870	25	18	125
Bredel CIP 50 (inci)	32,9	18,7	0,1	0,4	21,8	1,97	4,8	17,5	19,5	29,9	15,7	17,0	3,1	*	12,8	3,6	1,0	34,3	1,0	0,7	4,9

Declinarea responsabilității: Informațiile cuprinse în acest document sunt considerate corecte în momentul publicării, dar Watson-Marlow Bredel BV este absolut de orice răspundere în cazul eventualelor erori conținute în acesta, și își rezervă dreptul de a modifica informațiile fără preaviz. Toate valorile menționate în acest document au fost obținute în condiții controlate pe bancul nostru de probă. Debitul efectiv pot fi diferite în funcție de schimbările de temperatură, vâscozitate, presiune la admisie sau refulare și/sau configurația sistemului. APEX, DuCoNite, Bioprene și Bredel sunt mărci comerciale înregistrate.

wmfts.com/global



22 November 2023