

# CIP 50

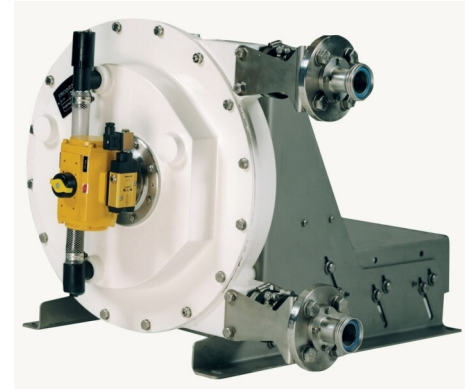
Bredel CIP 软管泵

**Bredel**

Hose Pumps

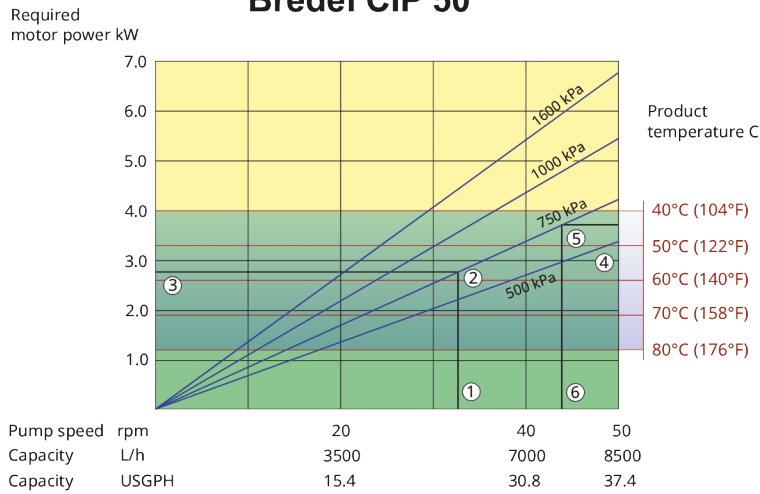
## 特点和优势

- 3A 和 FDA 认证
- 经食品认证的 NBR 泵软管，带有 NSF® 注册的食品级润滑剂
- 不锈钢卫生级接头系列包括 DIN、ASA 或 JIS
- 转子上的压靴会自动缩回，用于清洁泵内软管单元
- 凸轮由电动、气动或手动驱动
- 最高灭菌温度为 120 °C
- Bredel CIP 50 流量达 8,500 L/h (77 GPM)，压力高达 16 bar (232 psi)



## CIP 50 性能

### Bredel CIP 50



1. Flow required indicates pump speed
2. Calculated discharge pressure
3. Net motor power required
4. Product temperature
5. Calculated discharge pressure
6. Maximum recommended pump speed

- Continuous duty
- Intermittent duty

\* Maximum 3 hours operation followed by minimum 1 hour stop

## 技术规格

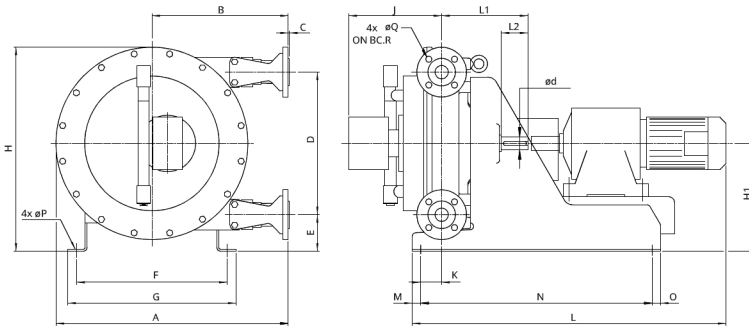
	CIP 50
连续最大流量	8760 L/h
连续最大流量	2311 USGPH
最大间歇流量	8760 L/h
最大间歇流量	2311 USGPH
每转排量	2.92 L
每转排量	0.77 USG
最大连续运行速度	50 rpm
最大间歇工作速度	50 rpm
最大工作压力	16 bar
最大工作压力	232 psi
最大入口吸入能力	9.5 mWC
最大入口吸入能力	374 inWC
入口吸入能力 ( 80% 流量 )	8 mWC
入口吸入能力 ( 80% 流量 )	315 inWC
工作温度范围	-20 至 45 °C
工作温度范围	-4 至 113 °F
流体温度范围	-20 至 80 °C
流体温度范围	-4 至 176 °F
最小起动力矩	620 N m
最小起动力矩	5487 in.lbs
重量	265 kg
重量	584 lbs
泵头重量	195 kg
泵头重量	430 lbs
需要软管润滑剂	20 L
需要软管润滑剂	5.3 USG
端口配置	上, 下, 右, 左
兼容软管材料	CSM, EPDM, F-NBR, NBR, NR, NR-计量, NR-输送
兼容软管材料	Bioprene
法兰组件类型	ANSI, DIN, JIS
Sanitary 接头选项	DIN 11851, DIN 11864, IDF, RJT, SMS, Tri-Clamp

有关低温或高温操作，请咨询您的 Bredel 代表。  
允许的环境温度基于泵功能，可能会因减速箱环境功能而受到进一步的限制。

## 主要材料

	CIP 50
软管材料	Bioprene ( 软管 ) , CSM, EPDM, F-NBR, NBR, NBR for food, NR-计量, 天然橡胶 (NR)
泵体	铸铁
转子组件	铸铁
盖组件	铸铁
支架和紧固件	316 不锈钢
支撑架	316 不锈钢, 镀锌钢
软管夹	316 不锈钢
密封件	NBR

## CIP 50 外形尺寸



类型	A	B	C	C	D	Ød	E	F	G	H	H1	Jmax	K	L	L1	L2	M	N	O	Q	R
Bredel CIP 50 (mm)	835	475	3	10	554	50	123	444	496	760	400	433	78	*	325	100	25	870	25	18	125
Bredel CIP 50 (inches)	32.9	18.7	0.1	0.4	21.8	1.97	4.8	17.5	19.5	29.9	15.7	17.0	3.1	*	12.8	3.6	1.0	34.3	1.0	0.7	4.9

免责声明：我们认为本文在发布时所包含的信息正确无误，如有任何错误，Watson-Marlow Bredel BV 概不负责，并保留对规格数据作出改动的权利，恕不另行通知。文件中所涉及到的数据是在试验平台的受控环境下取得的。由于温度、粘度、入口及出口压力或系统配置的不同，所达到的实际流量可能会不同。APEX、DuCoNite、Bioprene 和 Bredel 是注册商标。

[wmfts.com/global](http://wmfts.com/global)



22 November 2023