

# FMB210

FMB210 vul- en afsluitlemachines

## Kenmerken en voordelen

- Vul volumes van microvolumes tot 250 ml.
- $\pm 0,5$  % vulnauwkeurigheid op de meeste volumes en een sluitkoppel van meer dan  $\pm 10$  Ncm
- Minder kosten voor IQ/OQ en procesvalidatie
- Bewezen technologie voor betrouwbaarheid en eenvoudige validatie
- Zeer nauwkeurig vullen van microvolumes
- Lagere kosten voor procesvalidatie



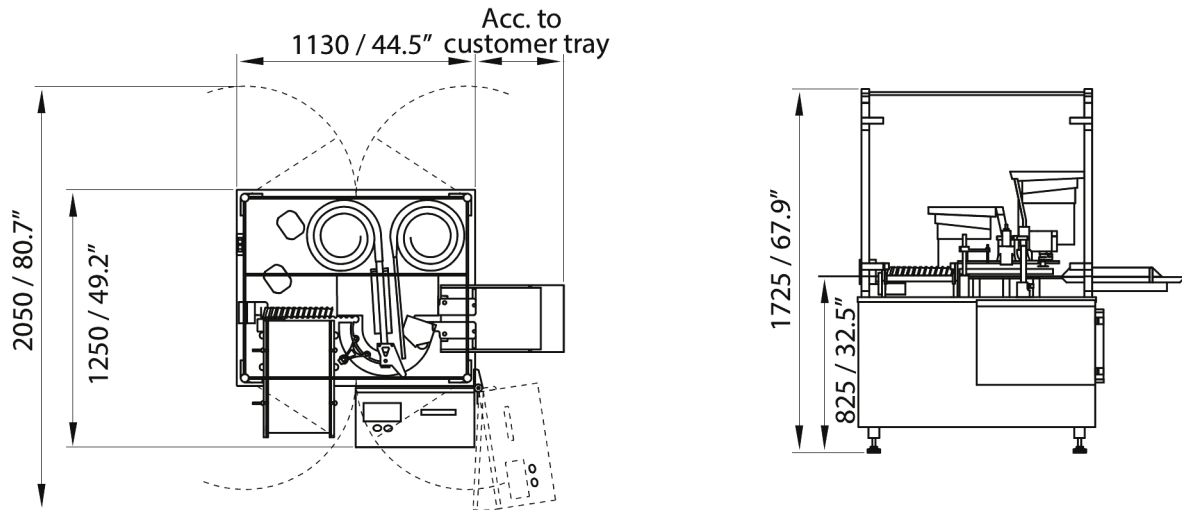
## Technische specificaties

	FMB210
Bereik vulvolume	0.1-250 ml
Nauwkeurigheid	$\pm 0,5$ %
Capaciteit	4500 eenheden/uur
Voeding	200 V tot 240 V AC enkele fase en aarde
Stroomverbruik	Max 1500 W
Luchttoevoer/pneumatische aansluiting	7 bar schone en droge lucht
Luchtverbruik	Afhankelijk van de toepassing l/min
Gewicht	650 kg

## Constructie materialen

	FMB210
Materiaal	Geanodiseerd aluminium, Roestvrij staal

## FMB210 Afmetingen



*Dimensions in mm/inch*

Disclaimer: De informatie in dit document wordt geacht correct te zijn. Watson-Marlow Flexicon A/S accepteert echter geen aansprakelijkheid voor eventuele fouten hierin, en behoudt zich het recht voor om de specificaties zonder kennisgeving te wijzigen. WAARSCHUWING: Deze producten zijn niet ontworpen voor apparaten en toepassingen die met patiënten worden gebruikt. WMArchitect en Accusil zijn geregistreerde handelsmerken.

[wmfts.com/global](http://wmfts.com/global)



05 July 2024