

# 620Di e 620DiN con testa 620REH

Pompe di erogazione serie 620

## Caratteristiche e vantaggi

- Inserimento da tastiera della portata da 0,001 L/min a 18 L/min
- Eroga 500 ml con tolleranza del  $\pm 0,5\%$
- Memorizza fino a 50 programmi di erogazione
- Fino a 4 bar di pressione
- Rapporto di comando 2650:1 (gamma di velocità da 0,1 a 265 giri/min)
- Regolazione digitale della velocità con scelta di 0,1 giri/min, 0,5 giri/min, 1 giro/min, 2 giri/min, 5 giri/min e 10 giri/min
- Motore CC brushless che non richiede manutenzione
- Alloggiamento liscio facile da pulire e privo di ricettacoli per i germi



## Prestazioni 620Di e 620DiN con testa 620REH

Portate (L/min)	Elemento tubo LoadSure™	
(su una gamma di velocità da 0,1 a 265 giri/min)	620REH (2 rulli)	
Materiale tubo	12 mm	17 mm
Marprene TM, Bioprene TM	0,003-8,3	0,004-11
Marprene TL, Bioprene TL	0,003-8,3	0,005-12
Pumpsil silicone	0,003-8,7	0,004-11
STA-PURE, Neoprene	0,003-9,0	0,010-13
Dosaggi 620RE4		
Diametro interno tubo	12 mm	17 mm
Dose minima possibile	16 ml	21 ml
Minimo consigliato	164 ml	208 ml

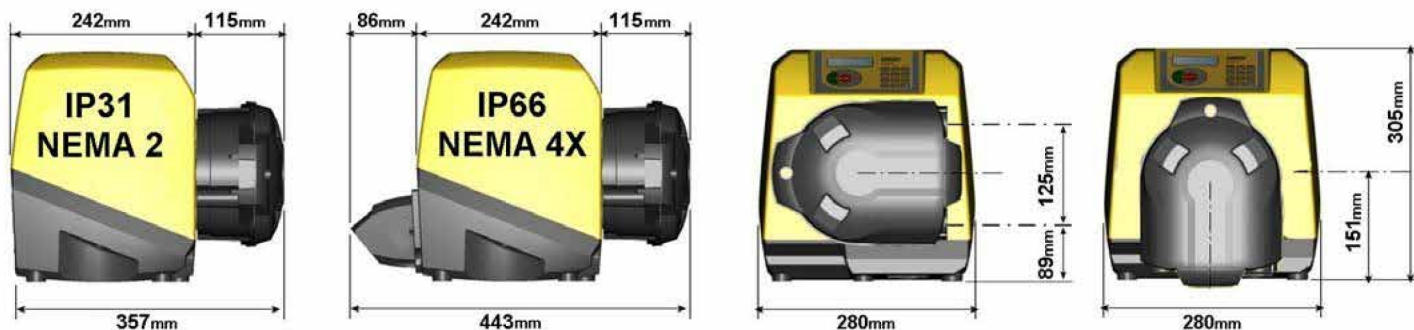
## Specifiche tecniche

620Di e 620DiN con testa 620REH	
Intervallo volume di riempimento	Up to 500ml in 3.0s ml
Precisione	±0,5 %
Protezione ingresso	IP31, IP66, NEMA 2, NEMA 4X
Gamma di temperatura di esercizio	Da 5 °C a 40 °C
Gamma di temperatura di esercizio	Da 40 °F a 104 °F
Rapporto di comando della velocità	2650:1
Umidità	80% (senza condensa) fino a 31 °C (88 °F), con diminuzione lineare fino al 50% a 40 °C (104 °F), U.r. da 10 a 100% (con condensa)
Rumorosità	<70 dB(A) a 1 m
Norme	CE, cETLus
Alimentazione	50/60 Hz, Da 100 V a 120 V, Da 200 V a 240 V, Monofase
Peso	20.1 - 21 kg
Peso	44.3 - 46.3 lb
Accessori	Interruttore a pedale, interruttore manuale, cavo RS232, cavo di registrazione lotti
Dimensioni tubo compatibili	Diam. int. 12,0 mm, Diam. int. 12,7 mm, Diam. int. 15,9 mm, Diam. int. 17,0 mm, Diam. int. 6,4 mm, Diam. int. 9,6 mm

## Materiali di costruzione

620Di e 620DiN con testa 620REH	
Cuscinetti	Acciaio al carbonio
Alloggiamento	Alluminio pressofuso LM24, Alluminio pressofuso LM6
Tastiera/interfaccia operatore	Poliestere
Gruppo del rullo testa	Acciaio inox, Nylatron

## Dimensioni 620Di e 620DiN con testa 620REH



## Opzioni di comando

Funzionalità	620Di	620DiN
Alloggiamento - Classe di protezione in ingresso	IP31	IP66
<b>Comando manuale</b>		
Comando velocità digitale con taratura semplice per visualizzare la portata	✓	✓
Scelta della visualizzazione della portata; unità metriche o imperiali	✓	✓
Tastiera numerica per l'immissione di velocità, portata o codice PIN	✓	✓
<b>Comando a distanza</b>		
Funzionamento/arresto, cambio di direzione, modalità automatica/manuale, ingresso rilevatore di perdite (tramite chiusura contatto o logica industriale da 5 V TTL a 24 V)	✓	✓
Funzionamento a distanza del dosaggio (interruttore a pedale/manuale o ingresso logico)	✓	✓
Quattro uscite di stato digitali programmabili attraverso una logica industriale da 5 V TTL a 24 V		✓
Feedback analogico della velocità		
Uscita contagiri; 0-1478 Hz	✓	✓
<b>Comunicazione digitale</b>		
Comando seriale di rete digitale RS232 RS485	RS232	RS485
<b>Funzionalità di erogazione specialistica</b>		
Funzione di controllo del gocciolamento (inversione di direzione momentanea alla fine della dose)	✓	✓
Controllo della rampa per migliorare la precisione ed evitare spruzzi o schiuma	✓	✓
Esportazione di record in batch su PC o stampante per requisiti cGMP RS232	RS232	
Doppia protezione delle impostazioni della pompa con codice PIN operatore/supervisore	✓	✓

## Codici prodotto

Teste		Accessori						
Testa 620RE4 MkII		Interruttore a pedale	Interruttore manuale	Cavo RS232	Cavo di registrazione lotti			
Solo testa	063.4231.000							
Pompe per pulizia con panno IP31/NEMA 2		IP31	IP31	IP31	IP31			
620Di	060.4171.E40*	059.3002.000	059.3022.000	059.3121.000	059.3125.000			
*Sostituire 0 (senza spina) con A, E o U per una spina di alimentazione USA, EU o UK da 2,8 m								
Pompe per aree di lavaggio IP66/NEMA 4X		IP55						
620DiN	060.4171.E40**	069.5231.000	n/d	n/d	—			
** Sostituire 0 (senza spina) con A per un cavo di alimentazione USA da 2,8 m								
Tubo								
	Tubo continuo per 620R				Elementi sanitari LoadSure™ (connettori PVDF a tre morsetti da 3/4")		Elementi LoadSure™ industriali (connettori in PP cam & groove da 3/4")	
	6,4 mm	9,6 mm	12,7 mm	15,9 mm	12 mm	17 mm	12 mm	17 mm
STA-PURE	960.0064.032	960.0096.032	960.0127.032	960.0159.032	960.0120.PFT	960.0170.PFT	—	—
CHEM-SURE	965.0064.032	965.0096.032	965.0127.032	965.0159.032	965.0120.SST*	965.0170.SST*	—	—
Bioprene TM	—	—	—	—	903.P120.PFT	903.P170.PFT	—	—
Bioprene TL	903.0064.032	903.0096.032	903.0127.032	903.0159.032	903.0120.PFT	903.0170.PFT	—	—
Marprene TM	—	—	—	—	—	—	902.P120.PPC	902.P170.PPC
Marprene TL	902.0064.032	902.0096.032	902.0127.032	902.0159.032	—	—	902.0120.PPC	902.0170.PPC
Pumpsil silicone	913.A064.032	913.A096.032	913.A127.032	913.A159.032	913.A120.PFT	913.A170.PFT	913.A120.PPC	913.A170.PPC
Neoprene	920.0064.032	920.0096.032	920.0127.032	920.0159.032	—	—	920.0120.PPC	920.0170.PPC
PVC	950.0064.032	950.0096.032	950.0127.032	950.0159.032	—	—	—	—
NB: Potenzialità di pressione di 4 bar con Sta-Pure, Bioprene TM e Marprene TM							*SST = raccordi in acciaio inox tipo sanitario	

Disclaimer: Le informazioni contenute in questo documento sono ritenute corrette al momento della pubblicazione. Tuttavia, Watson-Marlow Flexicon A/S declina ogni responsabilità per eventuali errori in esso contenuti e si riserva il diritto di apportarvi modifiche senza preavviso. AVVERTENZA: Questi prodotti non sono stati progettati per l'utilizzo in applicazioni di tipo medicale e non devono, pertanto, essere usati per tali applicazioni. WMArchitect e Accusil sono marchi registrati.

[wmfts.com/global](http://wmfts.com/global)



04 July 2024