

# 620Di a 620DiN s hlavou **Flexicon** čerpadla 620L

Liquid Filling

dávkovací čerpadla řady 620

## Vlastnosti a výhody

- Zadáání průtoku pomocí klávesnice od 0,001 l/min do 18 l/min
- Dávkuje až 500 ml s přesností  $\pm 0,5\%$
- Uloží až 50 dávkovacích programů
- Tlak až 4 bary
- Regulační rozsah 2650:1 (rozsah otáček 0,1 až 265 ot./min)
- Digitální nastavení otáček s možností změny kroku po 0,1 ot./min, 0,5 ot./min, 1 ot./min, 2 ot./min, 5 ot./min a 10 ot./min
- Bezúdržbový bezkartáčový stejnosměrný motor
- Hladký a snadno čistitelný kryt bez skulin, kam by se mohl dostat hmyz.



## Výkon 620Di a 620DiN s hlavou čerpadla 620L

Průtoky (l/min) (rozsah otáček 0,1 až 265 ot./min)	Hadicové vedení s Y prvkem			Průběžná hadice		
	(jeden kanál)			(průtok na kanál - maximálně dva kanály)		
Materiál hadice	8,0 mm	12,0mm	16,0 mm	8,0 mm	12,0mm	16,0 mm
Silikon Pumpsil	0,002-4,6	0,003-8,5	0,005-11,5	0,001-2,3	0,002-4,3	0,003-5,8
Marpren, Bioprene	0,002-4,6	0,003-8,5	0,005-11,5	0,001-2,3	0,002-4,3	0,003-5,8
Neoprene	0,002-4,6	0,003-8,5	0,005-12,6	0,001-2,3	0,002-4,3	0,003-6,3
Velikosti dávky						
Vnitřní průměr hadice	8,0 mm		12,0mm		16,0 mm	
Minimální možná dávka	8 ml		16 ml		22 ml	
Minimální doporučená	84 ml		161 ml		218ml	

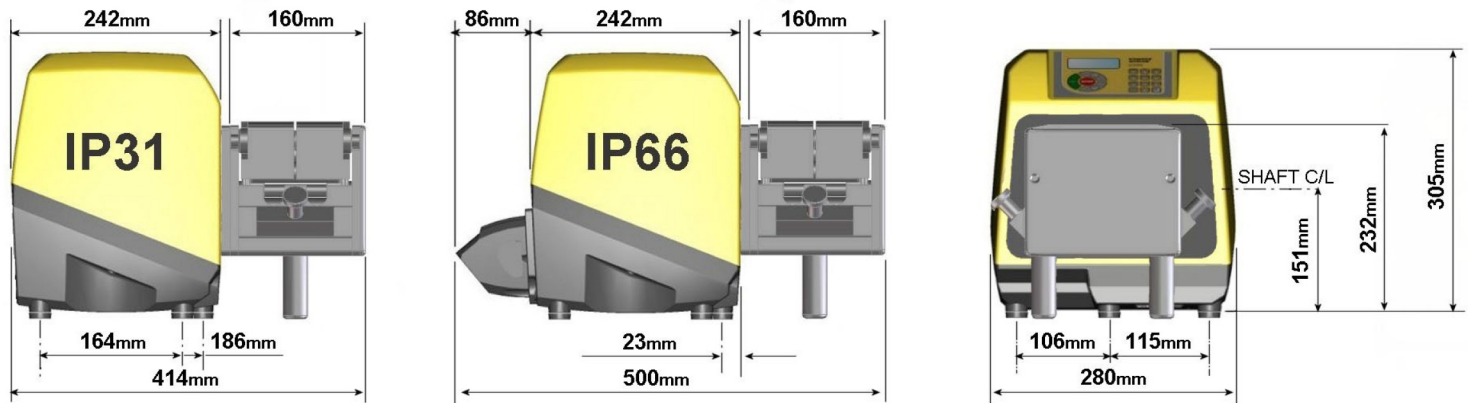
## Technické specifikace

	620Di a 620DiN s hlavou čerpadla 620L
Rozsah objemu plnění	Up to 500ml in 2.4s ml
Přesnost	$\pm 0,5\%$
Stupeň krytí	IP31, IP66, NEMA 2, NEMA 4X
Rozsah provozní teploty	5 Do 40°C °C
Rozsah provozní teploty	40 Do 104 °F °F
Regulační rozsah otáček	2650:1
Vlhkost vzduchu	(Nekondenzující) 80 % do 31 °C (88 °F), lineárně klesající na 50 % při 40 °C (104 °F), Relativní vlhkost 10-100 % (kondenzující)
Hlučnost	< 70 dB(A) ve vzdálenosti 1 m
Normy	CE, cETLus
Napájení	100-120 V, 200-240 V, 50/60 Hz, Jednofázové
Hmotnost	24.3 - 25.2 kg
Hmotnost	53.6 - 55.6 lbs
Příslušenství	Nožní spínač, ruční spínač, kabel RS232, kabel pro dávkové záznamy
Kompatibilní velikost hadice	Tloušťka stěny 4,0 mm, Vnitřní průměr 12,0 mm, Vnitřní průměr 16,0 mm, Vnitřní průměr 8,0 mm

## Konstrukční materiály

620Di a 620DiN s hlavou čerpadla 620L	
Ložiska	Uhlíková ocel
Pouzdro	Tlakově litý hliník LM24
Klávesnice/HMI	Polyester
Sestava válečku hlavy čerpadla	Nerezová ocel

## Rozměry 620Di a 620DiN s hlavou čerpadla 620L



## Možnosti ovládání

Funkční vybavení	620Di	620DiN
Plášť – stupeň krytí	IP31	IP66
<b>Manuální ovládání</b>		
Digitální regulace otáček s jednoduchou kalibrací pro zobrazení průtoku	✓	✓
Možnost volby zobrazení průtoku; metrických nebo imperiálních jednotek	✓	✓
Numerická klávesnice pro zadávání otáček, průtoku nebo kódu PIN	✓	✓
<b>Dálkové ovládání</b>		
Vstup signálu spuštění/zastavení, změny směru, automatického/manuálního režimu, detektoru úniku (prostřednictvím sepnutí kontaktu nebo logiky TTL 5 V nebo průmyslové logiky 24 V)	✓	✓
Dálkové ovládání dávkování (nožní/ruční spínač nebo logický vstup)	✓	✓
Čtyři programovatelné digitální stavové výstupy prostřednictvím logiky 5V TTL až 24V průmyslové logiky		✓
Analogová zpětná vazba otáček		
Výstup otáčkoměru; 0-1 478 Hz	✓	✓
<b>Digitální komunikace</b>		
Digitální síťové sériové ovládání RS232 RS485	RS232	RS485
<b>Speciální funkce dávkování</b>		
Funkce regulace odkapávání (mžikový zpětný chod na konci dávky)	✓	✓
Ovládání náběhu pro zvýšení přesnosti a zamezení rozstříkávání nebo pění	✓	✓
Export záznamů o dávkách do počítače nebo tiskárny pro požadavky cGMP RS232	RS232	
Dvojitá ochrana nastavení čerpadla kódem PIN pro operátora/nadřizného	✓	✓

## Produktové kódy

Produktové kódy						
		<b>Hlava čerpadla 620L</b>		<b>Příslušenství</b>		
Pouze hlava čerpadla	063.4603.000	<b>Nožní spínač</b>		<b>Ruční spínač</b>	<b>Kabel RS232</b>	<b>Kabel pro dávkové záznamy</b>
<b>Čerpadla s krytím IP31/NEMA 2 odolná proti kapající vodě</b>		<b>IP31</b>		<b>IP31</b>	<b>IP31</b>	<b>IP31</b>
620Di	060.4171.5L0*	059.3002.000		059.3022.000	059.3121.000	059.3125.000
* Nahradte 0 (bez zástrčky) za A, E nebo U pro 2,8m kabel s americkou, evropskou nebo britskou síťovou zástrčkou						
<b>Čerpadla s krytím IP66/NEMA 4X odolná proti oplachu</b>		<b>IP55</b>				<b>IP65</b>
620DiN	060.417N.5L0**	069.5231.000		-	-	059.450N.520
** Nahradte 0 (bez zástrčky) za A pro 2,8m americký síťový kabel						
		<b>Hadicové vedení s Y prvkem</b>			<b>Průběžná hadice</b>	
<b>Vnitřní průměr (tloušťka stěny 4,0 mm)</b>		<b>8,0 mm</b>	<b>12,0mm</b>	<b>16,0 mm</b>	<b>8,0 mm</b>	<b>12,0mm</b> <b>16,0 mm</b>
<b>Materiál hadice</b>						
Sílikon Pumpsil		913.AE80.K40	913.A12E.K40	913.A16E.040	913.A080.040	913.A120.040      913.A160.040
Marpene		902.E080.K40	902.E120.K40	902.E160.040	902.0080.040	902.A120.040      902.0160.040
Bioprene		933.E080.K40	933.E120.K40	933.E160.040	933.0080.040	933.A120.040      933.0160.040
Neoprene		920.E080.K40	920.E120.K40	920.E160.040	920.0080.040	920.A120.040      920.0160.040
					Sada svorek pro průběžné hadice	069.4001.000

Zřeknutí se odpovědnosti: Informace uvedené v tomto dokumentu jsou v době vydání považovány za správné. Společnost Watson-Marlow Flexicon A/S však nepřebírá žádnou zodpovědnost za jakoukoli v něm obsaženou chybu a vyhrazuje si právo měnit specifikace bez předchozího upozornění. VAROVÁNÍ: Tyto produkty nejsou určeny k použití v aplikacích připojených k pacientům a neměly by se v těchto aplikacích používat. asepticu a Accusil jsou registrované ochranné známky.

[wmfts.com/global](http://wmfts.com/global)



26 July 2023