

620Di et 620DiN avec tête de pompe 620L

Pompes de distribution série 620

Caractéristiques et avantages

- Saisie au clavier du débit de 0,001 l/min à 18 l/min
- $\pm 0,5$
- Permet de stocker jusqu'à 50 programmes de distribution
- Pression jusqu'à 4 bars
- 2650:1
- Réglage numérique de la vitesse par paliers de 0,1 tr/min, 0,5 tr/min, 1 tr/min, 2 tr/min, 5 tr/min et 10 tr/min
- Moteur DC sans balai et sans besoin de maintenance
- Boîtier facile à nettoyer, sans pièges à insectes



620Di et 620DiN avec tête de pompe 620L : performances

Plages de débit (l/min) (régimes de 0,1 à 265 tr/min)	Élément de tube Y			Tube continu		
	(simple canal)			(Débit par canal - max. 2 canaux)		
Matière du tube	8,0 mm	12,0 mm	16,0 mm	8,0 mm	12,0 mm	16,0 mm
Pumpsil silicone	0,002-4,6	0,003-8,5	0,005-11,5	0,001-2,3	0,002-4,3	0,003-5,8
Marprene™, Bioprene™	0,002-4,6	0,003-8,5	0,005-11,5	0,001-2,3	0,002-4,3	0,003-5,8
Néoprène	0,002-4,6	0,003-8,5	0,005-12,6	0,001-2,3	0,002-4,3	0,003-6,3
Dosage						
DI de tube	8,0 mm		12,0 mm		16,0 mm	
Dose minimale possible	8ml		16ml		22ml	
Minimum recommandé	84ml		161ml		218ml	

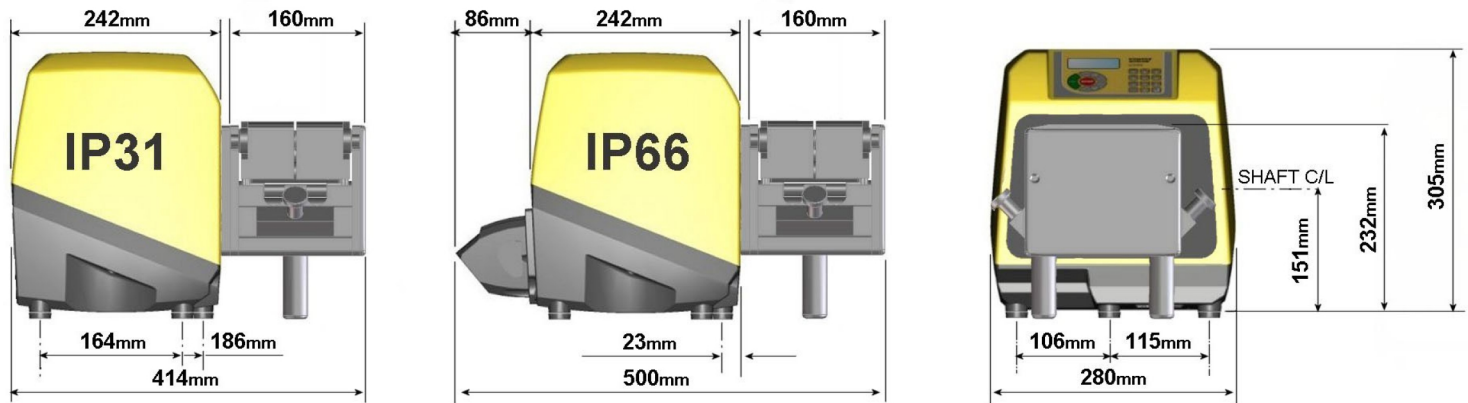
Spécifications techniques

	620Di et 620DiN avec tête de pompe 620L
Plage de volumes de remplissage	Up to 500ml in 2.4s ml
Précision	$\pm 0,5$ %
Norme d'étanchéité	IP31, IP66, NEMA 2, NEMA 4X
Plage de températures de service	5 à 40°C °C
Plage de températures de service	40 à 104 °F °F
Ratio de contrôle de la vitesse	2650:1
Humidité	(Avec condensation) 10-100 % HR, (Sans condensation) 80 % jusqu'à 31 °C (diminution linéaire jusqu'à 50 % à 40 °C)
Bruit	<70 dB(A) à 1 m
Normes	CE, cETLus
Branchements électriques	100-120 V, 200-240 V, 50/60 Hz, Monophasé
Poids	24.3 - 25.2 kg
Poids	53.6 - 55.6 lb
Accessoires	Pédale, interrupteur manuel, câble RS232, câble d'enregistrement de lot
Tailles de tube compatibles	Dia. int. de 12,0 mm, Dia. int. de 16,0 mm, Dia. int. de 8,0 mm, Tube à paroi de 4.0 mm d'épaisseur

Matériaux de construction

	620Di et 620DiN avec tête de pompe 620L
Roulements	Acier au carbone
Boîtier	Aluminium moulé sous pression LM24
Clavier/IHM	Polyester
Tête de pompe - Assemblage de galets	Acier inoxydable

620Di et 620DiN avec tête de pompe 620L : dimensions



Options de contrôle

Fonctionnalité	620Di	620DiN
Boîtier - Norme d'étanchéité	IP31	IP66
Contrôle manuel		
Contrôle numérique de la vitesse avec calibrage simple pour l'affichage du débit	✓	✓
Choix d'affichage du débit ; unités métriques ou impériales	✓	✓
Clavier numérique pour la saisie de la vitesse, du débit ou du code PIN	✓	✓
Contrôle à distance		
Marche/Arrêt ; Changement du sens de rotation ; mode auto/manuel ; Entrée de détection de fuite (via fermeture de contact ou signal logique TTL de 5 à 24 V)	✓	✓
Pilotage à distance du dosage (interrupteur à pédale/manuel ou entrée logique)	✓	✓
Quatre sorties d'état numérique programmables par signal logique TTL de 5 à 24 V.		✓
Retour analogique de la vitesse		
Sortie tachymètre ; 0-1478 Hz	✓	✓
Communication numérique		
Contrôle réseau numérique en série via RS232 RS485	RS232	RS485
Fonctionnalité de distribution spécialisée		
Contrôle de goutte (inversion momentanée de la direction en fin de dose)	✓	✓
Contrôle de rampe pour plus de précision et éviter les éclaboussures ou le moussage	✓	✓
Exportation des enregistrements de lots vers un PC ou une imprimante conformément à cGMP RS232	RS232	
Double protection par code PIN opérateur/superviseur des réglages de la pompe	✓	✓

Codes produit

Codes produit							
		Tête de pompe 620L		Accessoires			
Tête de pompe uniquement	063.4603.000	Pédale		Interrupteur manuel	Câble RS232	Câble d'enregistrement des lots	
Pompes IP31/NEMA 2 nettoyables avec précautions		IP31		IP31	IP31	IP31	
620Di	060.4171.5L0*	059.3002.000	059.3022.000	059.3121.000	059.3125.000		
* Remplacez le 0 (sans prise) par A, E ou U pour une prise secteur américaine, européenne ou britannique de 2,8 m							
Pompes IP66/NEMA 4X lavables à grande eau		IP55			IP65		
620DiN	060.417N.5L0**	069.5231.000	n/a	n/a	059.450N.520		
** Remplacez le 0 (sans fiche) par A pour un câble secteur américain de 2,8 m							
		Élément de tube Y			Tube continu		
Diamètre intérieur (4,0mm d'épaisseur de paroi)		8,0 mm	12,0 mm	16,0 mm	8,0 mm	12,0 mm	16,0 mm
Matière du tube							
Pumpsil silicone		913.AE80.K40	913.A12E.K40	913.A16E.040	913.A080.040	913.A120.040	913.A160.040
Marpene		902.E080.K40	902.E120.K40	902.E160.040	902.0080.040	902.A120.040	902.0160.040
Bioprene		933.E080.K40	933.E120.K40	933.E160.040	933.0080.040	933.A120.040	933.0160.040
Néoprène		920.E080.K40	920.E120.K40	920.E160.040	920.0080.040	920.A120.040	920.0160.040
					Jeux de pinces de maintien de tube		069.4001.000

Clause de non-responsabilité : Les informations contenues dans ce document sont réputées exactes. Watson-Marlow Flexicon A/S décline toute responsabilité en cas d'éventuelle erreur et se réserve le droit de modifier ces informations sans préavis. AVERTISSEMENT : Ces produits ne sont pas conçus pour des applications connectées à un patient et ne doivent pas être utilisés à cette fin. Asepticsu et Accusil sont des marques déposées.

wmfts.com/global



26 July 2023