

# 620Di e 620DiN com cabeçote 620LG

Bombas de distribuição série 620

## Recursos e benefícios

- Entrada por teclado do fluxo de 0,001 L/min a 18 L/min
- Distribui 500 ml com precisão de  $\pm 0,5\%$
- Armazena até 50 programas de distribuição
- Pressão até 4 bar
- Relação de controle de 2650:1 (gama de velocidades de 0,1 a 265 rpm)
- Ajuste digital de velocidade com opção de mudanças de passo de 0,1 rpm, 0,5 rpm, 1 rpm, 2 rpm, 5 rpm e 10 rpm
- Motor de corrente contínua (DC) sem escova e quase sem manutenção
- Gabinete fácil de limpar e sem armadilhas de insetos



## Desempenho do 620Di e 620DiN com cabeçote 620LG

Faixas de caudal (L/min) (gama de velocidades de mais de 0,1 a 265 rpm)	Mangueira de componente Y			Mangueira contínua		
	(canal único)			(caudal por canal - máx. de 2 canais)		
Material da mangueira	8,0 mm	12,0 mm	16,0 mm	8,0 mm	12,0 mm	16,0 mm
Pumpsil silicone	0,002-4,6	0,003-8,5	0,005-11,5	0,001-2,3	0,002-4,3	0,003-5,8
Marprene, Bioprene	0,002-4,6	0,003-8,5	0,005-11,5	0,001-2,3	0,002-4,3	0,003-5,8
Neopreno	0,002-4,6	0,003-8,5	0,005-12,6	0,001-2,3	0,002-4,3	0,003-6,3
STA-PURE PCS	0,002-5,2	0,003-9,0	0,005-12,4	0,001-2,6	0,002-4,5	0,003-6,2
<b>Tamanhos de dose do 620LG (STA-PURE PCS®, STA-PURE PFL®)</b>						
<b>Diâmetro interno da mangueira</b>	<b>8,0 mm</b>		<b>12,0 mm</b>		<b>16,0 mm</b>	
Dose mínima possível	10 ml		17 ml		23 ml	
Mínimo recomendado	99 ml		167 ml		234 ml	

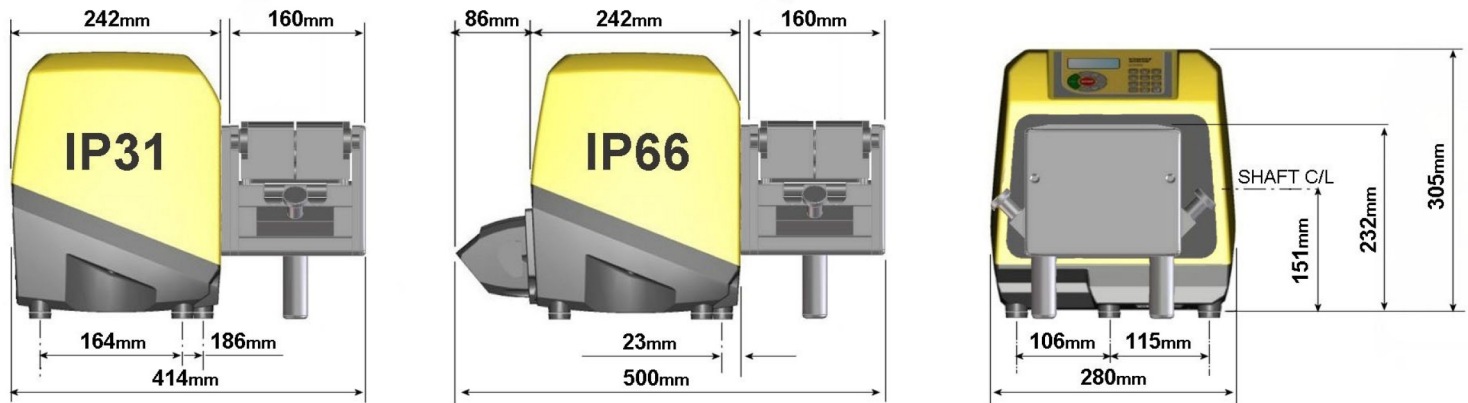
## Especificações técnicas

	620Di e 620DiN com cabeçote 620LG
Faixa do volume de envase	Up to 500ml in 2.4s ml
Precisão	$\pm 0,5\%$
Classificação de admissão	IP31, IP66, NEMA 2, NEMA 4X
Faixa de temperatura de funcionamento	5 °C
Faixa de temperatura de funcionamento	40 °F
Rácio do controlo de velocidade	2650:1
Humidade	(Condensação) 10-100 % RH, (Sem condensação) 80% até 31 °C (88 °F) diminuindo linearmente para 50 % a 40 °C (104 °F)
Ruído	<70dB(A) a 1m
Normas	CE, cETLus
Fonte de alimentação	100-120 V, 200-240 V, 50/60 Hz, Monofásica
Peso	24.3 - 25.2 kg
Peso	53.6 - 55.6 lb
Acessórios	Interruptor de pedal, interruptor manual, cabo RS232, cabo para registo de lotes
Tamanho das mangueiras compatíveis	DI 12,0 mm, DI 16,0 mm, DI 8,0 mm, Espessura da parede 4,0mm

## Materiais de construção

620Di e 620DiN com cabeçote 620LG	
Rolamentos	Aço carbono
Caixa	Alumínio fundido sob pressão LM24
Teclado/HMI	Poliéster
Conjunto de roletes para cabeçote	Aço inoxidável

## Dimensões do 620Di e 620DiN com cabeçote 620LG



## Opções de controlo

Funcionalidade	620Di	620DiN
Caixa - classificação de proteção contra entrada	IP31	IP66
<b>Controlo manual</b>		
Controlo digital de velocidade com calibração simples para mostrar o caudal	✓	✓
Opção de apresentação do caudal; unidades métricas ou imperiais	✓	✓
Teclado numérico para entrada de velocidade, caudal ou código PIN	✓	✓
<b>Controlo remoto</b>		
Funcionamento/paragem, mudança de direção, modo automático/manual, entrada do detetor de fugas (através do fecho de contacto ou lógica TTL de 5 V ou industrial de 24 V)	✓	✓
Funcionamento remoto da dosagem (pedal/chave ou entrada lógica)	✓	✓
Quatro saídas digitais programáveis de status por meio da lógica TTL de 5 V a industrial de 24 V.		✓
Resposta analógica de velocidade		
Saída para tacómetro; 0-1478Hz	✓	✓
<b>Comunicação digital</b>		
Controlo série da rede digital RS232 RS485	RS232	RS485
<b>Funcionalidade de distribuição especializada</b>		
Recurso de controlo de gotejamento (inversão momentânea da direção no final da dose)	✓	✓
Controlo de rampa para melhorar a precisão e evitar respingos ou espuma	✓	✓
Exportação de registos em lote para PC ou impressora para requisitos cGMP RS232	RS232	
Proteção do código PIN do operador/supervisor duplo das configurações da bomba	✓	✓

## Códigos dos produtos

Códigos dos produtos							
Cabeçote 620LG		Acessórios					
Apenas cabeçote	063.4623.000	Pedal	Interruptor manual	Cabo RS232	Cabo de registos em lote		
Bombas de limpeza IP31/NEMA 2		IP31	IP31	IP31	IP31		
620Di	060.4171.5G0*	059.3002.000	059.3022.000	059.3121.000	059.3125.000		
*Substitua 0 (sem ficha) por A, E ou U para ficha para rede elétrica americana, europeia ou do Reino Unido com 2,8 m							
Bombas de lavagem IP66/NEMA 4X		IP55			IP65		
620DiN	060.417N.5G0**	069.5231.000	n/a	n/a	059.450N.520		
**Substitua 0 (sem ficha) por A para cabo de alimentação americano de 2,8 m							
Mangueira de componente Y				Mangueira contínua			
Diâmetro interno (espessura da parede 4,0 mm)		8,0 mm	12,0 mm	16,0 mm	8,0 mm	12,0 mm	16,0 mm
Material da mangueira							
Pumpsil silicone		913.AE80.K40	913.A12E.K40	913.A16E.040	913.A080.040	913.A120.040	913.A160.040
Marprene		902.E080.K40	902.E120.K40	902.E160.040	902.0080.040	902.A120.040	902.0160.040
Bioprene		933.E080.K40	933.E120.K40	933.E160.040	933.0080.040	933.A120.040	933.0160.040
Neopreno		920.E080.K40	920.E120.K40	920.E160.040	920.0080.040	920.A120.040	920.0160.040
STA-PURE PCS		960.E080.K40	960.E120.K40	960.E160.040			
STA-PURE PFL		965.E080.K40	965.E120.K40	965.E160.040			
				Conjunto de presilhas para tubo contínuo		069.4001.000	
NB: Capacidade de pressão de 4 bar com elementos PCs STA-PURE							

Isonção de responsabilidade: As informações deste documento são consideradas corretas, porém a Watson-Marlow Flexicon A/S não se responsabiliza por nenhum erro que este documento possa conter e reserva-se o direito de alterar as especificações sem aviso prévio. ADVERTÊNCIA: Estes produtos não foram concebidos para utilização, e não devem ser utilizados, em aplicações ligadas a pacientes. asepticu e Accusil são marcas registradas.

[wmfts.com/global](http://wmfts.com/global)



26 July 2023