

620Di och 620DiN med 620LG-pumphuvud

dispenseringspumpar i 620-serien

Egenskaper och fördelar

- Tangentbordsinmatning av flöde från 0,001 l/min till 18 l/min
- Doserar 500 ml till inom $\pm 0,5\%$
- Lagrar upp till 50 dispenseringsprogram
- Upp till 4 bars tryck
- 2650:1 reglerområde (varvtalsområde 0,1 till 265 v/min)
- Digital hastighetsjustering med val av stegändringar på 0,1 v/min, 0,5 v/min, 1 v/min, 2 v/min, 5 v/min och 10 v/min
- Underhållsfri, borstlös likströmsmotor
- Smidig kapsling utan felfällor som är enkel att rengöra



Prestanda 620Di och 620DiN med 620LG-pumphuvud

Flödesområden (l/min) (över 0,1 till 265 varv/min varvtalsområde)	Y-elementslang			Kontinuerlig slang		
	(en kanal)			(flöde per kanal, max. två kanaler)		
Slangmaterial	8,0mm	12,0mm	16,0mm	8,0mm	12,0mm	16,0mm
Pumpsil silikon	0,002-4,6	0,003-8,5	0,005-11,5	0,001-2,3	0,002-4,3	0,003-5,8
Marprene, Bioprene	0,002-4,6	0,003-8,5	0,005-11,5	0,001-2,3	0,002-4,3	0,003-5,8
Neoprene	0,002-4,6	0,003-8,5	0,005-12,6	0,001-2,3	0,002-4,3	0,003-6,3
STA-PURE PCS	0,002-5,2	0,003-9,0	0,005-12,4	0,001-2,6	0,002-4,5	0,003-6,2
620LG dosstorlekar (STA-PURE PCS®, STA-PURE PFL®)						
Slanginnerdiameter	8,0mm		12,0mm		16,0mm	
Minsta möjliga dos	10 ml		17 ml		23 ml	
Minimum rekommenderas	99 ml		167 ml		234 ml	

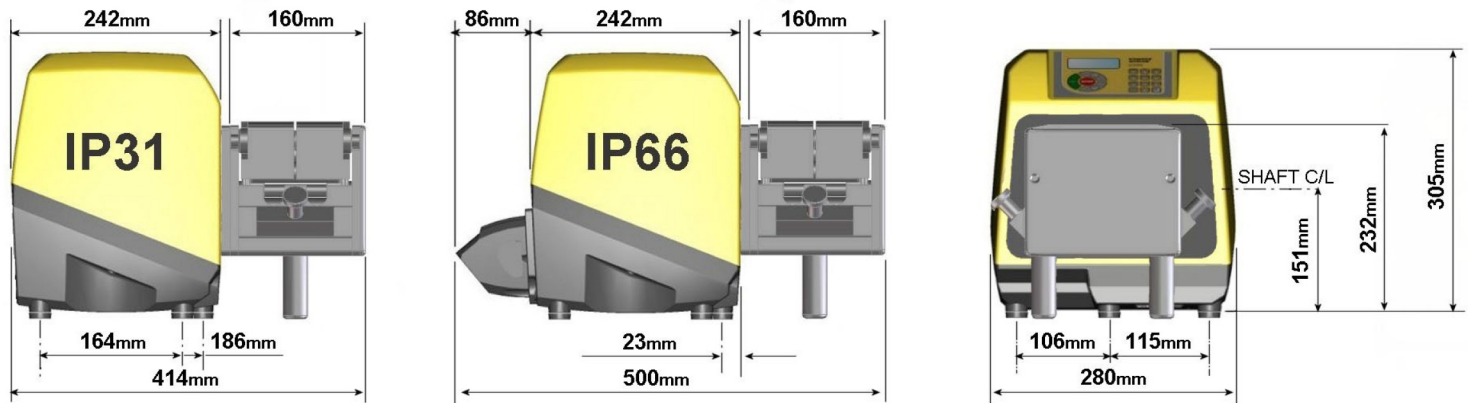
Tekniska specifikationer

	620Di och 620DiN med 620LG-pumphuvud
Fyllningsvolymområde	Up to 500ml in 2.4s ml
Noggrannhet	$\pm 0,5\%$
Skyddsklass	IP31, IP66, NEMA 2, NEMA 4X
Drifttemperaturområde	5 till 40°C °C
Drifttemperaturområde	40 till 104 °F °F
Varvtalsregleringsförhållande	2650:1
Fuktighet	(Icke-kondenserande) 80 % upp till 31 °C (88 °F) som minskar linjärt till 50 % vid 40 °C (104 °F), (Kondenserande) 10-100 % RH
Ljudnivå	<70 dB(A) vid 1 m
Standarder	CE, cETLus
Strömförsörjning	100-120 V, 200-240 V, 50/60 Hz, Enfas
Vikt	24.3 - 25.2 kg
Vikt	53.6 - 55.6 lbs
Tillbehör	Fotpedal, handomkopplare, RS232-kabel, kabel för batchregistrering
Kompatibel slangstorlek	12,0 mm ID, 16,0 mm ID, 4,0mm vägg tjocklek, 8,0 mm ID

Materialspecifikation

	620Di och 620DiN med 620LG-pumphuvud
Lager	Kolstål
Kåpa	Pressgjuten aluminium LM24
Tangentbord/HMI	Polyester
Pumphuvudets rullenhet	Rostfritt stål

Mått 620Di och 620DiN med 620LG-pumphuvud



Styralternativ

Funktionalitet	620Di	620DiN
Hölje - kapslingsklass	IP31	IP66
Manuell styrning		
Digital hastighetskontroll med enkel kalibrering för visning av flöde	✓	✓
Val av display för flöde, metriska eller brittiska enheter	✓	✓
Numeriskt tangentbord för inmatning av hastighet, flöde eller PIN-kod	✓	✓
Fjärrstyrning		
Kör/stoppa, riktningssändring, automatiskt/manuellt läge, läckdetektering (via kontaktstängning eller 5 V TTL till 24 V industriell logik)	✓	✓
Fjärrstyrning av dosering (fot/handbrytare eller logisk ingång)	✓	✓
Fyra programmerbara digitala statusutgångar genom 5 V TTL till 24 V industriell logik		✓
Analog hastighetsfeedback		
Varvräknarens uteffekt; 0-1478 Hz	✓	✓
Digital kommunikation		
Seriell kontroll digitalt nätverk RS232 RS485	RS232	RS485
Specialist dispenseringsfunktion		
Droppkontrollfunktion (kortvarig omvänd riktning vid slutet av dosen)	✓	✓
Rampkontroll för att förbättra noggrannheten och undvika stänk eller skum	✓	✓
Export av batchposter till PC eller skrivare för cGMP-krav RS232	RS232	
PIN-kod dual operatör/övervakare som skyddar pumpinställningarna	✓	✓

Produktkoder

Produktkoder						
	620LG-pumphuvud	Tillbehör				
Endast pumphuvud	063.4623.000	Fotpedal	Handbrytare	RS232-kabel	Kabel för batchregistrering	
IP31/NEMA 2 avtorkningspumpar		IP31	IP31	IP31	IP31	
620Di	060.4171.5G0*	059.3002.000	059.3022.000	059.3121.000	059.3125.000	
* Byt ut 0 (utan stickkontakt) mot A, E eller U mot 2,8 m amerikansk, europeisk eller brittisk stickkontakt						
IP66/NEMA 4X-tvättpumpar		IP55			IP65	
620DiN	060.417N.5G0**	069.5231.000	-	-	059,450N.520	
** Byt ut 0 (utan stickkontakt) mot en för 2,8 m amerikansk nätkabel						
Y-elementslang				Kontinuerlig slang		
Slanginnerdiameter (4,0 mm vägg tjocklek)		8,0mm	12,0mm	16,0mm	8,0mm	12,0mm
Slangmaterial						
Pumpsil silikon		913.AE80.K40	913.A12E.K40	913.A16E.040	913.A080.040	913.A120.040
Marpren		902.E080.K40	902.E120.K40	902.E160.040	902.0080.040	902.A120.040
Biopren		933.E080.K40	933.E120.K40	933.E160.040	933.0080.040	933.A120.040
Neopren		920.E080.K40	920.E120.K40	920.E160.040	920.0080.040	920.A120.040
STA-PURE PCS		960.E080.K40	960.E120.K40	960.E160.040		
STA-PURE PFL		965.E080.K40	965.E120.K40	965.E160.040		
				Hållarsats för kontinuerlig slang		069.4001.000
OBS: Tryckkapacitet på 4 bar med STA-PURE PCS-element						

Friskrivning: Informationen i det här dokumentet anses vara korrekt, men Watson-Marlow Flexicon A/S tar inte på sig något ansvar för eventuella fel häri och förbehåller sig rätten att ändra specifikationer utan att detta meddelas i förväg. VARNING! Dessa produkter är inte avsedda för användning i samband i patientanslutna tillämpningar och bör inte heller användas i sådana. asepticu och Accusil är registrerade varumärken.

wmfts.com/global



26 July 2023