

620Di og 620DiN med 620RE pumpehoved

620-serie, doseringspumper

Funktioner og fordele

- Indtastning af flow fra 0,001 l/min til 18 l/min på tastaturet
- Dispenserer 500 ml indenfor $\pm 0,5\%$
- Kan lagre op til 50 doseringsprogrammer
- Tryk op til 4 bar
- 2650:1 styringsforhold (hastighedsområde 0,1 til 265 o/min.)
- Digital hastighedsjustering med valg mellem 0,1 o/min, 0,5 o/min, 1 o/min, 2 o/min, 5 o/min og 10 o/min trinændringer
- Vedligeholdelsesfri jævnstrømsmotor uden børster
- Glat kabinet, der er nemt at rengøre, uden fejlfælder



620Di og 620DiN med 620RE pumpehoved ydeevne

Flowområder (l/min) (hastighedsområde over 0,1 til 265rpm)	LoadSure™ rørledning	
	620RE (2 ruller)	
Slangemateriale	12mm	17mm
Marprene TM, Bioprene TM	0,004-9,8	0,01-16
Marprene TL, Bioprene TL	0,004-9,8	0,01-18
Pumpsil silikone	0,004-10	0,01-16
STA- PURE, Neopren	0,004-11	0,01-18
620RE dosisstørrelser		
Indvendig diameter	12mm	17mm
Mindste mulige dosis	19 ml	30 ml
Minimum anbefalet	189 ml	302 ml

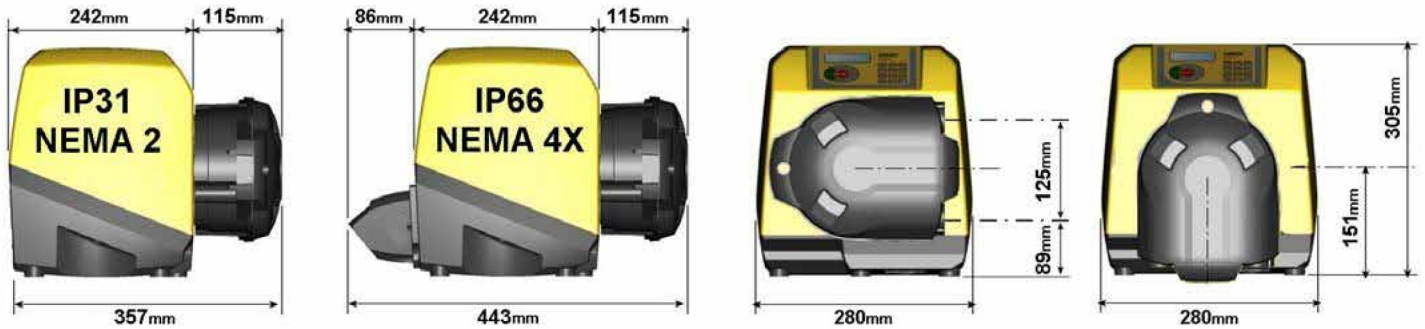
Tekniske specifikationer

	620Di og 620DiN med 620RE pumpehoved
Volumenområde for påfyldning	Up to 500ml in 3.0s ml
Nøjagtighed	$\pm 0,5\%$
Tæthedsklassificering	IP31, IP66, NEMA 2, NEMA 4X
Driftstemperaturområde	5 til 40°C °C
Driftstemperaturområde	40 til 104 °F °F
Styringsområde	2650:1
Luftfugtighed	(Ikke-kondenserende) 80 % op til 31 °C (88 °F) falder lineært til 50 % ved 40 °C (104 °F), (kondenserende) 10-100 % RL
Støj	<70 dB(A) fra 1 m
Standarder	CE, cETLus
Strømforsyning	100-120 V, 1-faset, 200-240 V, 50/60Hz
Vægt	19.6 - 20.5 kg
Vægt	43.2 - 45.2 lbs
Tilbehør	Fodkontakt, håndkontakt, RS232 kabel, parti-optager kabel
Kompatibel slangestørrelse	12,0 mm ID, 12,7 mm ID, 15,9 mm ID, 17,0 mm ID, 6,4 mm ID, 9,6 mm ID

Konstruktionsmaterialer

620Di og 620DiN med 620RE pumpehoved	
Lejer	Kulstofstål
Sagsbehandling	Trykstøbt aluminium LM24, Trykstøbt aluminium LM6
Tastatur/HMI	Polyester
Rullesamling til pumpehoved	Nylatron, Rustfrit stål

620Di og 620DiN med 620RE pumpehoved dimensioner



Styringsfunktioner

Funktionalitet	620Di	620DiN
Indkapsling - klassificering af indtrængningsbeskyttelse	IP31	IP66
Manuel styring		
Digital hastighedsstyring med enkel kalibrering til visning af flow	✓	✓
Valg af visning af flowhastighed; metriske eller britiske enheder	✓	✓
Numerisk tastatur til indtastning af hastighed, flow eller PIN-kode	✓	✓
Fjernstyring		
Kør/stop, retningsændring, automatisk/manuel tilstand, lækagedetektorindgang (via kontaktlukning eller 5 V TTL til 24 V industriel logik)	✓	✓
Fjernbetjening af dosering (fod/håndkontakt eller logisk indgang)	✓	✓
Fire programmerbare digitale statusudgange via 5 V TTL til 24 V industriel logik		✓
Analog hastighedsfeedback		
Omdrejningstællerens udgang: 0 - 1478 Hz	✓	✓
Digital kommunikation		
Digitalt netværk seriel styring RS232 RS485	RS232	RS485
Specialiseret doseringsfunktion		
Funktion til drypkontrol (momentan retnings skift ved slutningen af dosis)	✓	✓
Rampestyring for at forbedre nøjagtigheden og undgå stænk eller skumning	✓	✓
Eksport af batch-registreringer til PC eller printer for cGMP-krav RS232	RS232	
PIN-kode til beskyttelse af pumpeindstillinger for dobbelt fører/supervisor	✓	✓

Produktkoder

Pumpehoveder		Tilbehør						
	620RE MkII-hoved	Fodkontakt	Håndkontakt	RS232-kabel	Parti-fortegnelseskabel			
Kun pumpehoved	063.4231.000							
IP31/NEMA 2 pumper med wipe-down		IP31	IP31	IP31	IP31			
620Di	060.4171.E20 *	059.3002.000	059.3022.000	059.3121.000	059.3125.000			
*Udskift 0 (uden stik) med A, E eller U til 2,8 m amerikansk, europæisk eller britisk netstik								
IP66/NEMA 4X sprinklerpumper		IP55						
620DiN	060.417N.E20**	069.5231.000	Ikke relevant	Ikke relevant	-			
** Udskift 0 (uden stik) med En til 2,8 m amerikansk netledning								
Slanger								
	Endeløs slange til 620R				Sanitære LoadSure-elementer (3/4" Tri-clamp PVDF-konnektorer)		Industrielle LoadSure™-elementer (3/4" PP-konnektorer med kam og not)	
	6,4mm	9,6mm	12,7mm	15,9mm	12mm	17mm	12mm	17mm
STA-PURE	960.0064.032	960.0096.032	960.0127.032	960.0159.032	960.0120.PFT	960.0170.PFT	-	-
CHEM-SURE	965.0064.032	965.0096.032	965.0127.032	965.0159.032	965.0120.SST*	965.0170.SST*	-	-
Bioprene TM	-	-	-	-	903.P120.PFT	903.P170.PFT	-	-
Bioprene TL	903.0064.032	903.0096.032	903.0127.032	903.0159.032	903.0120.PFT	903.0170.PFT	-	-
Marprene TM	-	-	-	-	-	-	902.P120.PPC	902.P170.PPC
Marprene TL	902.0064.032	902.0096.032	902.0127.032	902.0159.032	-	-	902.0120.PPC	902.0170.PPC
Pumpsil silikone	913.A064.032	913.A096.032	913.A127.032	913.A159.032	913.A120.PFT	913.A170.PFT	913.A120.PPC	913.A170.PPC
Neopren	920.0064.032	920.0096.032	920.0127.032	920.0159.032	-	-	920.0120.PPC	920.0170.PPC
PVC	950.0064.032	950.0096.032	950.0127.032	950.0159.032	-	-	-	-
BEMÆRK: 4 bar trykfunktion med Sta-Pure, Bioprene TM og Marprene TM							* SST = sanitary stainless steel connectors (sanitære konnektorer i rustfrit stål)	

Ansvarsfraskrivelse: Oplysningerne i dette dokument anses for at være korrekte, men Watson-Marlow Flexicon A/S påtager sig intet ansvar for fejl heri og forbeholder sig ret til at ændre specifikationerne uden varsel. ADVARSEL: Disse produkter er ikke beregnet til og bør ikke indgå ved patientrelaterede anvendelser. asepticu og Accusil er registrerede varemærker.

wmfts.com/global



26 July 2023