

620Diおよび620DiNに 620REポンプヘッドを搭載

620 シリーズ分注ポンプ

機能と利点

- 0.001 L/min~18 L/min のキーパッド入力
- 500mlを±0.5%以内に分注します
- 最大 50 の分注プログラムを保存できます
- 最大 0.4MPaの圧力
- 2650:1の制御比 (0.1~265rpmの速度範囲)
- デジタル回転数調整で、0.1 rpm、0.5 rpm、1 rpm、2 rpm、5 rpm、および 10 rpm のステップ変更を選択できます
- 保守不要なブラシレスDCモータ
- バグトラップのない、すっきりした筐体です



620Diおよび620DiNに620REポンプヘッドを搭載 性能

流量範囲 (L/min)	LoadSure™ エLEMENTチューブ	
(0.1~265rpm の速度範囲)	620RE (ローラ 2 個)	
チューブ材質	12mm	17mm
Marprene Bioprene TM	0.004-9.8	0.01-16
Marprene TL、Biop TL	0.004-9.8	0.01-18
Pumpsilシリコーン	0.004-10	0.01-16
Sta-Pure、Neoprene	0.004-11	0.01-18
620RE 注入サイズ		
チューブ内径	12mm	17mm
可能な最小注入量	19ml	30ml
最小の推奨値	189ml	302ml

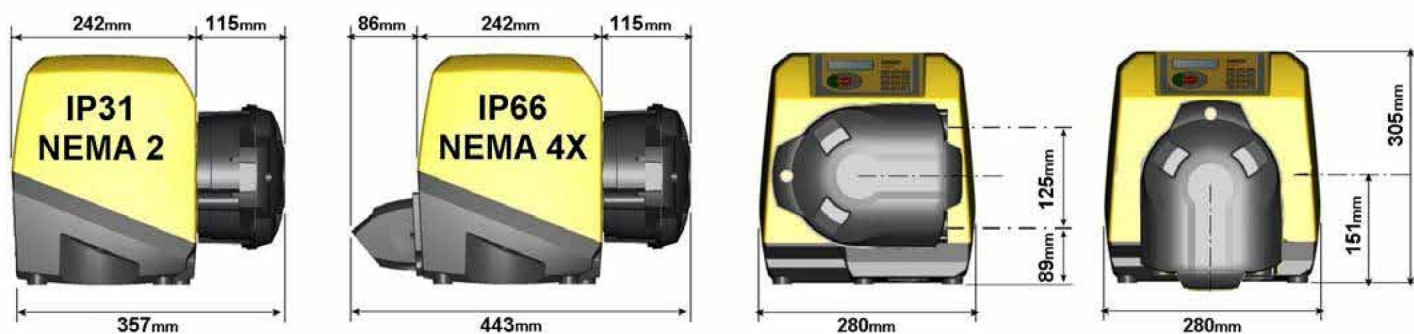
技術仕様

620Diおよび620DiNに620REポンプヘッドを搭載	
充填量範囲	Up to 500ml in 3.0s ml
精度	±0.5 %
保護等級	IP31, IP66, NEMA 2., NEMA 4X
動作温度範囲	5 宛先 40°C °C
動作温度範囲	40 宛先 104 °F °F
速度制御比	2650:1
湿度	(結露) 10~100 % RH, (結露しないこと) 80 % ~ 31 °C (88 °F) 40 °C (104 °F) で 50 % まで直線的に減少
ノイズ	1mで70dB (A) 未満
規格	CE, cETLus
電源	100 ~ 120 V, 200 ~ 240 V, 50/60 Hz, 単相
重さ	19.6 - 20.5 kg
重さ	43.2 - 45.2 lbs
付属品	フットスイッチ、ハンドスイッチ、RS232 ケーブル、バッチ記録ケーブル
互換性のあるチューブサイズ	12.0 mm ID, 12.7 mm 内径, 17.0 mm 内径, 内径 15.9 mm, 内径 6.4 mm, 内径 9.6 mm

構成材質

620Diおよび620DiNに620REポンプヘッドを搭載	
ヘアリング	炭素鋼
ケースワーク	ダイキャストアルミニウムLM24, ダイキャストアルミニウムLM6
キーパッド/HMI	ポリエステル
ポンプヘッドローラーアセンブリ	ステンレス鋼, ナイatron

620Diおよび620DiNに620REポンプヘッドを搭載寸法



制御オプション

機能	620Di	620DiN
筐体 - 侵入保護グレード	IP31	IP66
手動制御		
流量を表示するための簡単なキャリブレーションを備えたデジタルスピードコントロール	✓	✓
流量表示の選択 (メートル法またはヤードポンド法単位)	✓	✓
速度、流量、PIN コードを入力するための数字キーボード	✓	✓
遠隔制御		
ラン / ストップ、方向変更、オート / マニュアルモード、リークディテクター入力 (コンタクトクロージャーまたは 5V TTL~24V 工業化学ロジック経由)	✓	✓
注入の遠隔操作 (フットスイッチまたはロジック入力)	✓	✓
5V TTL ~ 24V の工業化学ロジックを介した 4 つのプログラマブル・デジタル・ステータス出力		✓
アナログスピードフィードバック		
タコメータ出力、0 ~ 1478Hz	✓	✓
デジタル通信		
デジタルネットワークシリアルコントロール RS232 RS485	RS232	RS485
専門家による分注機能		
点滴コントロール機能 (注入終了時に一時的な方向が逆になる)	✓	✓
ランプ制御により精度が向上し、飛散や凍傷を防止します	✓	✓
cGMP 要件 RS232 のための PC またはプリンタへのバッチ記録のエクスポート	RS232	
ポンプ設定の二重オペレータ / スーパーバイザ PIN コード保護	✓	✓

製品コード

	ポンプヘッド	付属品			
	620RE MkII ヘッド	フットスイッチ	ハンドスイッチ	RS232 ケーブル	ケーブルをバッチ記録します
ポンプヘッドのみ	063.4231.000				
IP31/NEMA 2 ワイプダウンポンプ		IP31	IP31	IP31	IP31
620Di	060.4171.E20 *	059.3002.000	059.3022.000	059.3121.000	059.3125.000
* 0 (プラグレス) を 2.8 m (米国)、ヨーロッパ、英国の電源プラグの A、E、または U に交換します					
IP66/NEMA 4X 洗浄ポンプ		IP55			
620DiN	060.417N.E20**	069.5231.000	該当なし	該当なし	—
** 2.8m の米国用主電源リード線の場合は、0 (プラグなし) を A に交換してください					

チューブ

	620R 用連続チューブ				サニタリー LoadSure™ エlement (3/4 インチ三角クランプ PVDF コネクタ)		工業化学 LoadSure™ エlement (3/4 インチカム & グループ PP コネクタ)	
	6.4mm	9.6mm	12.7mm	15.9mm	12mm	17mm	12mm	17mm
STA-PURE (スタピュア)	960.0064.032	960.0096.032	960.0127.032	960.0159.032	960.0120.PFT	960.0170.PFT	—	—
CHEM-SURE	965.0064.032	965.0096.032	965.0127.032	965.0159.032	965.0120.SST*	965.0170.SST*	—	—
Biprenes™	—	—	—	—	903.P120.PFT	903.P170.PFT	—	—
Biprenes TL	903.0064.032	903.0096.032	903.0127.032	903.0159.032	903.0120.PFT	903.0170.PFT	—	—
Marprene™ (マープレン™)	—	—	—	—	—	—	902.P120.PPC	902.P170.PPC
Marprene TL (マープレン™ TL)	902.0064.032	902.0096.032	902.0127.032	902.0159.032	—	—	902.0120.PPC	902.0170.PPC
Pumpsilシリコーン	913.A064.032	913.A096.032	913.A127.032	913.A159.032	913.A120.PFT	913.A170.PFT	913.A120.PPC	913.A170.PPC
Neoprene	920.0064.032	920.0096.032	920.0127.032	920.0159.032	—	—	920.0120.PPC	920.0170.PPC
PVC	950.0064.032	950.0096.032	950.0127.032	950.0159.032	—	—	—	—
注: Sta-Pure、Bioprene™、Marprene™ で 0.4MPa の圧力に対応							*SST = サニタリステンレススチールコネクタ	

免責条項: 本書に記載されている情報は正確であると考えられますが、Watson-Marlow Flexicon A/Sは、誤りがあつた場合でも一切の責任を負いません。また、予告なしに仕様を変更する権利を有します。警告: この製品は、患者に接続する用途で使用するには設計されていないため、そのような用途に使用しないでください。asepticsおよびAccusilは登録商標です。

wmfts.com/global



26 July 2023