

# 620RE 펌프헤드를 장착한 620Di, 620DiN



620 시리즈 디스펜싱 펌프

## 특징 및 이점

- 0.001L/min - 18L/min의 키패드 유량 입력
- 500ml를 ±0.5 % 이내로 배출합니다
- 최대 50개의 디스펜싱 프로그램을 저장
- 최대 4bar 압력
- 2650:1 제어비(0.1 - 265rpm 속도 범위)
- 0.1rpm, 0.5rpm, 1rpm, 2rpm, 5rpm 및 10rpm 단계 변경을 선택할 수 있는 디지털 속도 조정
- 유지보수가 필요 없는 브러시가 없는 DC 모터
- 버그 트랩이 없는 부드럽고 청소하기 쉬운 케이스



## 620RE 펌프헤드를 장착한 620Di, 620DiN 성능

유량 범위(L/min)	LoadSure™ 엘레먼트 튜빙	
(0.1 ~ 265rpm 속도 범위 이상)	620RE(2 롤러)	
튜빙 재질	12mm	17mm
Marprenе TM, Bioprenе TM	0.004-9.8	0.01-16
Marprenе TL, Bioprenе TL	0.004-9.8	0.01-18
Pumpsil silicone	0.004-10	0.01-16
STA-PURE, Neoprenе	0.004-11	0.01-18
620RE 선량 크기		
튜브 내경	12mm	17mm
최소 가능 선량	19ml	30ml
최소 권장	189ml	302ml

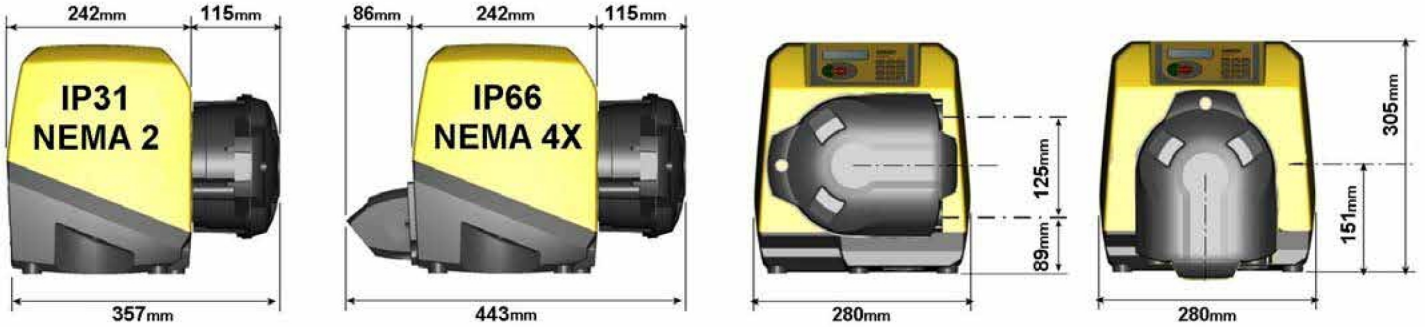
## 기술 사양

	620RE 펌프헤드를 장착한 620Di, 620DiN
총진 볼륨 범위	Up to 500ml in 3.0s ml
정확성	±0.5 %
방수 방진 등급	IP31, IP66, NEMA 2, NEMA 4X
작동 온도 범위	5 수신인 40°C °C
작동 온도 범위	40 수신인 104 °F °F
속도 제어비	2650:1
습도	(비응축) 31°C(88°F)까지 80 %, 40°C(104°F)에서 50%까지 선형으로 감소, (응축) 10-100% RH
노이즈	1m에서 <70dB(A)
표준	CE, CETLus
공급 전원	100-120 V, 200-240 V, 50/60Hz, 단상
중량	19.6 - 20.5 kg
중량	43.2 - 45.2 lbs
부속품	풋 스위치, 핸드스위치, RS232 케이블, 일괄 기록 케이블
호환 가능한 튜빙 크기	12.0 mm ID, 12.7 mm ID, 15.9 mm ID, 17.0 mm ID, 6.4 mm ID, 9.6 mm ID

## 구성 재질

	620RE 펌프헤드를 장착한 620Di, 620DiN
베어링	탄소강
케이스워크	압력 다이캐스트 알루미늄 LM24, 압력 다이캐스트 알루미늄 LM6
키패드/HMI	폴리에스테르
펌프헤드 롤러 어셈블리	Nylatron, 스테인레스강

## 620RE 펌프헤드를 장착한 620Di, 620DiN 치수



## 제어 옵션

기능	620Di	620DiN
엔클로저 - 침투 방지 등급	IP31	IP66
<b>수동 제어</b>		
흐름을 표시하기 위한 간단한 교정을 통한 디지털 속도 제어	✓	✓
유량 표시 선택, 미터법 또는 영국 단위	✓	✓
속도, 흐름 또는 핀 코드를 입력할 수 있는 숫자 키패드	✓	✓
<b>원격 제어</b>		
작동/정지, 방향 변경, 자동/수동 모드, 누출 감지기 입력(점점 폐쇄 또는 24V 산업용 로직에 5V TTL 사용)	✓	✓
투약용 원격 작동(풋/핸드스위치 또는 로직 입력)	✓	✓
5V TTL - 24V 산업 로직을 통해 4개의 프로그램식 디지털 상태 출력		✓
아날로그 속도 피드백		
타코미터 출력; 0 - 1,478Hz	✓	✓
<b>디지털 통신</b>		
디지털 네트워크 직렬 제어 RS232 RS485	RS232	RS485
<b>전문가 디스펜싱 기능</b>		
드립 컨트롤 기능(투여 종료 시 일시적으로 방향 역전)	✓	✓
램프 컨트롤을 사용하여 정확도를 높이고 튀거나 거품이 생기는 것을 방지합니다	✓	✓
cGMP 요구 사항을 위해 배치 기록을 PC 또는 프린터로 내보냅니다 RS232	RS232	
이중 작업자/감독자 핀 코드 펌프 설정 보호	✓	✓

제품 코드

펌프헤드		부속품			
	<b>620RE MKII 헤드</b>	풋 스위치	핸드 스위치	RS232 케이블	일괄 기록 케이블
펌프헤드만 해당	063.4231.000				
<b>IP31/NEMA 2 물때 제거 펌프</b>		<b>IP31</b>	<b>IP31</b>	<b>IP31</b>	<b>IP31</b>
620Di	060.4171.E20 *	059.3002.000	059.3022.000	059.3121.000	059.3125.000
*미국, 유럽 또는 영국 주 전원 플러그 2.8m의 경우 0(플러그 없음)을 A, E 또는 U로 교체					
<b>IP66/NEMA 4X 세척 펌프</b>		<b>IP55</b>			
620DiN	060.417N.E20**	069.5231.000	해당 안 됨	해당 안 됨	—
** 0(플러그 없음)을 2.8m 미국 주전원 리드용 A로 교체					

튜브								
	620R용 연속 튜빙				Sanitary LoadSure™ 엘레먼트(3inch/4inch Tri-clamp PVDF 커넥터)		산업용 LoadSure™ 엘레먼트(3/4inch 캠 및 그루브 PP 커넥터)	
	6.4mm	9.6mm	12.7mm	15.9mm	12mm	17mm	12mm	17mm
STA-PURE	960.0064.032	960.0096.032	960.0127.032	960.0159.032	960.0120.PFT	960.0170.PFT	—	—
CHEM-SURE	965.0064.032	965.0096.032	965.0127.032	965.0159.032	965.0120.SST*	965.0170.SST*	—	—
Bioprene TM	—	—	—	—	903.P120.PFT	903.P170.PFT	—	—
Bioprene TL	903.0064.032	903.0096.032	903.0127.032	903.0159.032	903.0120.PFT	903.0170.PFT	—	—
Marprene TM	—	—	—	—	—	—	902.P120.PPC	902.P170.PPC
Marprene TL	902.0064.032	902.0096.032	902.0127.032	902.0159.032	—	—	902.0120.PPC	902.0170.PPC
Pumpsil silicone	913.A064.032	913.A096.032	913.A127.032	913.A159.032	913.A120.PFT	913.A170.PFT	913.A120.PPC	913.A170.PPC
Neoprene	920.0064.032	920.0096.032	920.0127.032	920.0159.032	—	—	920.0120.PPC	920.0170.PPC
PVC	950.0064.032	950.0096.032	950.0127.032	950.0159.032	—	—	—	—
주의: Sta-Pure, Bioprene TM 및 Marprene TM의 4bar 압력 용량							*SST = Sanitary Stainless Steel(새니터리 스테인레스강) 커넥터	

면책사항: 이 문서에 포함된 정보는 정확한 것으로 여겨지지만 Watson-Marlow Flexicon A/S는 본 문서에 포함된 어떠한 오류에 대해 책임지지 않으며 사양은 예고 없이 변경될 수 있습니다. 경고: 이 제품은 환자와 연결된 어플리케이션에서 사용할 수 있게 설계되지 않았으므로 환자와 연결된 어플리케이션에서는 사용할 수 없습니다. asepticu 및 Accusil은 등록 상표입니다..

[wmfts.com/global](http://wmfts.com/global)



26 July 2023